

OPERA

THE NEXT GENERATION

Inhoudsopgave

OPERA: THE NEXT GENERATION	03
Technologie	08
<hr/>	
INDUCTIEKOOKPLATEN	15
Fusion 380	16
Fusion 580	18
Fusion 780	20
Fusion 781	22
Fusion 880	24
Area 930	26
<hr/>	
KOOKVELDAFZUIGING	29
Fonda 800	31
Fonda 830	35
Fonda 830 Professional	39
Fonda 900	43
Nivel 930	47
Nivel 930 Professional	51
Prima	55
Viento	59
<hr/>	
EILANDKAPPEN	63
Campo	65
Palma	69
Stratos	73
<hr/>	
WANDKAPPEN	77
Campo	79
Palma	83
Stratos	87
<hr/>	
PLAFONDUNITS	91
Campo II	93
Capa	97
Claro	101
<hr/>	
INBOUWUNITS	105
Llano	107
<hr/>	
ACCESSOIRES	111
Externe motor varianten	112
Ventilatie accessoires	116
Vlakkanalen	118
Schachtvarianties	121
Filters	122
Algemene accessoires	124

Opera: the next generation

Opera is het merk van een nieuwe generatie van een historisch OEM-bedrijf met meer dan dertig jaar ervaring in de kooksector. Het is de uitdaging van de tweede generatie die er sinds 2021 voor heeft gekozen om te investeren in familiewaarden en kennis, om leven te geven aan een ambitieus project.

De perfecte combinatie

Opera is ontstaan uit de gezamenlijke inspanning van twee bedrijven. Het ene bedrijf is een in 1997 opgerichte Italiaanse fabrikant van gas-, elektrische, inductie- en gecombineerde kookplaten, het andere een Duits bedrijf dat is gespecialiseerd in afzuigsystemen. Het samenbrengen van deze twee resulteerde in een perfecte combinatie tussen Italiaanse creativiteit en Duitse robuustheid.

Onze kernwaarden

ETHIEK

Wij geloven in samenwerking, verbondenheid en mensen. Eerlijkheid en transparantie vormen de basis voor alle relaties met onze partners.

FAMILIE

Familie is voor ons synoniem aan 'samen zijn' en 'geborgenheid'. Juist daarin willen wij met onze producten van betekenis zijn.

SAMENWERKEN

Wij hechten veel belang aan samenwerking. Wij werken samen met partners die zorgen voor de ontwikkeling van nieuwe technologieën. Maar ook met diegenen die ons voorzien van de feedback die wij nodig hebben om onze producten te kunnen verbeteren: dealers, eindgebruikers en servicepartners.

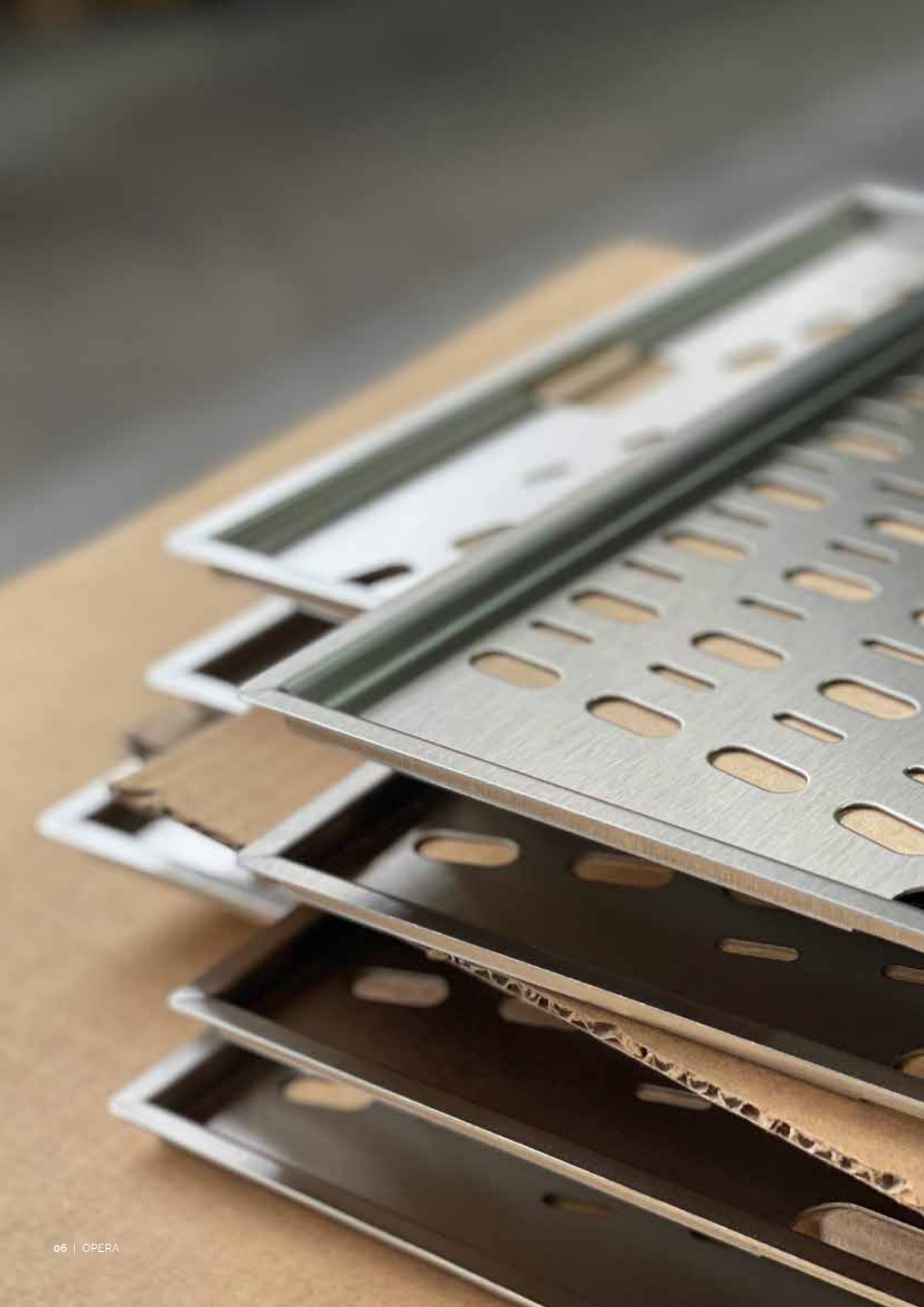
OPERA

2

3

Int





Italiaans design, Duitse nauwkeurigheid

Alle Opera producten worden ontworpen in Italië en gefabriceerd in onze Duitse hoofdvestiging. Door de sterke kanten van beide culturen te verenigen, ontstaan unieke en verfijnde hightech producten van uitstekende kwaliteit.



Made in Italy

- Design en creativiteit
- Toewijding en passie
- Sfeervolle keukencultuur

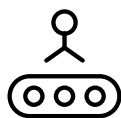
Made in Germany

- Betrouwbaarheid
- Hypermoderne technologie
- Nauwkeurigheid en oog voor detail

Technologie

Wij ontwikkelen en vervaardigen onze producten met aandacht voor elk detail. Ieder product dat onze fabriek verlaat, is het resultaat van een geslaagde mix tussen onderzoek en ontwikkeling, de modernste technologie en vaardige handen.

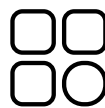
Wij zijn altijd één stap verder. Dankzij onze decennialange samenwerking met toonaangevende producenten op het gebied van huishoudelijke apparatuur zijn onze kook- en afzuigsystemen voorzien van de beste, geavanceerde, 100% Europese, innovatieve en betrouwbare technologie.



**Eigen
productie**



**Duitse
techniek**



**Italiaans gevoel
voor stijl**

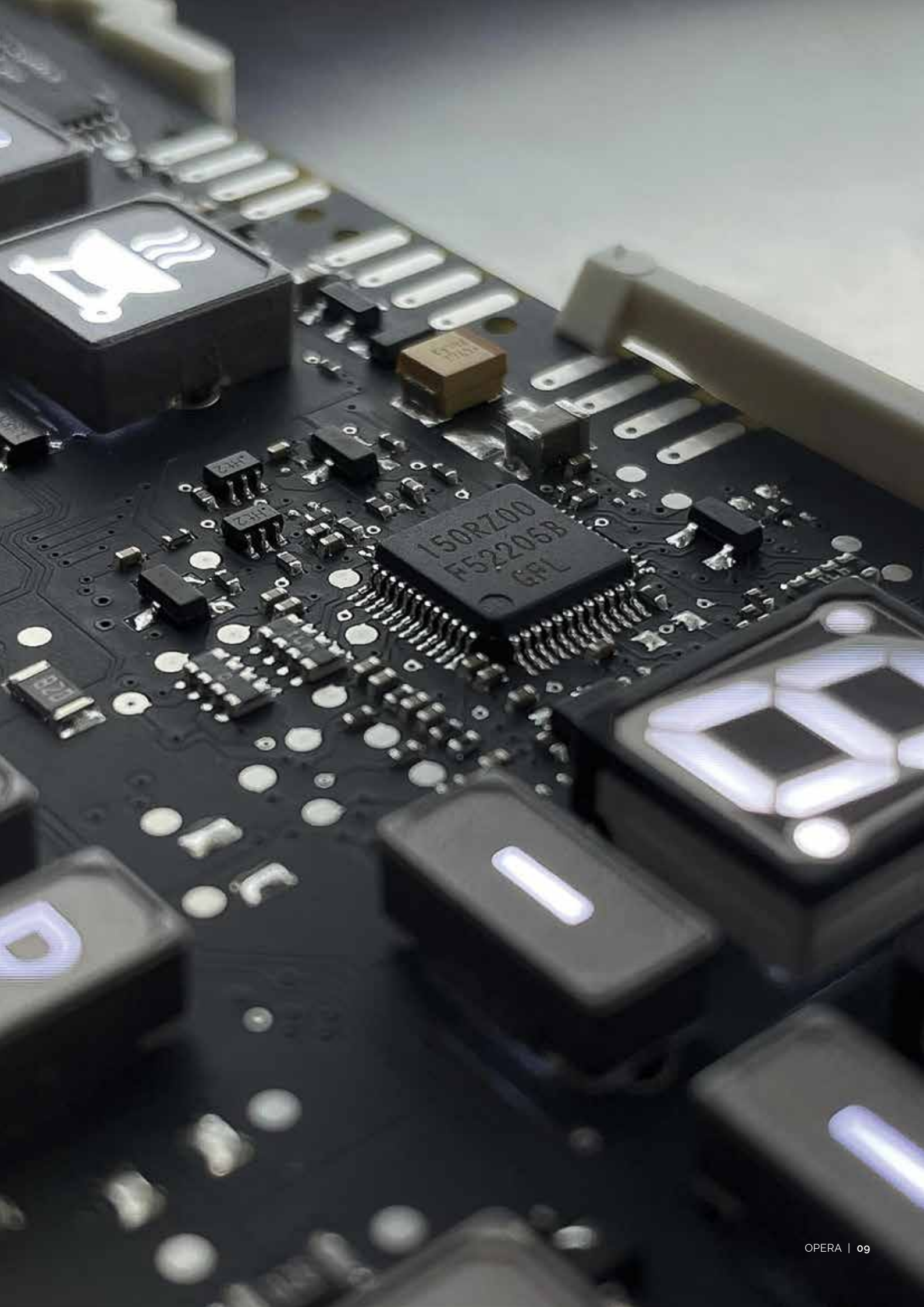


**Decennialange
ervaring**

Onderzoek en ontwikkeling

Een nieuwe functie om het bereiden van maaltijden te vereenvoudigen, een gemakkelijkere manier om een afzuigkap te installeren, een nieuwe textuur voor glaskeramische oppervlakken.

Het is onze missie om producten te ontwikkelen die het leven van mensen vereenvoudigen. En om van de keuken een stijlvolle omgeving te maken waarin het goed vertoeven is. Dat lukt ons doordat wij werken met een team waarin verschillende competenties samenkomen: mechanische en elektrotechnische ingenieurs, productontwerpers en liefhebbers van mooie en esthetische producten.





Met de hand vervaardigd

In onze fabriek besteden we uiterste zorg aan iedere productiefase. Niets wordt aan het toeval overgelaten, en we zorgen dat de producten tot op het kleinste detail voldoen aan hoge normen.

- Staalverwerking
- Lassen
- Afwerking en verfijning
- Montage
- Testen en controleren
- Verpakken en verzenden



Materialen



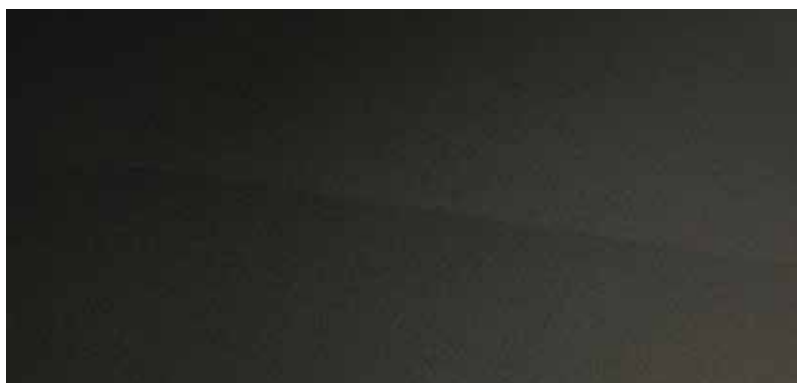
ROESTVRIJ STAAL

Onze afzuigkappen zijn gemaakt van roestvrij staal en worden door de hand van de expert met uiterste precisie en esthetische zorgvuldigheid bewerkt.



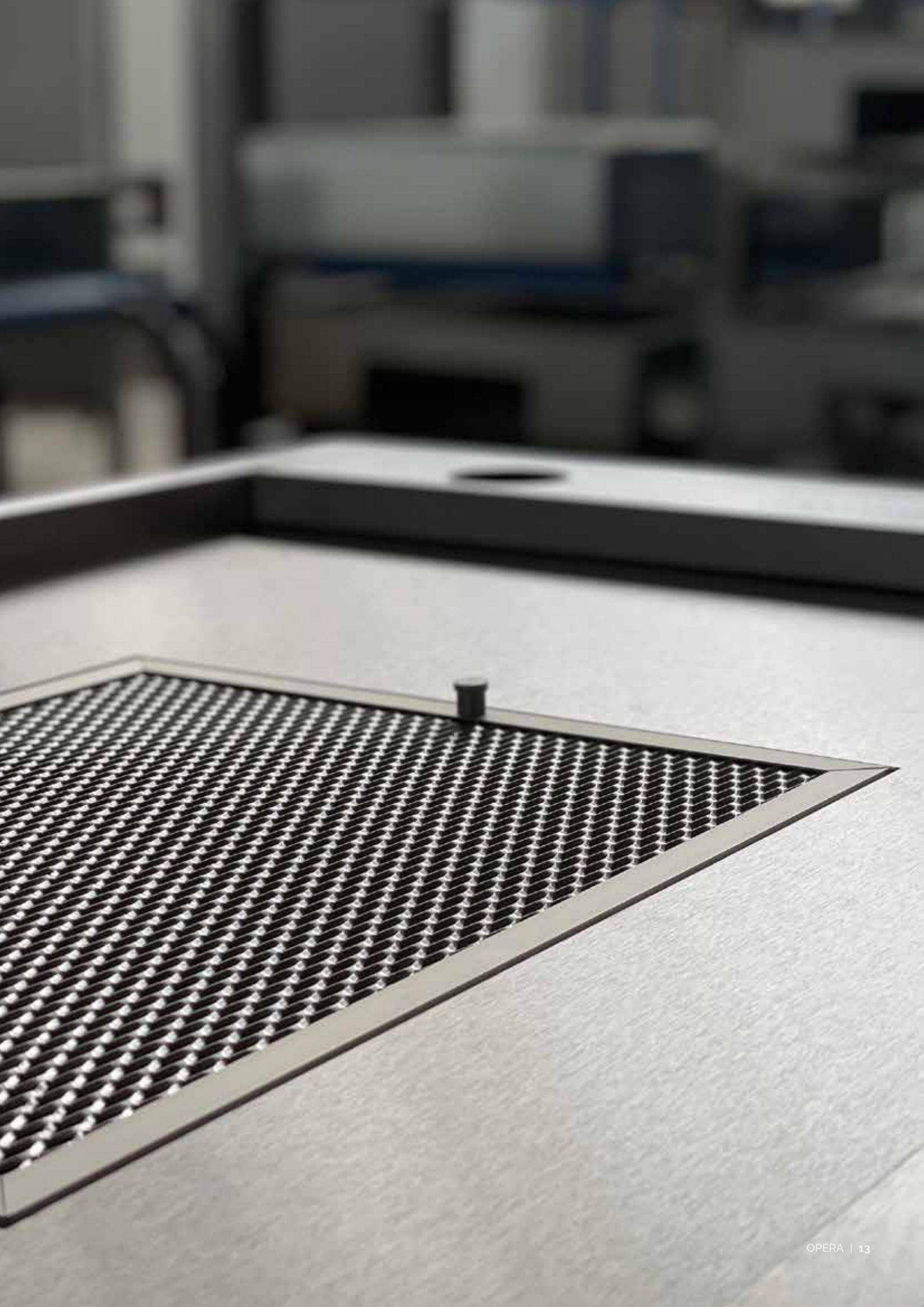
GLASKERAMIEK

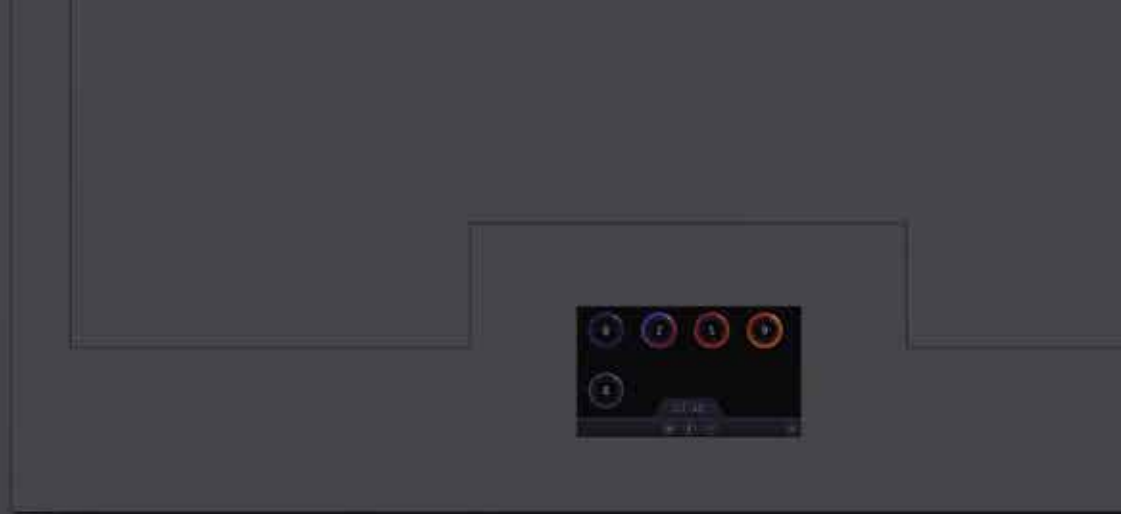
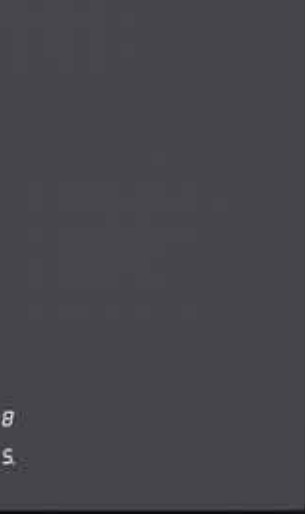
Effectieve Ledverlichting en gebruiksvriendelijke bediening. Voor de kookplaten gebruiken we het beste, in Europa vervaardigde, keramische glas. Zowel gepolijst als geborsteld verkrijgbaar.



AFWERKING

We verfijnen de details met een breed palet aan afwerkingen, uniek in kleur en afwerking, in hoogglans of met matterend effect.





Inductiekookplaten

Opera inductiekookplaten kenmerken zich door minimalistisch ontwerp en hoge prestaties. Dit resulteert in elegante en functionele kookplaten variërend met 2 tot 6 zones en witte LED-bediening waarbij het mogelijk is om automatisch afzuiging van Opera te bedienen.

FUSION 380

Eigenschappen

- Inductiekookplaat 380 x 510 mm
- EGO inductie technologie met 2 kookzones
- Warmhoudfunctie, Booster, Kookwekker, Timer, Pauze & Recall functie, Kinderslot, Automatisch aankoken, Brug functie
- Pan herkenning en rest warmte indicator
- Bluetooth connectie met Opera afzuigkappen
- Handmatige en automatische afzuiging, Filter indicatie, Naloopstand incl. timer, LED aan te passen (AAN/UIT + dimmen)
- KeraSpectrum keramisch glas met witte LED bediening
- Ook verkrijgbaar met RVS frame

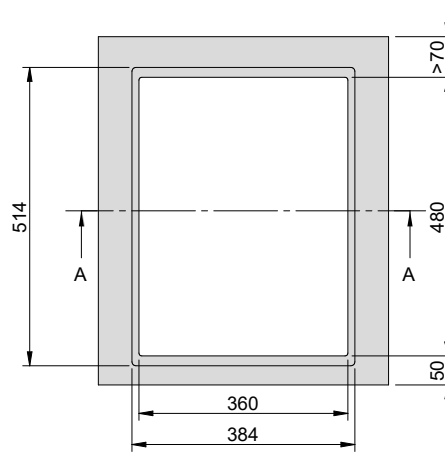
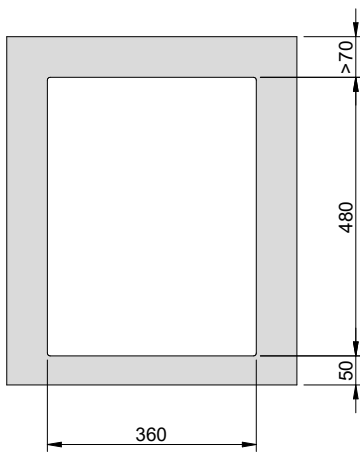
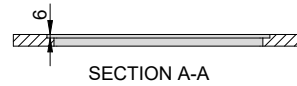
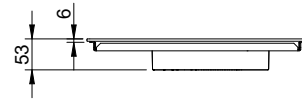
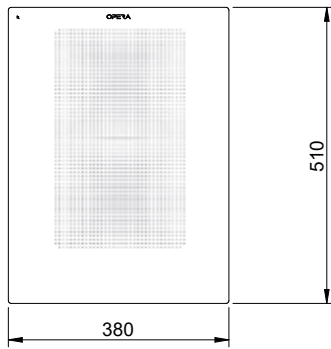


Algemene Informatie

Afmetingen (breedte x diepte x hoogte)	380 x 510 x 53 mm
Kooktechniek	Inductie
Aantal zones	2
Materiaal kookplaat	KeraSpectrum glaskeramiek

Kookplaat informatie

Voltage	220 – 240 V
Frequentie	50/60 Hz
Een fasen aansluiting	1 x 16 A
Aansluitwaarde	3,7 kW
Standen bediening	1 – 9, Power – slider control
Afmetingen kookzones	2x 210 x 191 mm
Vermogen kookzones	2x 2,1 kW (3,0 kW- Booster)
Vermogen kookzones bij brugfunctie	3,7 kW
Vermogensbeperking	2,8 kW



Uitsnijmaat voor opbouw

Uitsnijmaat voor vlakbouw

Art. Nr.	Breedte	Diepte	Hoogte	Uitsnijmaat breedte	Uitsnijmaat diepte	Rvs frame	Prijs incl. BTW in €
IFU038A0	380	510	53	360	480	NEE	1.710,-
IFU038A1	380	510	53	360	480	JA	1.860,-

Afmetingen in millimeters

FUSION 580

Eigenschappen

- Inductiekookplaat 580 x 510 mm
- EGO inductie technologie met 4 kookzones
- Warmhoudfunctie, Booster, Kookwekker, Timer, Pauze & Recall functie, Kinderslot, Automatisch aankoken, Brug functie
- Pan herkenning en rest warmte indicator
- Bluetooth connectie met Opera afzuigkappen
- Handmatige en automatische afzuiging, Filter indicatie, Naloopstand incl. timer, LED aan te passen (AAN/UIT + dimmen)
- KeraSpectrum keramisch glas met witte LED bediening
- Ook verkrijgbaar met RVS frame

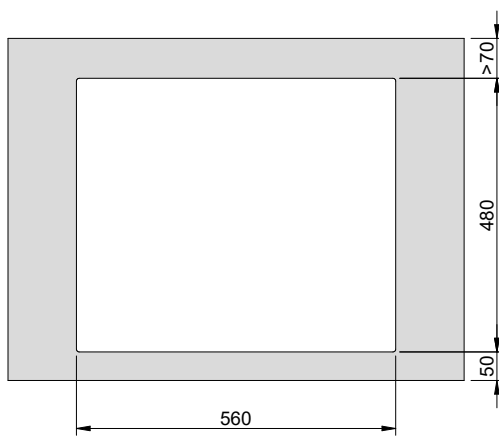
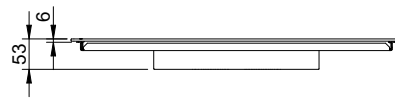
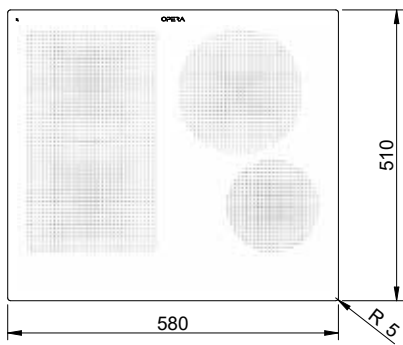


Algemene Informatie

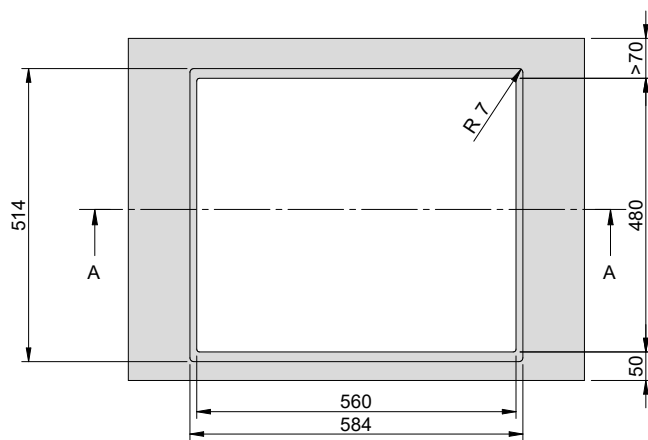
Afmetingen (breedte x diepte x hoogte)	580 x 510 x 53 mm
Kooktechniek	Inductie
Aantal zones	4
Materiaal kookplaat	KeraSpectrum glaskeramiek

Kookplaat informatie

Aansluitgegevens	380 – 415 V 2N
Voltage	220 – 240 V
Frequentie	50/60 Hz
Twee fasen aansluiting	2 x 16 A
Aansluitwaarde	7,4 kW
Standen bediening	1 – 9, Power – slider control
Afmetingen kookzones	2x 210 x 191 mm 1x 200 mm 1x 145 mm
Vermogen kookzones	2x 2,1 kW (3,0 kW- Booster) 1x 2,3 kW (3,0 kW- Booster) 1x 1,4 kW (1,85 kW- Booster)
Vermogen kookzones bij brugfunctie	3,7 kW
Vermogensbeperking	2,8 - 3,7 - 4,5 - 6 kW



Uitsnijmaat voor opbouw



Uitsnijmaat voor vlakinbouw

Art. Nr.	Breedte	Diepte	Hoogte	Uitsnijmaat breedte	Uitsnijmaat diepte	Rvs frame	Prijs incl. BTW in €
IFU058A0	580	510	53	560	480	NEE	2.170,-
IFU058A1	580	510	53	560	480	JA	2.330,-

Afmetingen in millimeters

FUSION 780

Eigenschappen

- Inductiekookplaat 780 x 510 mm
- EGO inductie technologie met 4 kookzones
- Warmhoudfunctie, Booster, Kookwekker, Timer, Pauze & Recall functie, Kinderslot, Automatisch aankoken, Brug functie
- Pan herkenning en rest warmte indicator
- Bluetooth connectie met Opera afzuigkappen
- Handmatige en automatische afzuiging, Filter indicatie, Naloopstand incl. timer, LED aan te passen (AAN/UIT + dimmen)
- KeraSpectrum keramisch glas met witte LED bediening
- Achterste kookzone heeft grotere diameter
- Ook verkrijgbaar met RVS frame

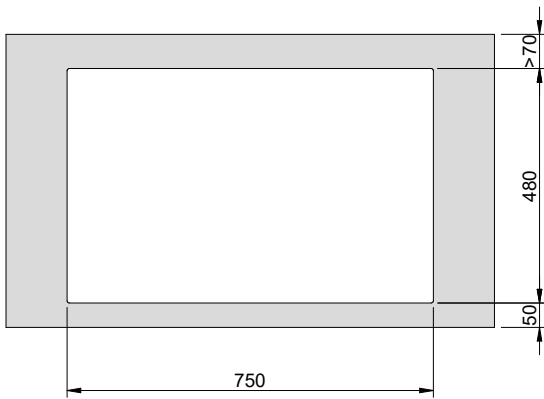
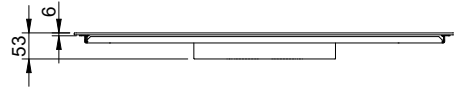
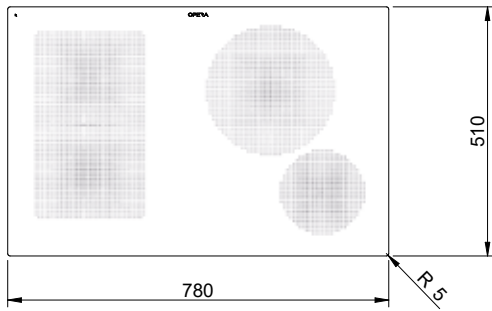


Algemene Informatie

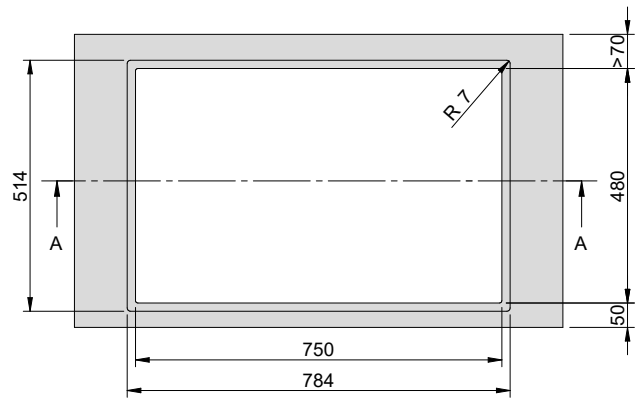
Afmetingen (breedte x diepte x hoogte)	780 x 510 x 53 mm
Kooktechniek	Inductie
Aantal zones	4
Materiaal kookplaat	KeraSpectrum glaskeramiek

Kookplaat informatie

Aansluitgegevens	380 – 415 V 2N
Voltage	220 – 240 V
Frequentie	50/60 Hz
Twee fasen aansluiting	2 x 16 A
Aansluitwaarde	7,4 kW
Standen bediening	1 – 9, Power – slider control
Afmetingen kookzones	2x 210 x 191 mm 1x 250 mm 1x 165 mm
Vermogen kookzones	2x 2,1 kW (3,0 kW- Booster) 1x 2,3 kW (3,0 kW- Booster) 1x 1,4 kW (2,1 kW- Booster)
Vermogen kookzones bij brugfunctie	3,7 kW
Vermogensbeperking	2,8 - 3,7 - 4,5 - 6 kW



Uitsnijmaat voor opbouw



Uitsnijmaat voor vlakbouw

Art. Nr.	Breedte	Diepte	Hoogte	Uitsnijmaat breedte	Uitsnijmaat diepte	Rvs frame	Prijs incl. BTW in €
IFU078A0	780	510	53	750	480	NEE	2.690,-
IFU078A1	780	510	53	750	480	JA	2.840,-

Afmetingen in millimeters

FUSION 781

Eigenschappen

- Inductiekookplaat 780 x 510 mm
- EGO inductie technologie met 6 kookzones
- Warmhoudfunctie, Booster, Kookwekker, Timer, Pauze & Recall functie, Kinderslot, Automatisch aankoken, Brug functie
- Pan herkenning en rest warmte indicator
- KeraSpectrum keramisch glas met witte LED bediening
- Ook verkrijgbaar met RVS frame

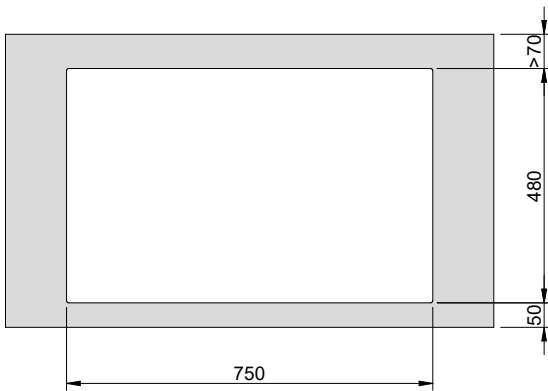
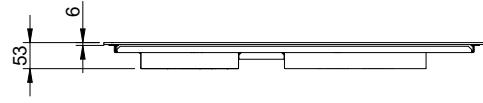
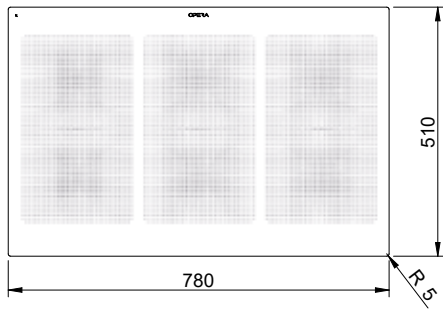


Algemene Informatie

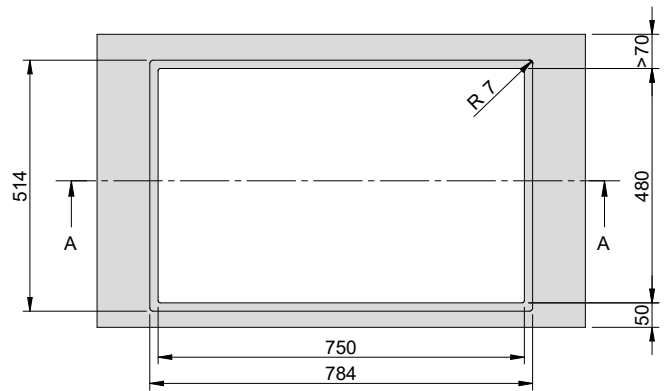
Afmetingen (breedte x diepte x hoogte)	780 x 510 x 53 mm
Kooktechniek	Inductie
Aantal zones	6
Materiaal kookplaat	KeraSpectrum glaskeramiek

Kookplaat informatie

Aansluitgegevens	380 – 415 V 3N
Voltage	220 – 240 V
Frequentie	50/60 Hz
Drie fasen aansluiting	3 x 16 A
Aansluitwaarde	11,1 kW
Standen bediening	1 – 9, Power – slider control
Afmetingen kookzones	6x 210 x 191 mm
Vermogen kookzones	6x 2,1 kW (3,0 kW- Booster)
Vermogen kookzones bij brugfunctie	3,7 kW
Vermogensbeperking	2,8 - 3,7 - 4,5 - 6 - 7,4 kW



Uitsnijmaat voor opbouw



Uitsnijmaat voor vlakinbouw

Art. Nr.	Breedte	Diepte	Hoogte	Uitsnijmaat breedte	Uitsnijmaat diepte	Rvs frame	Prijs incl. BTW in €
IFU078B0	780	510	53	750	480	NEE	2.870,-
IFU078B1	780	510	53	750	480	JA	3.020,-

Afmetingen in millimeters

FUSION 880

Eigenschappen

- Inductiekookplaat 880 x 510 mm
- EGO inductie technologie met 5 kookzones
- Warmhoudfunctie, Booster, Kookwekker, Timer, Pauze & Recall functie, Kinderslot, Automatisch aankoken, Brug functie
- Pan herkenning en rest warmte indicator
- Bluetooth connectie met Opera afzuigkappen
- Handmatige en automatische afzuiging, Filter indicatie, Naloopstand incl. timer, LED aan te passen (AAN/UIT + dimmen)
- KeraSpectrum keramisch glas met witte LED bediening
- Middelse kookzone heeft grotere diameter (dual circuit)
- Ook verkrijgbaar met RVS frame

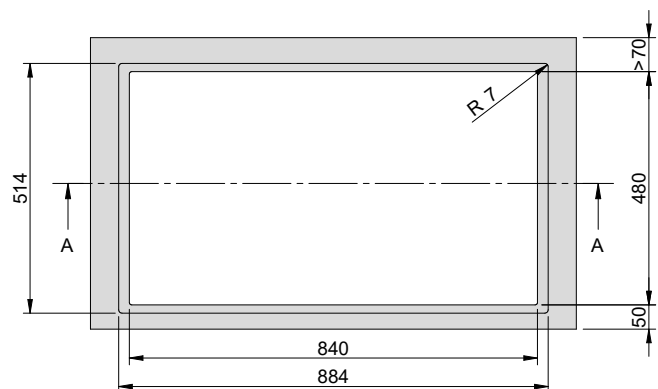
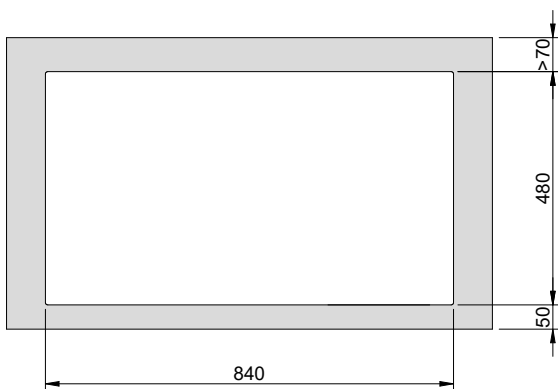
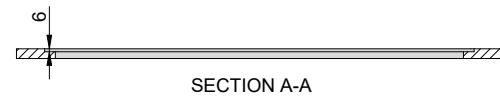
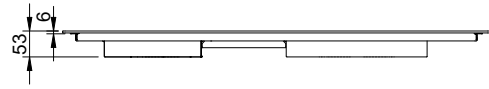
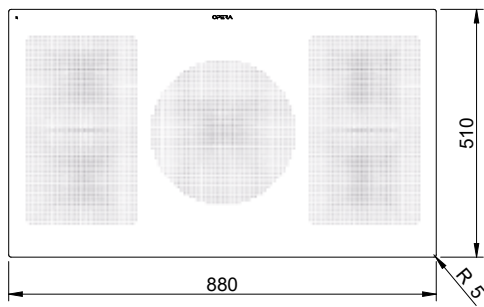


Algemene Informatie

Afmetingen (breedte x diepte x hoogte)	880 x 510 x 53 mm
Kooktechniek	Inductie
Aantal zones	5
Materiaal kookplaat	KeraSpectrum glaskeramiek

Kookplaat informatie

Aansluitgegevens	380 – 415 V 3N
Voltage	220 – 240 V
Frequentie	50/60 Hz
Drie fasen aansluiting	3 x 16 A
Aansluitwaarde	11,0 kW
Standen bediening	1 – 9, Power – slider control
Afmetingen kookzones	4x 210 x 191 mm 1x 280 mm (double circuit)
Vermogen kookzones	4x 2,1 kW (3,0 kW- Booster) 1x 2,1 / 2,8 (2,5 / 3,6 kW- Booster)
Vermogen kookzones bij brugfunctie	3,7 kW
Vermogensbeperking	2,8 - 3,7 - 4,5 - 6 - 7,4 kW



Uitsnijmaat voor opbouw

Uitsnijmaat voor vlakinbouw

Art. Nr.	Breedte	Diepte	Hoogte	Uitsnijmaat breedte	Uitsnijmaat diepte	Rvs frame	Prijs incl. BTW in €
IFU088A0	880	510	53	840	480	NEE	3.070,-
IFU088A1	880	510	53	840	480	JA	3.230,-

Afmetingen in millimeters

AREA 930

Eigenschappen

- Inductiekookplaat 930 x 520 mm
- Full flex inductie koken met TFT touch display
- EGO inductie technologie met full flex inductie koken met de mogelijkheid 6 pannen tegelijk te verwarmen
- Pan herkenning en rest warmte indicator
- Timer, Pauze & Recall functie, Kinderslot
- Warmhoudstand (smelten, warmhouden, sudderen) Pan & Power tracking, Instellingenmenu (Taal, helderheid, geluid)
- KeraResin keramisch glas
- Ook verkrijgbaar met RVS frame

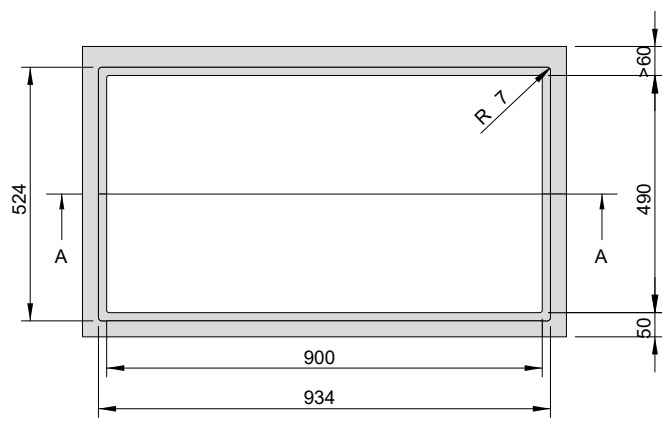
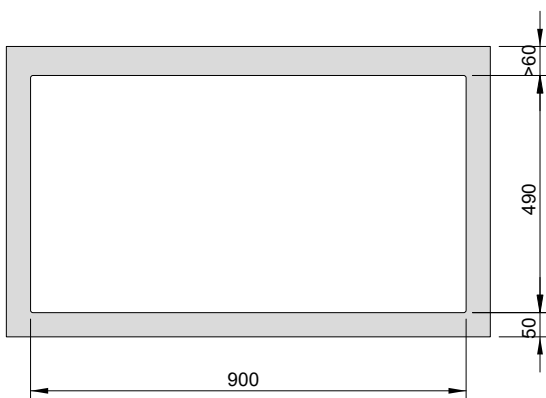
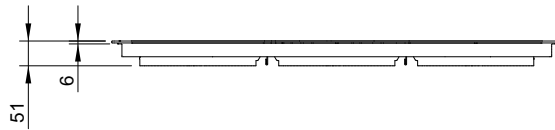
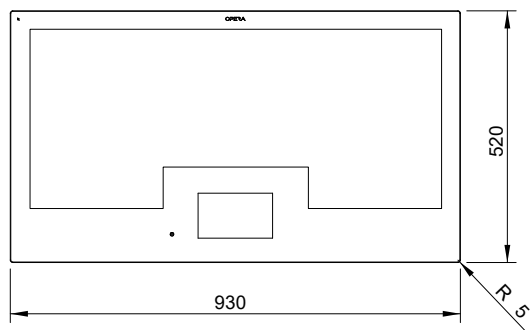


Algemene Informatie

Afmetingen (breedte x diepte x hoogte)	930 x 520 x 53 mm
Kooktechniek	Inductie
Aantal zones	Full flex area cooking
Materiaal kookplaat	KeraResin glaskeramiek

Kookplaat informatie

Aansluitgegevens	380 – 415 V 3N
Voltage	220 – 240 V
Frequentie	50/60 Hz
Drie fasen aansluiting	3 x 16 A
Aansluitwaarde	11,1 kW
Vermogensbeperking	van 2,4 naar 11,1 - stap van 0,1 kW

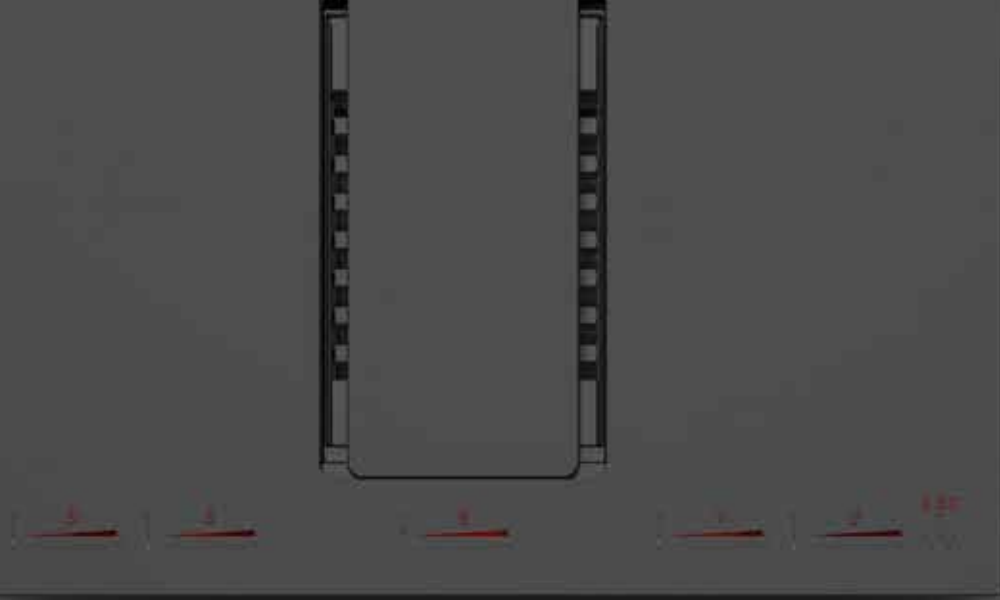


Uitsnijmaat voor opbouw

Uitsnijmaat voor vlakbouw

Art. Nr.	Breedte	Diepte	Hoogte	Uitsnijmaat breedte	Uitsnijmaat diepte	Rvs frame	Prijs incl. BTW in €
IAR093A0	930	520	53	900	490	NEE	6.150,-
IAR093A1	930	520	53	900	490	JA	6.300,-

Afmetingen in millimeters



Kookveldafzuiging

De kookplaten van Opera combineren kookfunctie met afzuigfunctie. De kookplaten staan garant voor hoge prestaties en efficiëntie; de geïntegreerde afzuiging is stil en eenvoudig te reinigen. Of u nu kiest voor een model met vier of vijf kookzones, voor een model met recirculatie of een met luchtafvoer naar buiten: elk product is intuïtief en gebruiksvriendelijk te bedienen.



FONDA 800

Eigenschappen

- Slechts 8 cm inbouwhoogte
- 2 of 3 delig filtersysteem, makkelijk van bovenaf te benaderen
- EGO inductie technologie met 4 x 3.0 kW kook zones, brugfunctie en slider bediening
- Krachtige borstelloze motor met Duitse technologie
- KeraBlack+ keramisch glas



Algemene Informatie

Afmetingen (breedte x diepte x hoogte)	800 x 520 x 80 mm
Kooktechniek	Inductie
Aantal zones	4
Materiaal kookplaat	KeraBlack+ glaskeramiek
Type motor (B en C versie)	Vloermotor

Kookplaat informatie

Aansluitgegevens	380 – 415 V
Frequentie	50/60 Hz
Twee fasen aansluiting	2 x 16 A
Aansluitwaarde	7,4 kW
Standen bediening	1 – 9, Power – slider control
Afmetingen kookzones	210 x 191 mm
Vermogen kookzones	2,1 kW (3,0 kW- Booster)
Vermogen kookzones bij brugfunctie	3,7 kW
Vermogensbeperking	2,8 - 3,7 - 4,5 - 6,0 kW

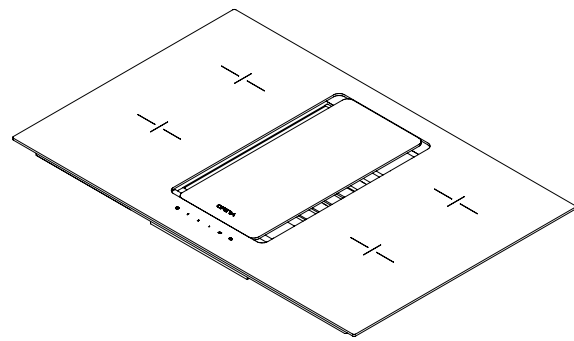
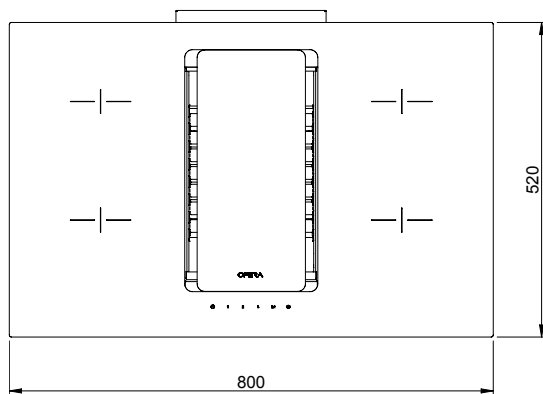
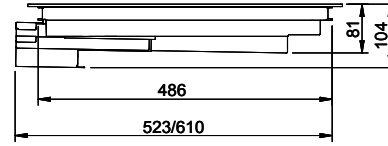
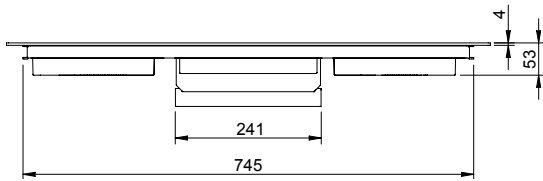
Motor informatie

Voltage	220 – 240 V, voorzien van schuko stekker
Frequentie	50/60 Hz
Aansluitwaarde	169 Watt
Vrijblazend vermogen	850 m ³ /h
Db(A)	68
Standen bediening	1 – 3, Intensief
Uitvoeringen	Extern (A), niet inbegrepen Intern (B) Recirculatie (C)
Uitblaas kanaal	222 x 90 mm

A+ Energielabel

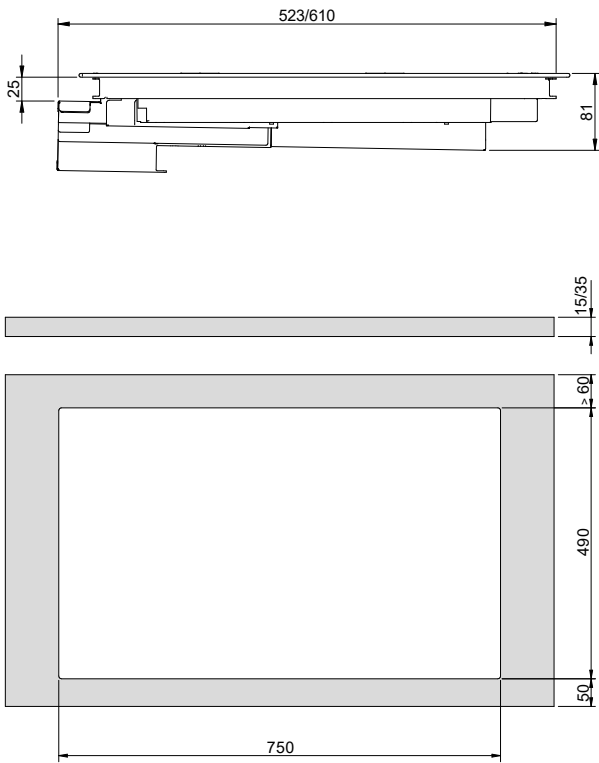
Gezien de uiteenlopende configuratiemogelijkheden moeten de afbeeldingen slechts als illustraties worden beschouwd.

FONDA 800

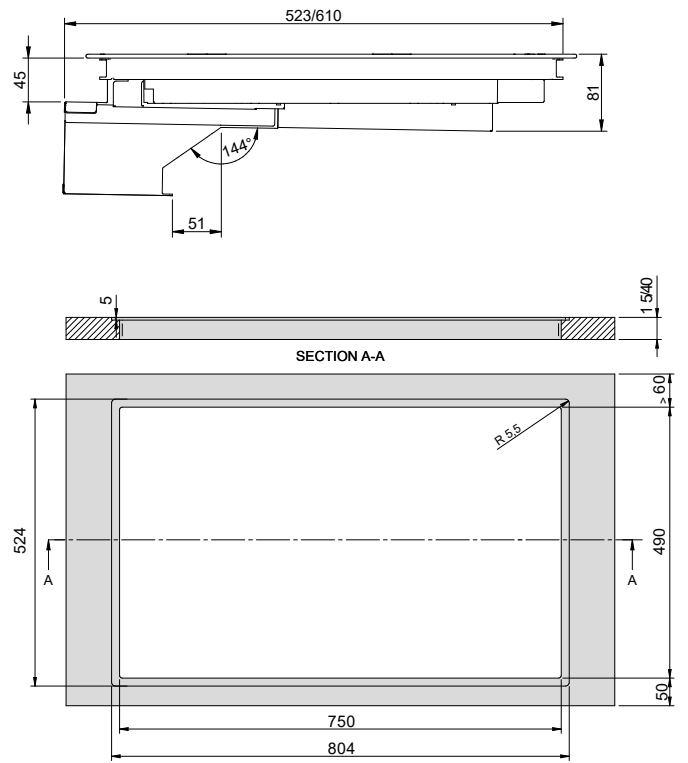


Art. Nr.	Motoruitvoering	Breedte	Diepte	Hoogte	Werkbladdikte	Uitsnijmaat breedte	Uitsnijmaat diepte	Filter	Rvs frame	Prijs incl. BTW in €
DFO80A120	Extern (A)	800	520	80	0-20	750	490	2	NEE	4.319,-
DFO80A121	Extern (A)	800	520	80	0-20	750	490	2	JA	4.429,-
DFO80A140	Extern (A)	800	520	80	20-40	750	490	2	NEE	4.319,-
DFO80A141	Extern (A)	800	520	80	20-40	750	490	2	JA	4.429,-
DFO80B120	Intern (B)	800	520	80	0-20	750	490	2	NEE	4.319,-
DFO80B121	Intern (B)	800	520	80	0-20	750	490	2	JA	4.429,-
DFO80B140	Intern (B)	800	520	80	20-40	750	490	2	NEE	4.319,-
DFO80B141	Intern (B)	800	520	80	20-40	750	490	2	JA	4.429,-
DFO80C120	Recirculatie (C)	800	520	80	0-20	750	490	3	NEE	4.319,-
DFO80C121	Recirculatie (C)	800	520	80	0-20	750	490	3	JA	4.429,-
DFO80C140	Recirculatie (C)	800	520	80	20-40	750	490	3	NEE	4.319,-
DFO80C141	Recirculatie (C)	800	520	80	20-40	750	490	3	JA	4.429,-

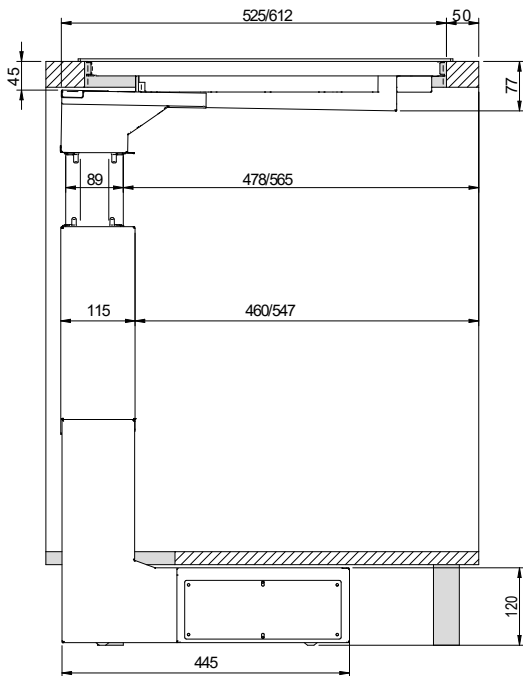
Afmetingen in millimeters



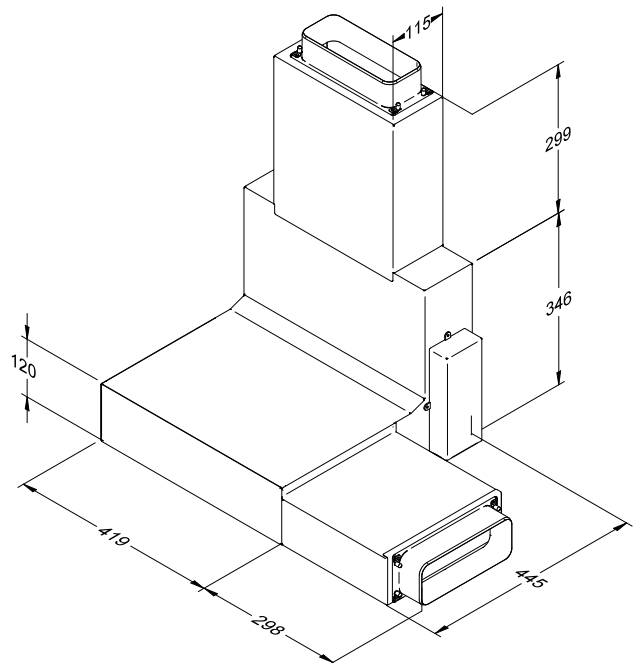
Uitsnijmaat voor opbouw



Uitsnijmaat voor vlakbouw



Uitblaas rechts en links mogelijk





FONDA 830

Eigenschappen

- Slechts 8 cm inbouwhoogte
- 2 of 3 delig filtersysteem, makkelijk van bovenaf te benaderen
- EGO inductie technologie met 4 x 3,7 kW kookzones, brugfunctie en slider bediening
- Krachtige borstelloze motor met Duitse technologie
- KeraBlack keramisch glas



Algemene Informatie

Afmetingen (breedte x diepte x hoogte)	830 x 515 x 80 mm
Kooktechniek	Inductie
Aantal zones	4
Materiaal kookplaat	KeraBlack+ glaskeramiek
Type motor (B en C versie)	Vloermotor

Kookplaat informatie

Aansluitgegevens	380 – 415 V
Frequentie	50/60 Hz
Twee fasen aansluiting	2 x 16 A
Aansluitwaarde	7,4 kW
Standen bediening	1 – 9, Power – slider control
Afmetingen kookzones	220 x 184 mm
Vermogen kookzones	2,1 kW (3,0 kW- Booster)
Vermogen kookzones bij brugfunctie	3,7 kW
Vermogensbeperking	1,0 - 1,5 - 2,8 - 3,7 - 4,5 - 6,0 kW

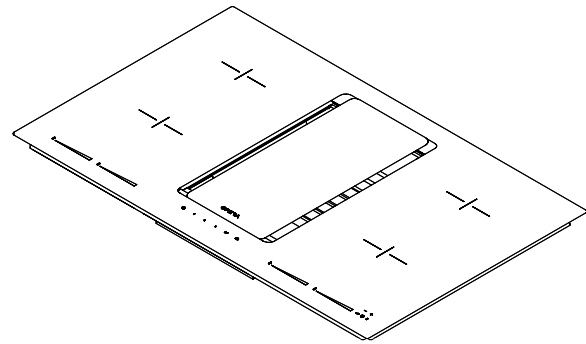
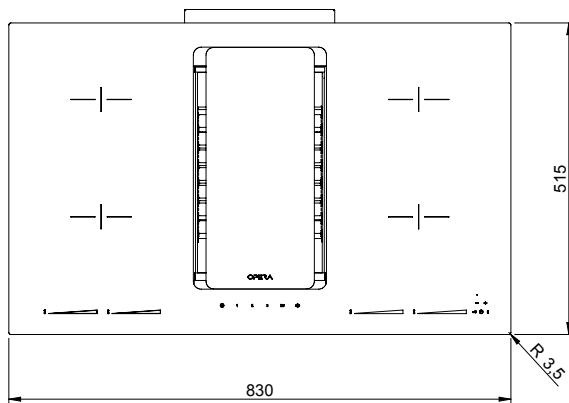
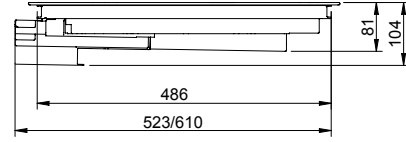
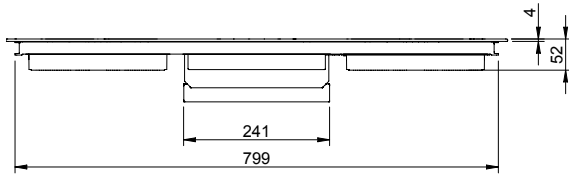
Motor informatie

Voltage	220 – 240 V, voorzien van schuko stekker
Frequentie	50/60 Hz
Aansluitwaarde	169 Watt
Vrijblazend vermogen	850 m ³ /h
Db(A)	68
Standen bediening	1 – 3, Intensief
Uitvoeringen	Extern (A), niet inbegrepen Intern (B) Recirculatie (C)
Uitblaas kanaal	222 x 90 mm

A+ Energielabel

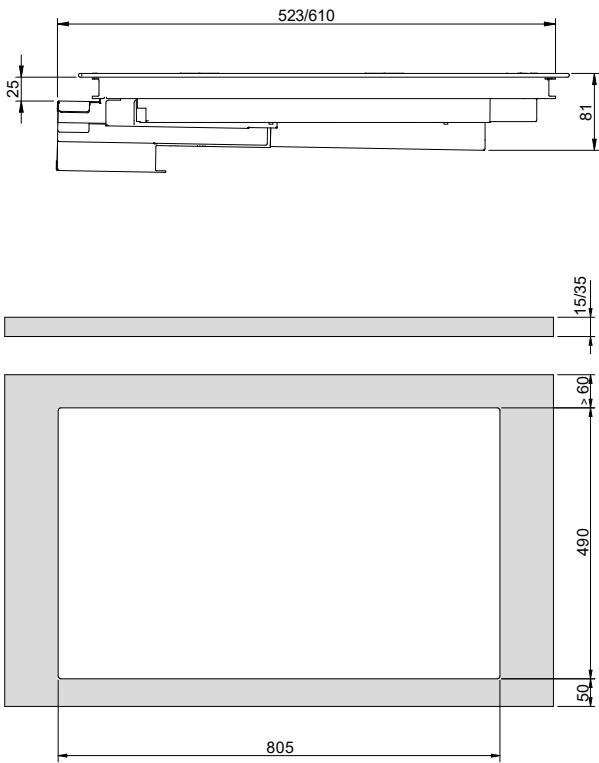
Gezien de uiteenlopende configuratiemogelijkheden moeten de afbeeldingen slechts als illustraties worden beschouwd.

FONDA 830

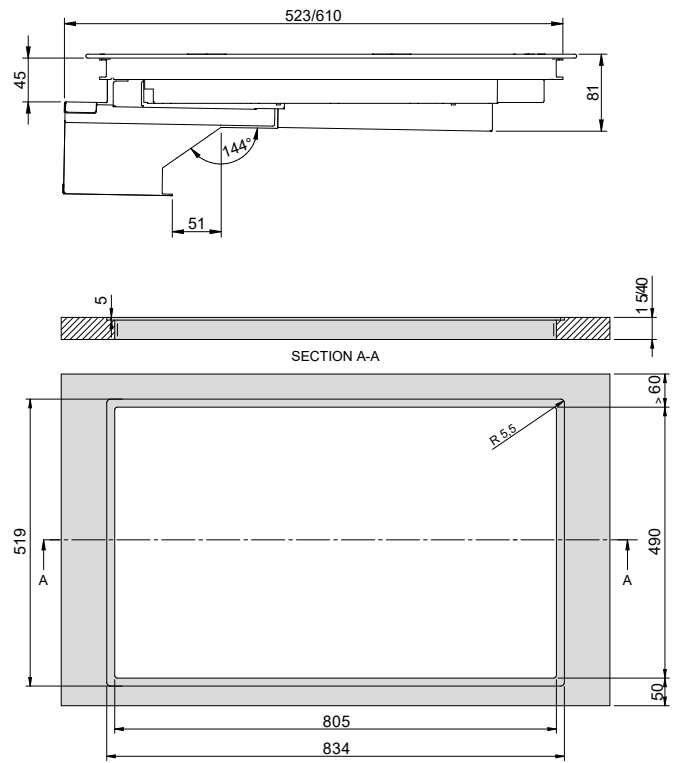


Art. Nr.	Motoruitvoering	Breedte	Diepte	Hoogte	Werkbladdikte	Uitsnijmaat breedte	Uitsnijmaat diepte	Filter	Rvs frame	Prijs incl. BTW in €
DFO83A120	Extern (A)	830	515	80	0-20	805	490	2	NEE	4.319,-
DFO83A121	Extern (A)	830	515	80	0-20	805	490	2	JA	4.429,-
DFO83A140	Extern (A)	830	515	80	20-40	805	490	2	NEE	4.319,-
DFO83A141	Extern (A)	830	515	80	20-40	805	490	2	JA	4.429,-
DFO83B120	Intern (B)	830	515	80	0-20	805	490	2	NEE	4.319,-
DFO83B121	Intern (B)	830	515	80	0-20	805	490	2	JA	4.429,-
DFO83B140	Intern (B)	830	515	80	20-40	805	490	2	NEE	4.319,-
DFO83B141	Intern (B)	830	515	80	20-40	805	490	2	JA	4.429,-
DFO83C120	Recirculatie (C)	830	515	80	0-20	805	490	3	NEE	4.319,-
DFO83C121	Recirculatie (C)	830	515	80	0-20	805	490	3	JA	4.429,-
DFO83C140	Recirculatie (C)	830	515	80	20-40	805	490	3	NEE	4.319,-
DFO83C141	Recirculatie (C)	830	515	80	20-40	805	490	3	JA	4.429,-

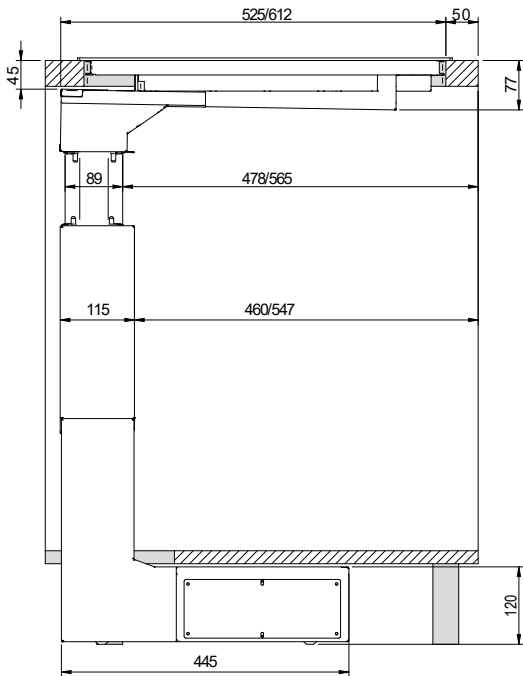
Afmetingen in millimeters



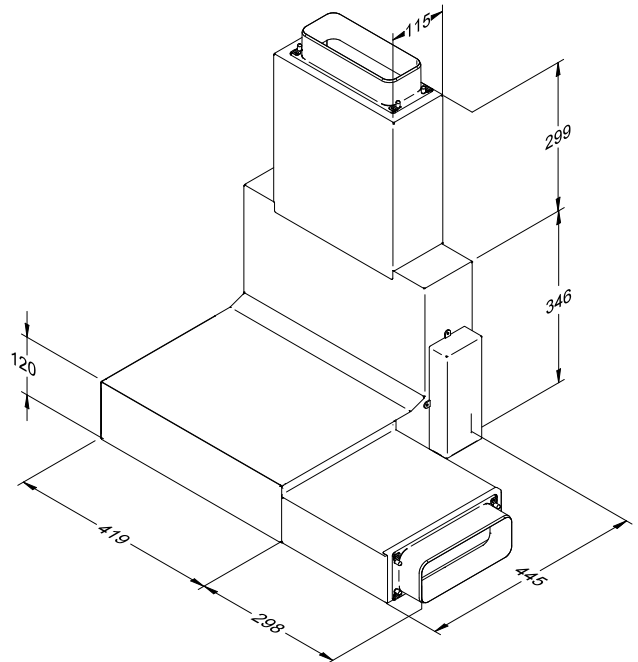
Uitsnijmaat voor opbouw



Uitsnijmaat voor vlakbouw



Uitblaas rechts en links mogelijk





FONDA 830 PRO

Eigenschappen

- Slechts 8 cm inbouwhoogte
- 2 of 3 delig filtersysteem, makkelijk van bovenaf te benaderen
- EGO inductie technologie met 4 x 3,7 kW kook zones, brugfunctie en slider bediening
- Krachtige borstelloze motor met Duitse technologie
- KeraBlack+ keramisch glas met Brushed-Effect
- Verhoogde kookplaatdiepte van 580 mm



Algemene Informatie

Afmetingen (breedte x diepte x hoogte)	830 x 580 x 80 mm
Kooktechniek	Inductie
Aantal zones	4
Materiaal kookplaat	KeraBlack+ glaskeramiek
Type motor (B en C versie)	Vloermotor

Kookplaat informatie

Aansluitgegevens	380 – 415 V
Frequentie	50/60 Hz
Twee fasen aansluiting	2 x 16 A
Aansluitwaarde	7,4 kW
Standen bediening	1 – 9, Power – slider control
Afmetingen kookzones	220 x 184 mm
Vermogen kookzones	2,1 kW (3,0 kW- Booster)
Vermogen kookzones bij brugfunctie	3,7 kW
Vermogensbeperking	1,0 - 1,5 - 2,8 - 3,7 - 4,5 - 6,0 kW

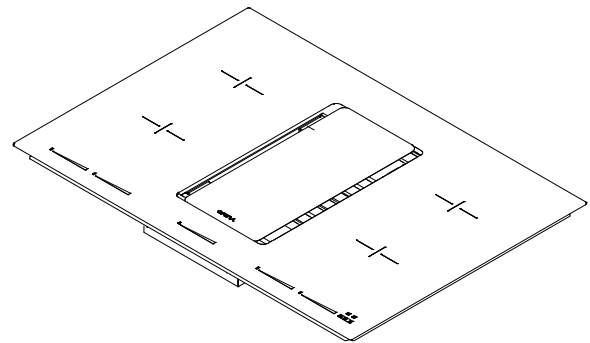
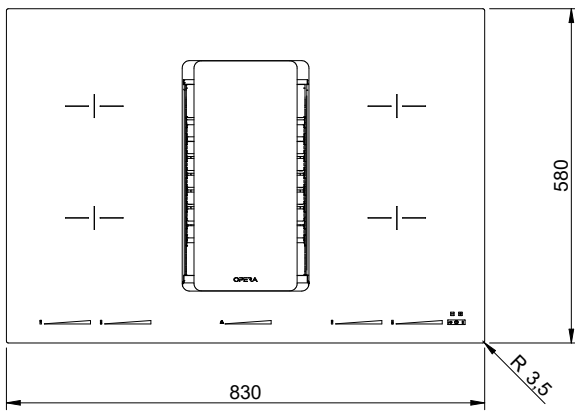
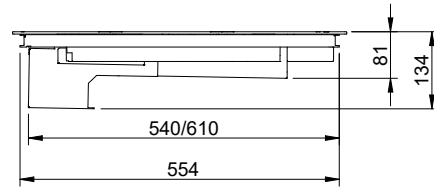
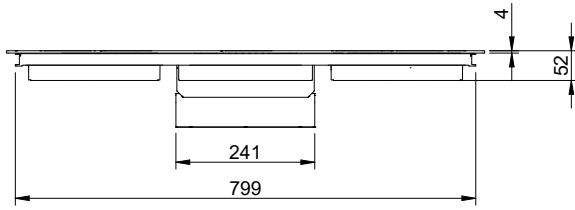
Motor informatie

Aansluitwaarde	169 Watt
Vrijblazend vermogen	850 m ³ /h
Db(A)	68
Standen bediening	1 – 9, Power - slider control
Uitvoeringen	Extern (A), niet inbegrepen Intern (B) Recirculatie (C)
Uitblaas kanaal	222 x 90 mm

A+ Energielabel

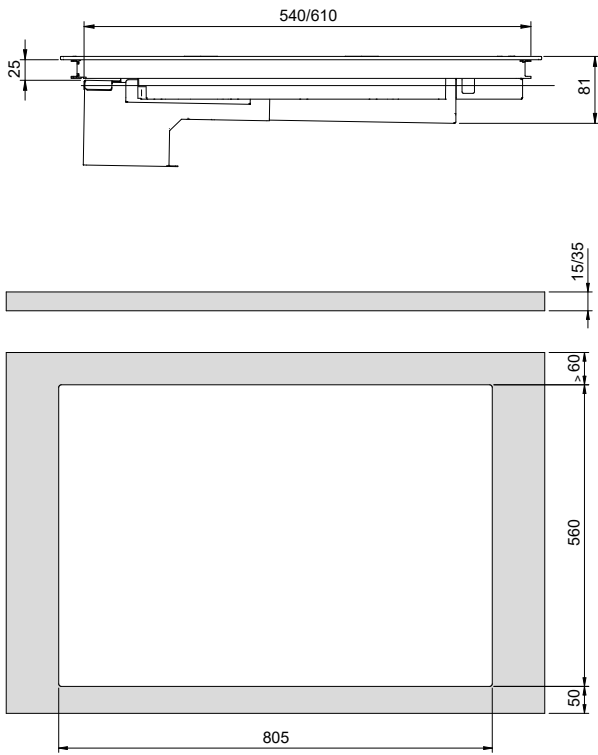
Gezien de uiteenlopende configuratiemogelijkheden moeten de afbeeldingen slechts als illustraties worden beschouwd.

FONDA 830 PRO

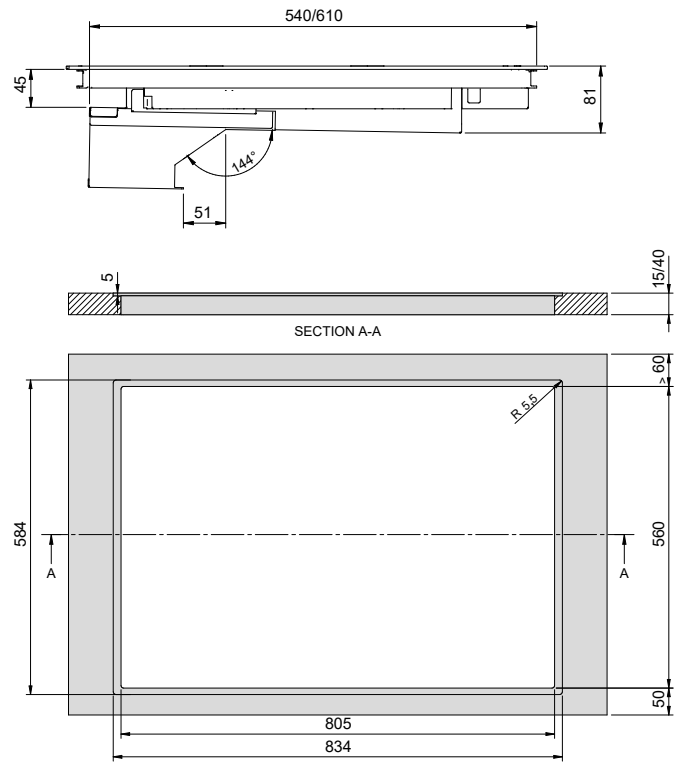


Art. Nr.	Motoruitvoering	Breedte	Diepte	Hoogte	Werkbladdikte	Uitsnijmaat breedte	Uitsnijmaat diepte	Filter	Rvs frame	Prijs incl. BTW in €
DFP83A120	Extern (A)	830	580	80	0-20	805	560	2	NEE	4.849,-
DFP83A121	Extern (A)	830	580	80	0-20	805	560	2	JA	4.889,-
DFP83A140	Extern (A)	830	580	80	20-40	805	560	2	NEE	4.849,-
DFP83A141	Extern (A)	830	580	80	20-40	805	560	2	JA	4.889,-
DFP83B120	Intern (B)	830	580	80	0-20	805	560	2	NEE	5.079,-
DFP83B121	Intern (B)	830	580	80	0-20	805	560	2	JA	5.109,-
DFP83B140	Intern (B)	830	580	80	20-40	805	560	2	NEE	5.079,-
DFP83B141	Intern (B)	830	580	80	20-40	805	560	2	JA	5.109,-
DFP83C120	Recirculatie (C)	830	580	80	0-20	805	560	3	NEE	5.189,-
DFP83C121	Recirculatie (C)	830	580	80	0-20	805	560	3	JA	5.229,-
DFP83C140	Recirculatie (C)	830	580	80	20-40	805	560	3	NEE	5.189,-
DFP80C141	Recirculatie (C)	830	580	80	20-40	805	560	3	JA	5.229,-

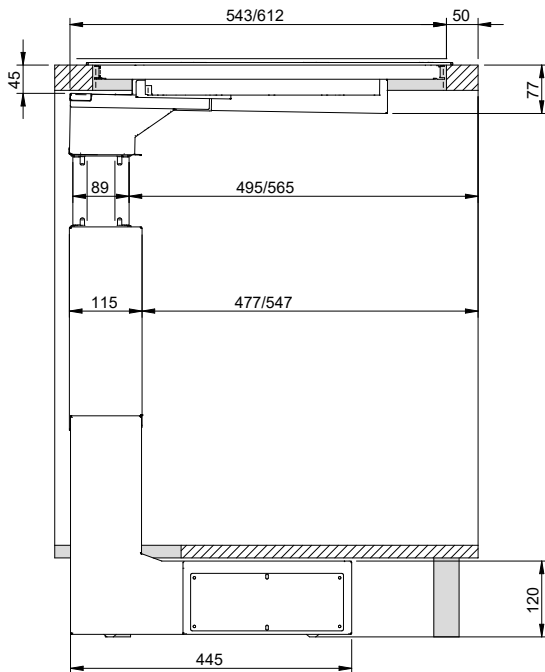
Afmetingen in millimeters



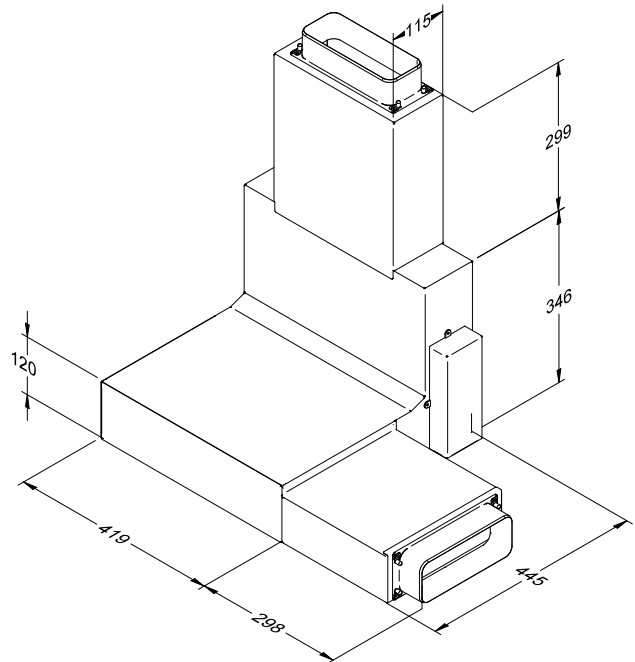
Uitsnijmaat voor opbouw



Uitsnijmaat voor vlakbouw



Uitblaas rechts en links mogelijk





FONDA 900

Eigenschappen

- Slechts 8 cm inbouwhoogte
- 2 of 3 delig filtersysteem, makkelijk van bovenaf te benaderen
- EGO inductie technologie met 4 x 3,7 kW kook zones, brugfunctie en slider bediening
- Krachtige borstelloze motor met Duitse technologie
- KeraBlack keramisch glas
- Verhoogde kookplaatdiepte van 580 mm



Algemene Informatie

Afmetingen (breedte x diepte x hoogte)	900 x 580 x 80 mm
Kooktechniek	Inductie
Aantal zones	4
Materiaal kookplaat	KeraBlack+ glaskeramiek
Type motor (B en C versie)	Vloermotor

Kookplaat informatie

Aansluitgegevens	380 – 415 V
Frequentie	50/60 Hz
Twee fasen aansluiting	2 x 16 A
Aansluitwaarde	7,4 kW
Standen bediening	1 – 9, Power – slider control
Afmetingen kookzones	220 x 184 mm
Vermogen kookzones	2,1 kW (3,0 kW- Booster)
Vermogen kookzones bij brugfunctie	3,7 kW
Vermogensbeperking	1,0 - 1,5 - 2,8 - 3,7 - 4,5 - 6,0 kW

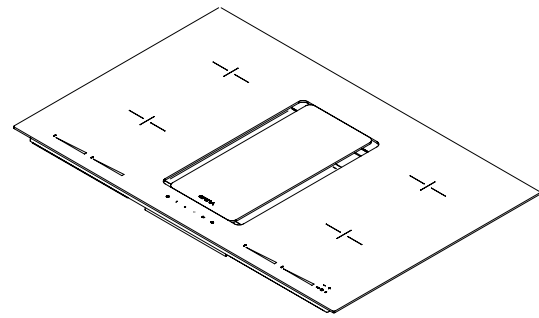
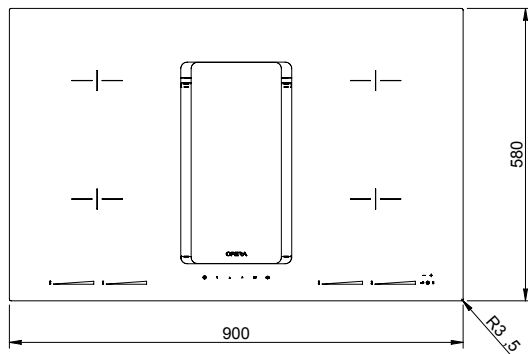
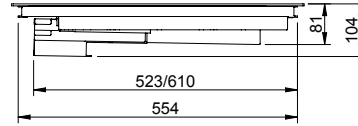
Motor informatie

Voltage	220 – 240 V, voorzien van schuko stekker
Frequentie	50/60 Hz
Aansluitwaarde	169 Watt
Vrijblazend vermogen	850 m ³ /h
Db(A)	68
Standen bediening	1 – 3, Intensief
Uitvoeringen	Extern (A), niet inbegrepen Intern (B) Recirculatie (C)
Uitblaas kanaal	222 x 90 mm

A+ Energielabel

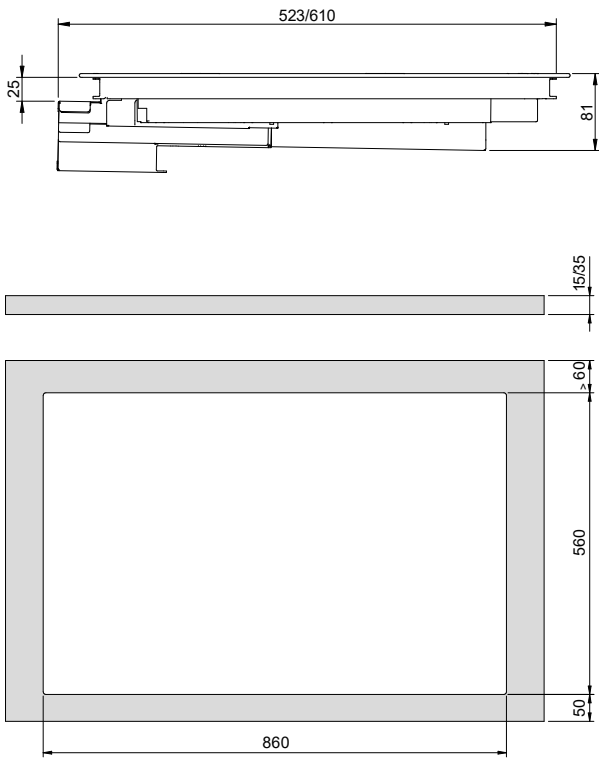
Gezien de uiteenlopende configuratiemogelijkheden moeten de afbeeldingen slechts als illustraties worden beschouwd.

FONDA 900

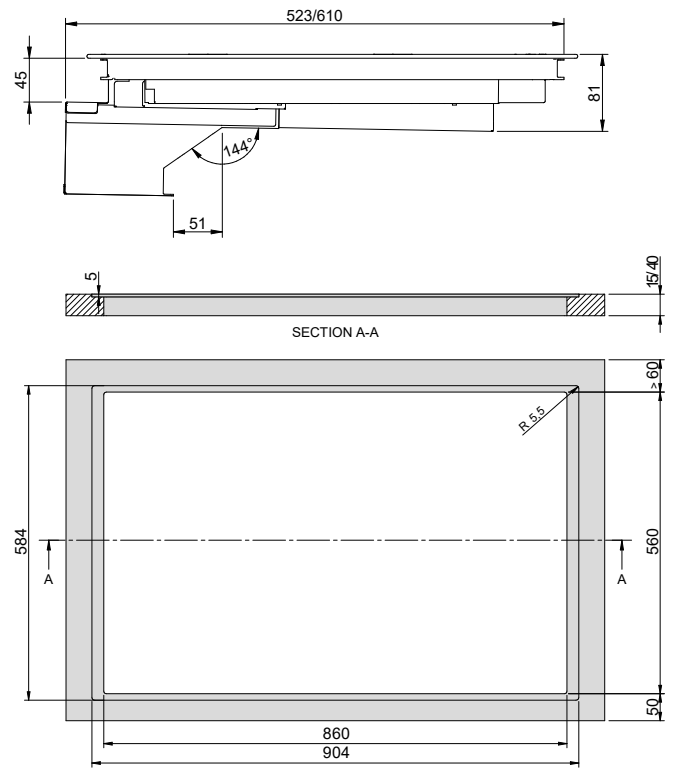


Art. Nr.	Motoruitvoering	Breedte	Diepte	Hoogte	Werkbladdikte	Uitsnijmaat breedte	Uitsnijmaat diepte	Filter	Rvs frame	Prijs incl. BTW in €
DFO90A120	Extern (A)	900	580	80	0-20	860	560	2	NEE	5.069,-
DFO90A121	Extern (A)	900	580	80	0-20	860	560	2	JA	5.179,-
DFO90A140	Extern (A)	900	580	80	20-40	860	560	2	NEE	5.069,-
DFO90A141	Extern (A)	900	580	80	20-40	860	560	2	JA	5.179,-
DFO90B120	Intern (B)	900	580	80	0-20	860	560	2	NEE	5.069,-
DFO90B121	Intern (B)	900	580	80	0-20	860	560	2	JA	5.179,-
DFO90B140	Intern (B)	900	580	80	20-40	860	560	2	NEE	5.069,-
DFO90B141	Intern (B)	900	580	80	20-40	860	560	2	JA	5.179,-
DFO90C120	Recirculatie (C)	900	580	80	0-20	860	560	3	NEE	5.069,-
DFO90C121	Recirculatie (C)	900	580	80	0-20	860	560	3	JA	5.179,-
DFO90C140	Recirculatie (C)	900	580	80	20-40	860	560	3	NEE	5.069,-
DFO90C141	Recirculatie (C)	900	580	80	20-40	860	560	3	JA	5.179,-

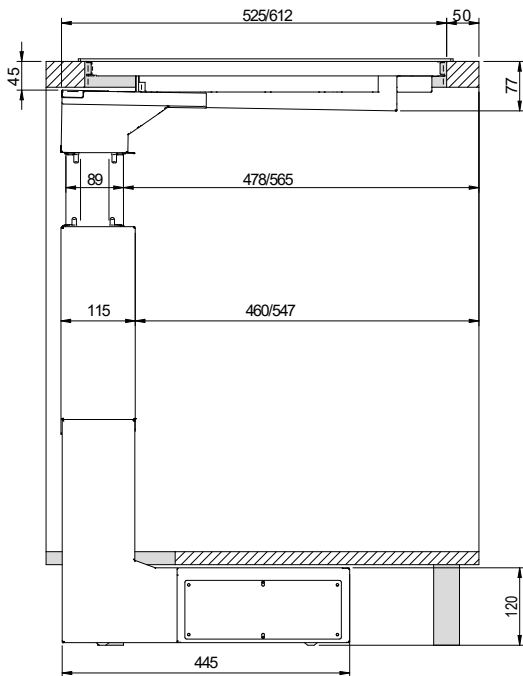
Afmetingen in millimeters



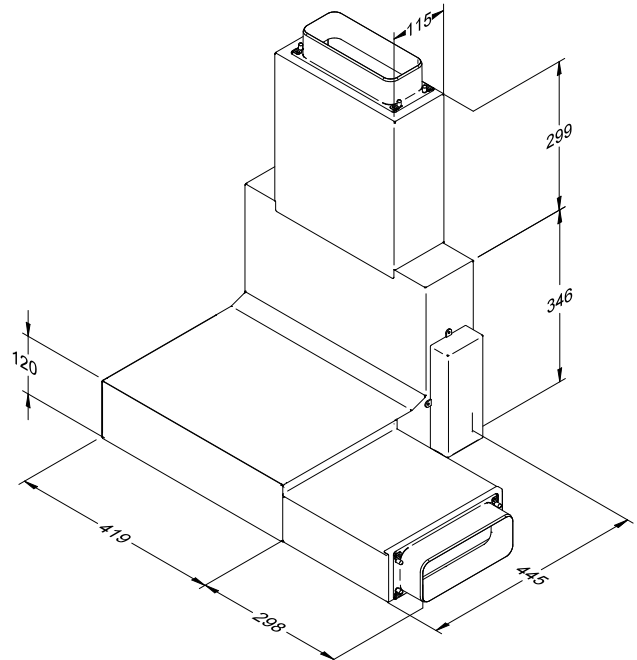
Uitsnijmaat voor opbouw



Uitsnijmaat voor vlakinbouw



Uitblaas rechts en links mogelijk





NIVEL 930

Eigenschappen

- 5 kookzones
- Technische lade voor filters
- Brugfunctie, grillfunctie en centrale bediening
- Krachtige borstelloze motor met Duitse technologie
- KeraSpectrum keramisch glas met witte LED bediening



Algemene informatie

Afmetingen (breedte x diepte x hoogte)	930 x 520 x (152/170 of 182/200) mm
Kooktechniek	Inductie
Aantal zones	5
Materiaal kookplaat	KeraSpectrum glaskeramiek
Type motor (B en C versie)	Vloermotor

Kookplaat informatie

Aansluitgegevens	380 – 415 V
Frequentie	50/60 Hz
Drie fasen aansluiting	3 x 16 A
Aansluitwaarde	10,4 kW
Standen bediening	1 – 9, Power – slider control
Afmetingen kookzones	210 x 191 mm
Afmeting middelste kookzone	200 mm
Vermogen voorste kookzones	1,6 kW (1,85 kW- Booster)
Vermogen achterste kookzones	2,1 kW (3,0 kW- Booster)
Vermogen kookzones L en R bij brugfunctie	3,7 kW
Vermogen middelste kookzone	2,3 kW (3,0 kW- Booster)
Vermogensbeperking	3,0 - 3,5 - 3,7 - 4,0 kW

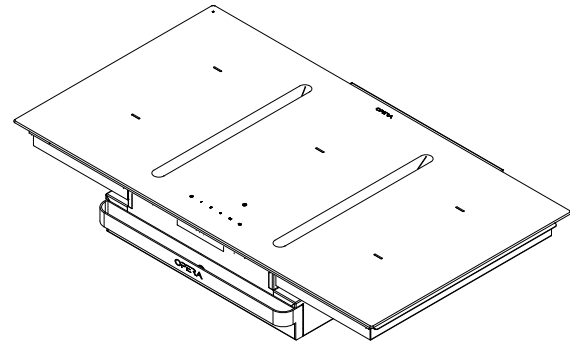
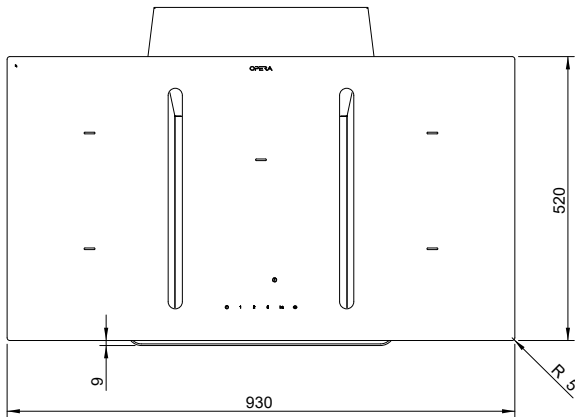
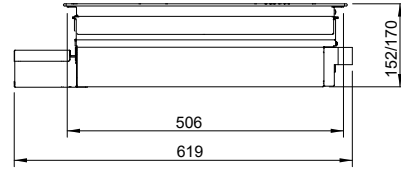
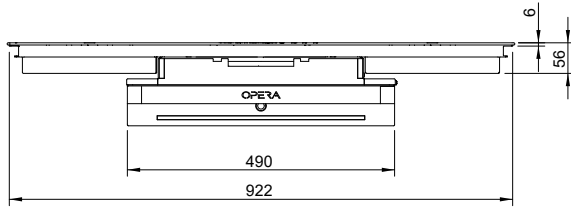
Motor informatie

Voltage	220 – 240 V, voorzien van schuko stekker
Frequentie	50/60 Hz
Aansluitwaarde	169 Watt
Vrijblazend vermogen	850 m ³ /h
Db(A)	61
Standen bediening	1 – 3, Intensief
Uitvoeringen	Extern (A), niet inbegrepen Intern (B) Recirculatie(C)
Uitblaas kanaal	222 x 90 mm

A+ Energielabel

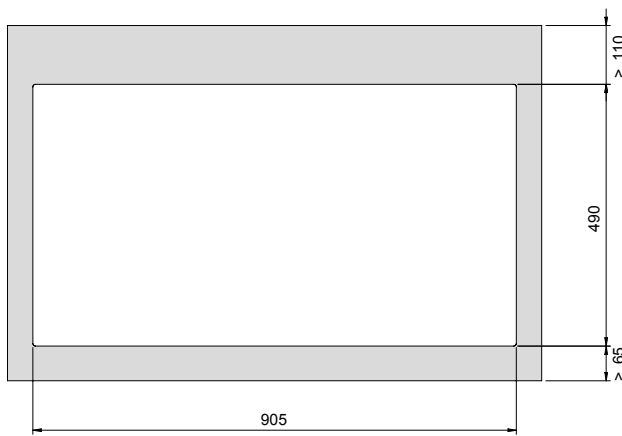
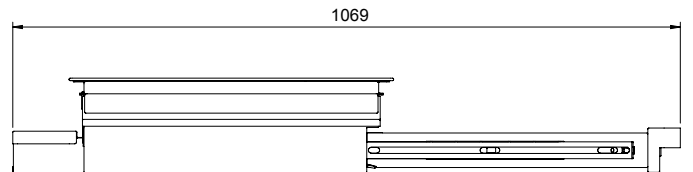
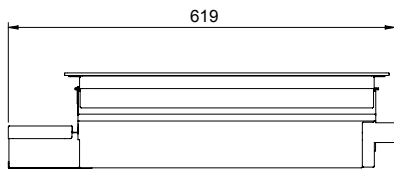
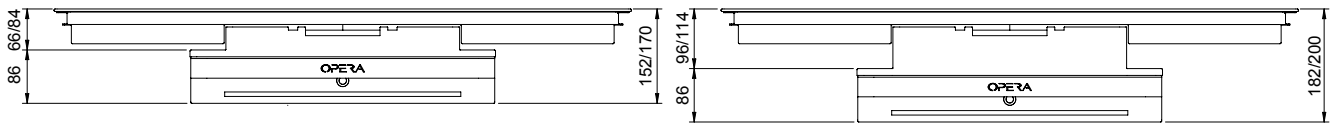
Gezien de uiteenlopende configuratiemogelijkheden moeten de afbeeldingen slechts als illustraties worden beschouwd.

NIVEL 930

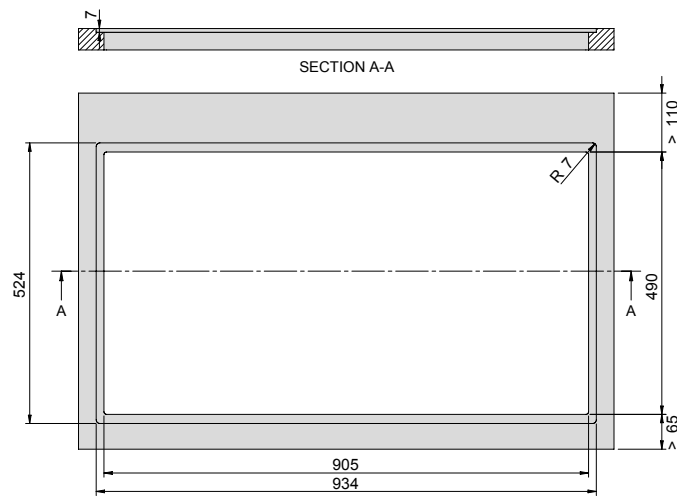


Art. Nr.	Motoruitvoering	Breedte	Diepte	Hoogte	Uitsnijmaat breedte	Uitsnijmaat diepte	Filter	Rvs frame	Prijs incl. BTW in €
DNI93A110	Extern (A)	930	520	152-170	905	490	2	NEE	5.559,-
DNI93A111	Extern (A)	930	520	152-170	905	490	2	JA	5.559,-
DNI93A120	Extern (A)	930	520	182-200	905	490	2	NEE	5.559,-
DNI93A121	Extern (A)	930	520	182-200	905	490	2	JA	5.559,-
DNI93B110	Intern (B)	930	520	152-170	905	490	2	NEE	5.779,-
DNI93B111	Intern (B)	930	520	152-170	905	490	2	JA	5.779,-
DNI93B120	Intern (B)	930	520	182-200	905	490	2	NEE	5.779,-
DNI93B121	Intern (B)	930	520	182-200	905	490	2	JA	5.779,-
DNI93C110	Recirculatie (C)	930	520	152-170	905	490	3	NEE	5.779,-
DNI93C111	Recirculatie (C)	930	520	152-170	905	490	3	JA	5.779,-
DNI93C120	Recirculatie (C)	930	520	182-200	905	490	3	NEE	5.779,-
DNI93C121	Recirculatie (C)	930	520	182-200	905	490	3	JA	5.779,-

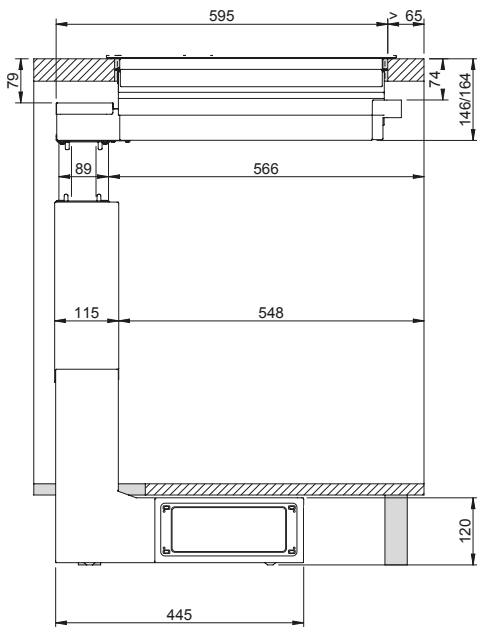
Afmetingen in millimeters



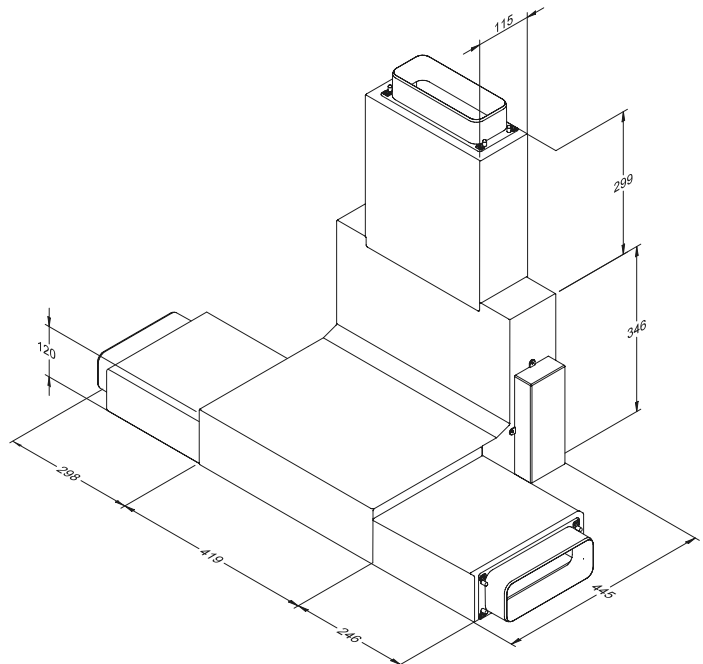
Uitsnijmaat voor opbouw



Uitsnijmaat voor vlakbouw



Uitblaas rechts en links mogelijk





NIVEL 930 PRO

Eigenschappen

- 5 kookzones
- Technische lade voor filters
- Brugfunctie, grillfunctie en centrale bediening
- Krachtige borstelloze motor met Duitse technologie
- KeraSpectrum keramisch glas met witte LED bediening kookzones, blauwe LED bediening afzuiging
- Verhoogde kookplaatdiepte van 580 mm



Algemene informatie

Afmetingen (breedte x diepte x hoogte)	930 x 520 x (152/170 of 182/200) mm
Kooktechniek	Inductie
Aantal zones	5
Materiaal kookplaat	KeraSpectrum glaskeramiek
Type motor (B en C versie)	Vloermotor

Kookplaat informatie

Aansluitgegevens	380 – 415 V
Frequentie	50/60 Hz
Drie fasen aansluiting	3 x 16 A
Aansluitwaarde	10,4 kW
Standen bediening	1 – 9, Power – slider control
Afmetingen kookzones	210 x 191 mm
Afmeting middelste kookzone	200 mm
Vermogen voorste kookzones	2,1 kW (3,0 kW- Booster)
Vermogen achterste kookzones	2,1 kW (3,0 kW- Booster)
Vermogen kookzones L en R bij brugfunctie	3,7 kW
Vermogen middelste kookzone	2,3 kW (3 kW- Booster)
Vermogensbeperking	1,0 - 1,5 - 2,8 - 3,5 - 3,7 - 4,5 - 6,0 - 7,4 kW

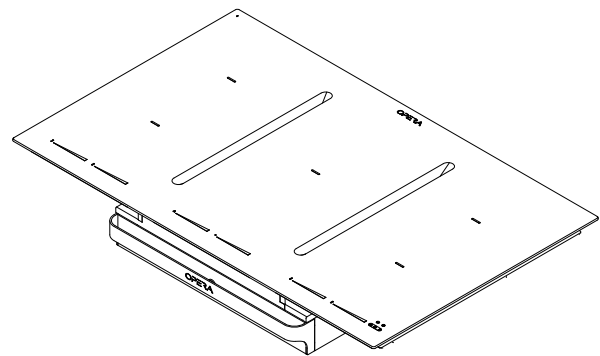
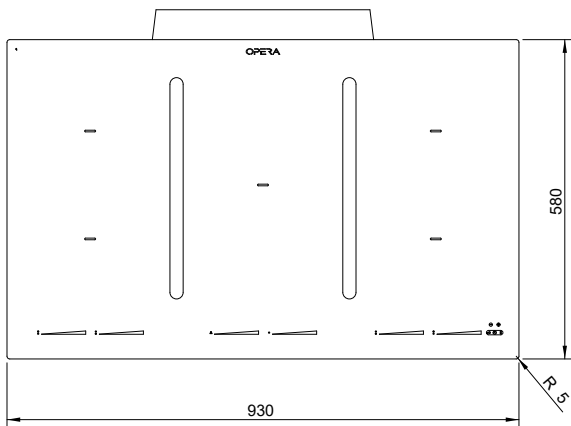
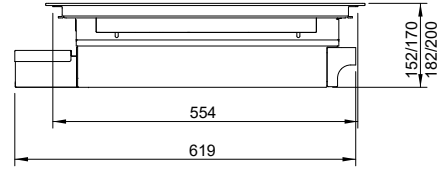
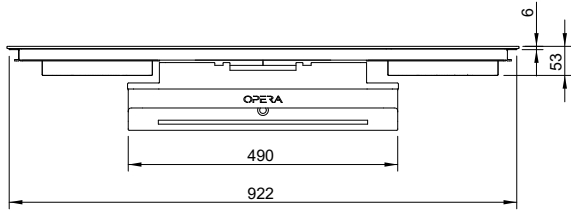
Motor informatie

Aansluitwaarde	169 Watt
Vrijblazend vermogen	850 m ³ /h
Db(A)	61
Standen bediening	1 – 9, Power - slider control
Uitvoeringen	Extern (A), niet inbegrepen Intern (B) Recirculatie(C)
Uitblaas kanaal	222 x 90 mm

A+ Energielabel

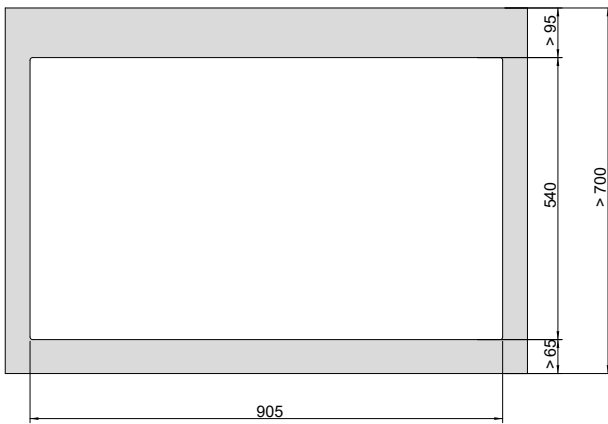
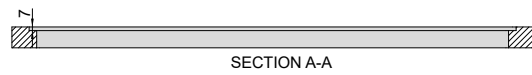
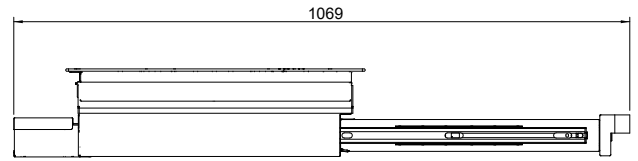
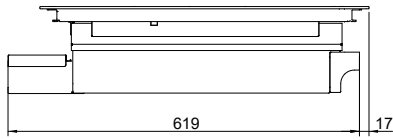
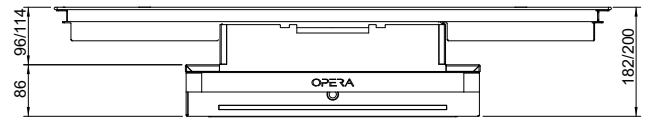
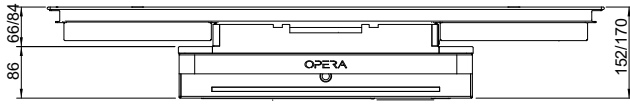
Gezien de uiteenlopende configuratiemogelijkheden moeten de afbeeldingen slechts als illustraties worden beschouwd.

NIVEL 930 PRO

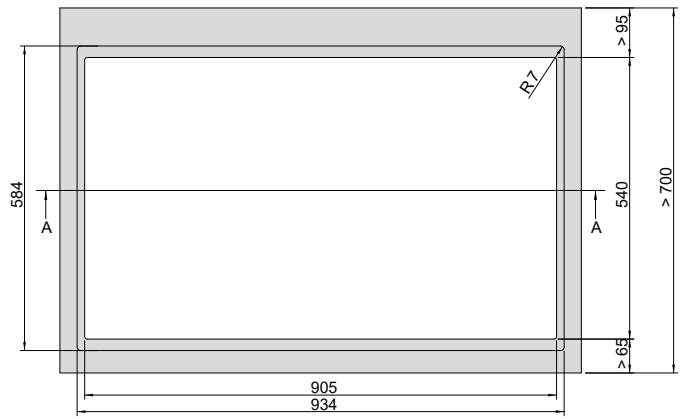


Art. Nr.	Motoruitvoering	Breedte	Diepte	Hoogte	Uitsnijmaat breedte	Uitsnijmaat diepte	Filter	Rvs frame	Prijs incl. BTW in €
DNP93A110	Extern (A)	930	580	152-170	905	540	2	NEE	6.689,-
DNP93A111	Extern (A)	930	580	152-170	905	540	2	JA	6.749,-
DNP93A120	Extern (A)	930	580	182-200	905	540	2	NEE	6.689,-
DNP93A121	Extern (A)	930	580	182-200	905	540	2	JA	6.749,-
DNP93B110	Intern (B)	930	580	152-170	905	540	2	NEE	7.039,-
DNP93B111	Intern (B)	930	580	152-170	905	540	2	JA	7.099,-
DNP93B120	Intern (B)	930	580	182-200	905	540	2	NEE	7.039,-
DNP93B121	Intern (B)	930	580	182-200	905	540	2	JA	7.099,-
DNP93C110	Recirculatie (C)	930	580	152-170	905	540	3	NEE	7.119,-
DNP93C111	Recirculatie (C)	930	580	152-170	905	540	3	JA	7.169,-
DNP93C120	Recirculatie (C)	930	580	182-200	905	540	3	NEE	7.119,-
DNP93C121	Recirculatie (C)	930	580	182-200	905	540	3	JA	7.169,-

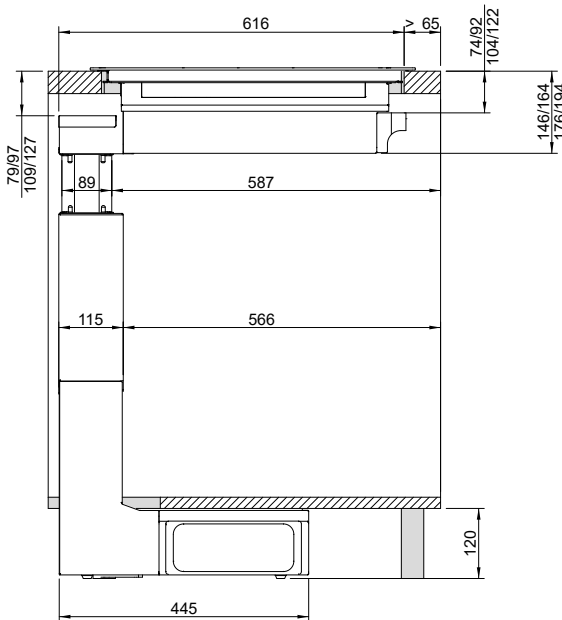
Afmetingen in millimeters



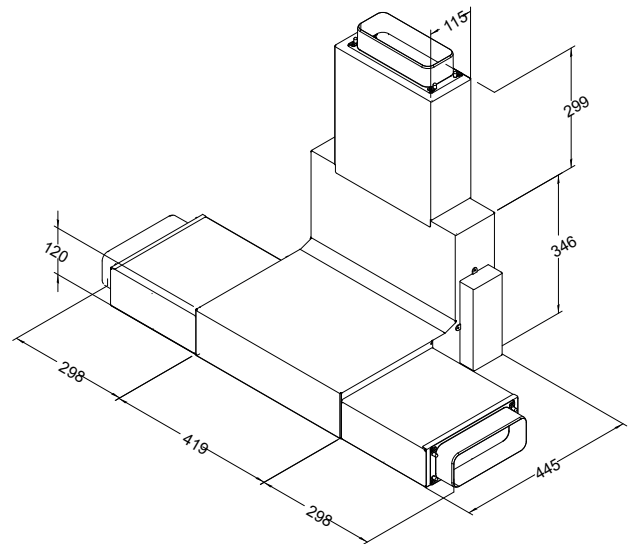
Uitsnijmaat voor opbouw



Uitsnijmaat voor vlakinbouw



Uitblaas rechts en links mogelijk





PRIMA

Eigenschappen

- Centrale afzuiging met 360° verstelbare klep
- EGO inductie technologie met 3,7 kW, brugfunctie en slider bediening
- Krachtige borstelloze motor met Duitse technologie
- KeraSpectrum keramisch glas met witte LED bediening
- Opvouwbare reinigingsvloer
- Filters verwijderbaar van bovenaf



Algemene informatie

Afmetingen (breedte x diepte x hoogte)	780 x 520 x 206 mm
Kooktechniek	Inductie
Aantal zones	4
Materiaal kookplaat	KeraSpectrum glaskeramiek
Type motor	Motor gelijk onder kookplaat

Kookplaat informatie

Aansluitgegevens	380 – 415 V
Frequentie	50/60 Hz
Twee fasen aansluiting	2 x 16 A
Aansluitwaarde	7,4 kW
Standen bediening	1 – 9, Power – slider control
Afmetingen kookzones	210 x 191 mm
Vermogen kookzones	2,1 kW (3,0 kW- Booster)
Vermogen kookzones bij brugfunctie	3,7 kW
Vermogensbeperking	2,8 - 3,7 - 4,5 - 6,0 kW

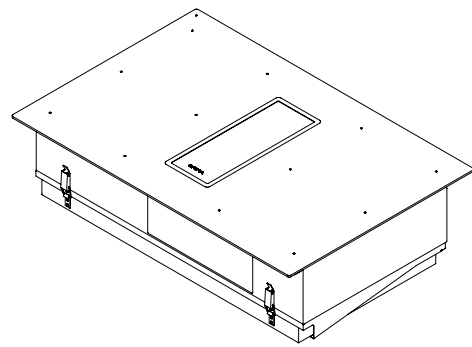
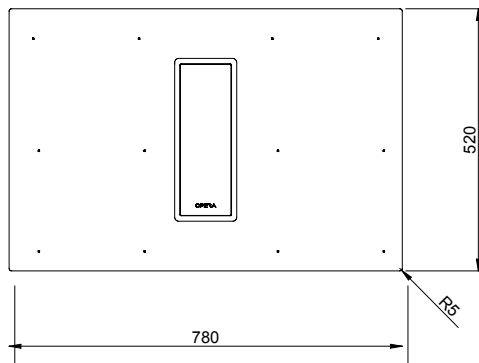
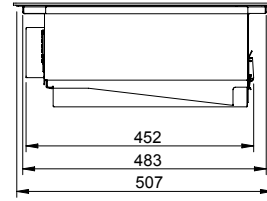
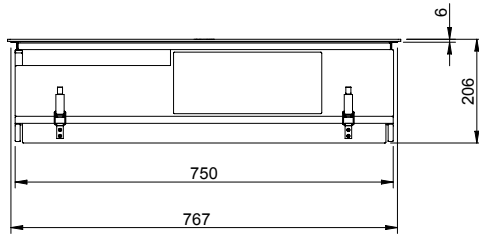
Motor informatie

Aansluitwaarde	170 Watt
Vrijblazend vermogen	750 m ³ /h
Db(A)	66
Standen bediening	1 – 9, Power - slider control
Uitvoeringen	Intern (B) Recirculatie (C)
Uitblaas kanaal	222 x 90 mm

A+++ Energielabel

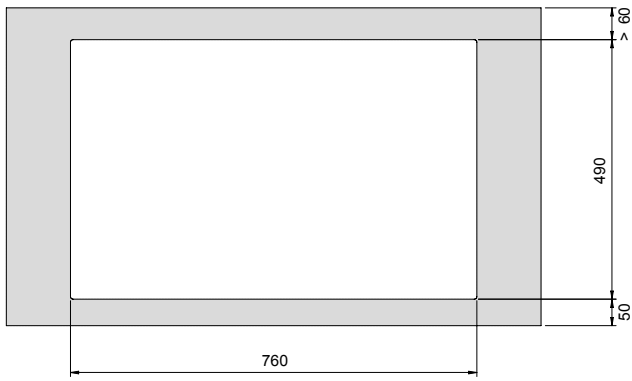
Gezien de uiteenlopende configuratiemogelijkheden moeten de afbeeldingen slechts als illustraties worden beschouwd.

PRIMA

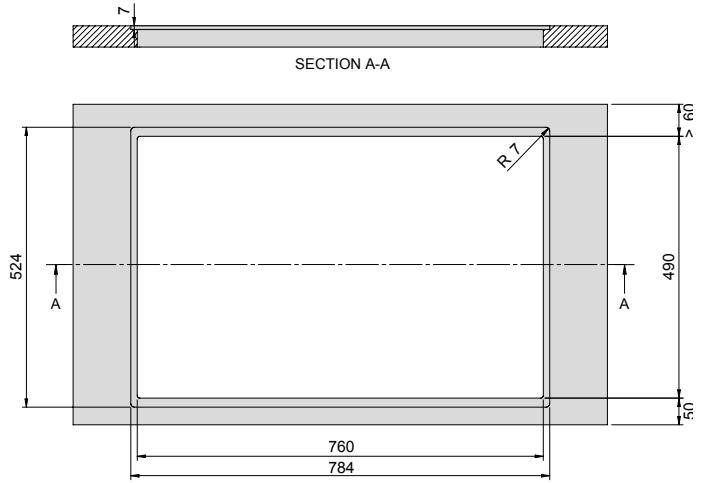


Art. Nr.	Motoruitvoering	Breedte	Diepte	Hoogte	Uitsnijmaat breedte	Uitsnijmaat diepte	Filter	Rvs frame	Prijs incl. BTW in €
DPR78B10	Intern (B)	780	520	206	760	490	2	NEE	3.919,-
DPR78B11	Intern (B)	780	520	206	760	490	2	JA	4.029,-
DPR78C10	Recirculatie (C)	780	520	206	760	490	4	NEE	4.079,-
DPR78C11	Recirculatie (C)	780	520	206	760	490	4	JA	4.149,-

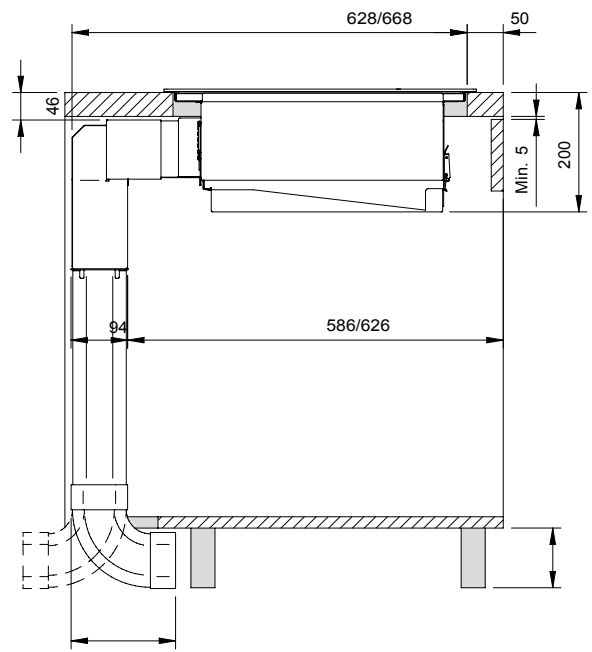
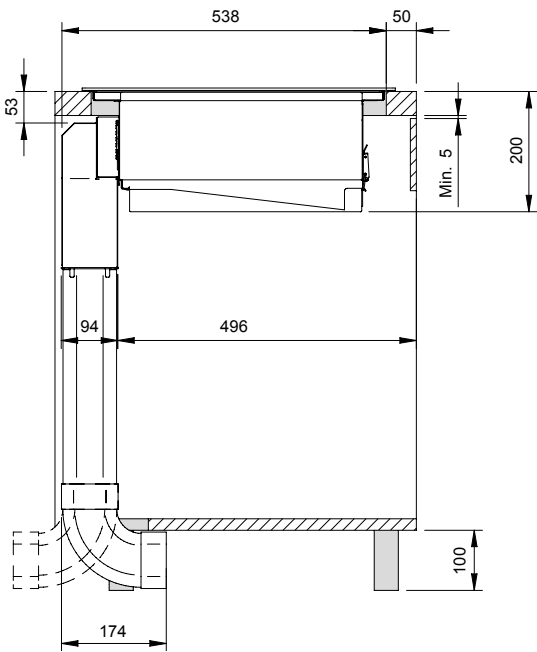
Afmetingen in millimeters



Uitsnijmaat voor opbouw



Uitsnijmaat voor vlakbouw





VIENTO

Eigenschappen

- Plug and Play installatie
- 4 kookzones, met centrale afzuiging
- EGO inductie technologie met 3,7 kW, brugfunctie en slider bediening
- Krachtige borstelloze motor met Duitse technologie
- KeraBlack+ keramisch glas
- Recirculatie van de circulatielucht zijdelings naar boven via uitschuifbare panelen



Algemene informatie

Afmetingen (breedte x diepte x hoogte)	830 x 515 x 180 mm
Kooktechniek	Inductie
Aantal zones	4
Materiaal kookplaat	KeraBlack+ glaskeramiek
Type motor	Motor direct onder kookplaat

Kookplaat informatie

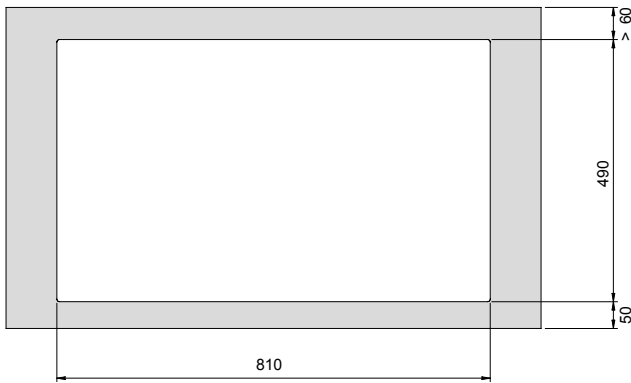
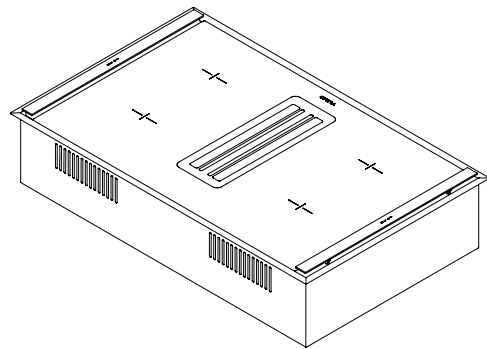
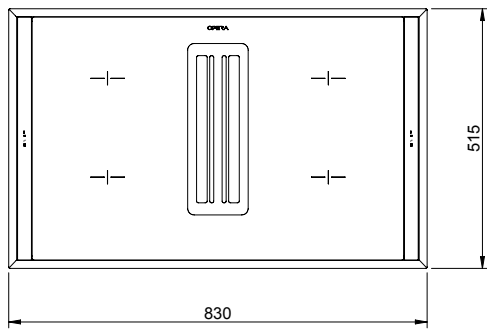
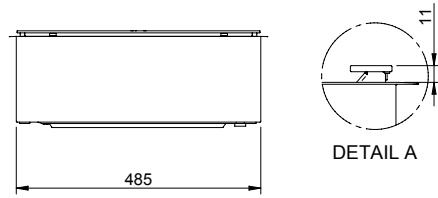
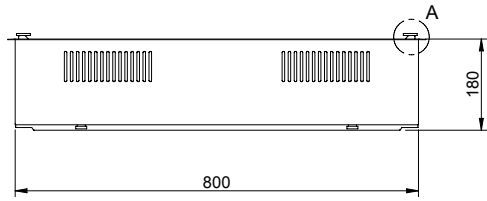
Aansluiting	380 – 415 V
Frequentie	50/60 Hz
Twee fasen aansluiting	2 x 16 A
Aansluitwaarde	7,4 kW
Standen bediening	1 – 9, Power – slider control
Afmetingen kookzones	210 x 191 mm
Vermogen kookzones	2,1 kW (3,0 kW- Booster)
Vermogen kookzones bij brugfunctie	3,7 kW
Vermogensbeperking	3,7 kW

Motor informatie

Aansluitwaarde	170 Watt
Vrijblazend vermogen	720 m ³ /h
Standen bediening	1 – 9, Power - slider control
Uitvoering	Recirculatie (C)

Gezien de uiteenlopende configuratiemogelijkheden moeten de afbeeldingen slechts als illustraties worden beschouwd.

VIENTO



Uitsnijmaat voor opbouw

Art. Nr.	Motoruitvoering	Breedte	Diepte	Hoogte	Uitsnijmaat breedte	Uitsnijmaat diepte	Filter	Rvs frame	Prijs incl. BTW in €
DV183CT1	Recirculatie (C)	830	515	180	810	490	2	JA	4.159,-

Afmetingen in millimeters





Eilandkappen

Het design van de eilandafzuigkappen van Opera is minimalistisch en inventief. De fijne materialen verfraaien uw interieur, zorgen voor een aangename sfeer en geven uw keuken een stijlvolle uitstraling. De modellen Campo, Palma en Stratos zijn verkrijgbaar in drie breedtes: 900, 1000 en 1200 mm.



CAMPO

Eigenschappen

- Randafzuiging
- Satin-finish RVS en helder wit glas
- Dimbare LED verlichting en kleur verlichting aan te passen van 2700 - 6500 K
- Automatisch terugschakelen motor van intensieve naar normale stand, automatische uitschakeltimer, en verzadigingsindicator van vetfilter
- Vetfilter met magneetstrip
- Filters te bereiken door glasplaat met gasveer te laten zakken
- Recirculatieversie met regenererbare actieve koolfilters



Agemene informatie

Afmetingen (breedte x diepte)	900 x 600 mm 1000 x 700 mm 1200 x 700 mm
Hoogte	680 - 830 mm (A en B versie) 740 - 830 mm (C versie)
Afwerking	Geborsteld RVS Helder wit glas
LED verlichting	4 x 3 Watt - dimbaar - 2.700 - 6.500 K
Vetfilters	1

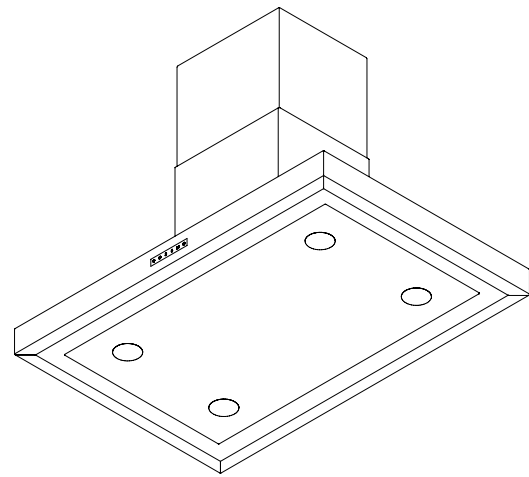
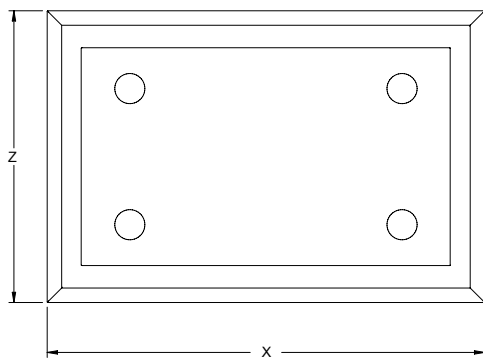
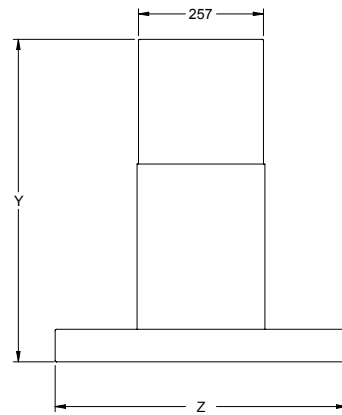
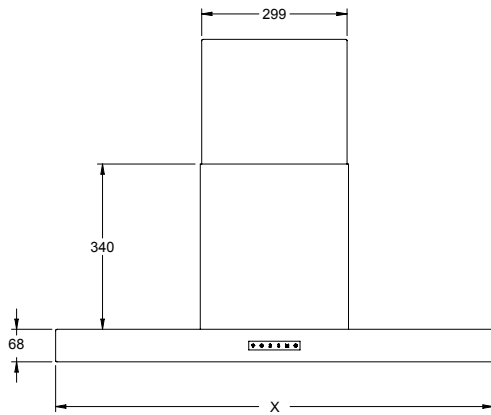
Motor informatie

Voltage	220 - 240 V
Frequentie	50/60 Hz
Aansluitwaarde	150 Watt
Vrijblazend vermogen	850 m ³ /h
Db(A)	61
Standen bediening	1-3, Intensief
Uitvoeringen	Extern (A), niet inbegrepen Intern (B) Recirculatie (C)

A+ Energielabel

Gezien de uiteenlopende configuratiemogelijkheden moeten de afbeeldingen slechts als illustraties worden beschouwd.

CAMPO



Art. Nr.	Motoruitvoering	Breedte (X)	Diepte (Z)	Totale modelhoogte (Y)	Hoogte	LED in Watt	Filter	Prijs incl. BTW in €
ICA090A1	Extern (A)	900	600	680/830	68	4x3	1	2.759,-
ICA100A1	Extern (A)	1000	700	680/830	68	4x3	1	2.819,-
ICA120A1	Extern (A)	1200	700	680/830	68	4x3	1	3.219,-
ICA090B1	Intern (B)	900	600	680/830	68	4x3	1	2.999,-
ICA100B1	Intern (B)	1000	700	680/830	68	4x3	1	3.019,-
ICA120B1	Intern (B)	1200	700	680/830	68	4x3	1	3.829,-
ICA090C1	Recirculatie (C)	900	600	740/830	68	4x3	1	3.129,-
ICA100C1	Recirculatie (C)	1000	700	740/830	68	4x3	1	3.559,-
ICA120C1	Recirculatie (C)	1200	700	740/830	68	4x3	1	4.379,-

Afmetingen in millimeters





PALMA

Eigenschappen

- Centrale afzuiging
- Satin-finish RVS
- Dimbare LED verlichting en kleur verlichting aan te passen van 2700 - 6500 K
- Automatisch terugschakelen motor van intensieve naar normale stand, automatische uitschakeltimer, en verzadigingsindicator van vetfilter
- Vetfilter met magneetstrip
- Recirculatieversie met regenererbare actieve koolfilters



Algemene informatie

Afmetingen (breedte x diepte)	900 x 600 mm 1000 x 700 mm 1200 x 700 mm
Hoogte	680 - 830 mm (A en B versie) 740 - 830 mm (C versie)
Afwerking	Geborsteld RVS
LED verlichting	4 x 3 Watt - dimbaar - 2.700 - 6.500 K
Vetfilters	1

Motor informatie

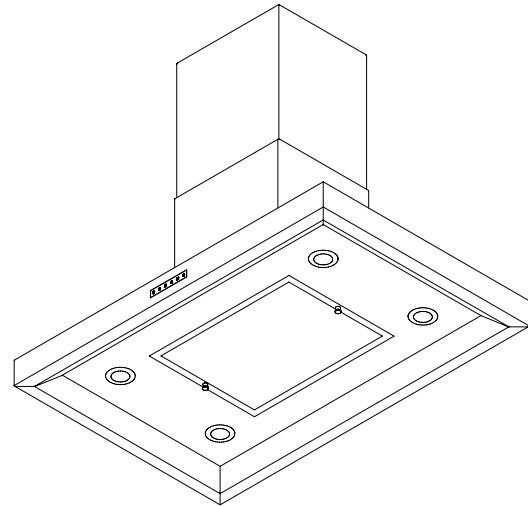
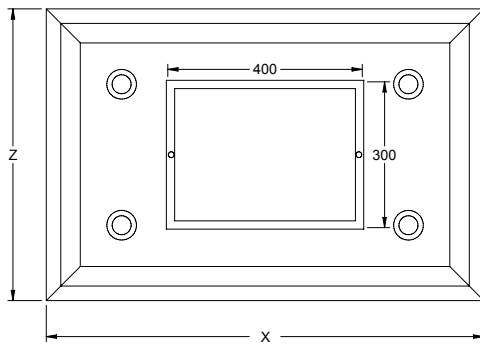
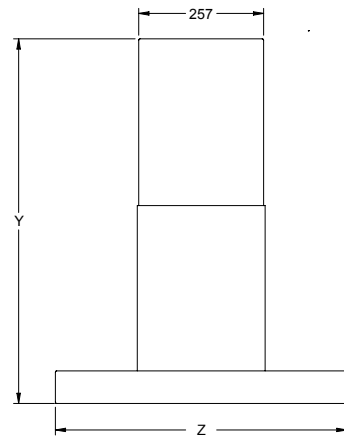
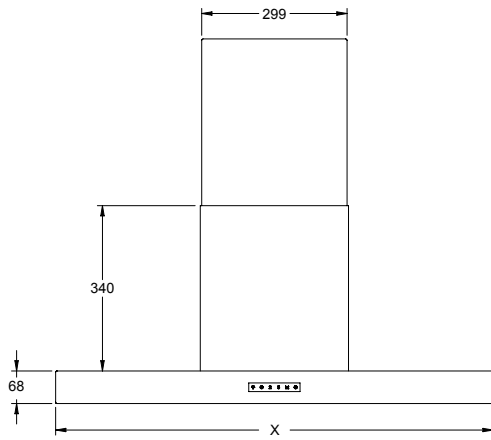
Voltage	220 - 240 V
Frequentie	50/60 Hz
Aansluitwaarde	150 Watt
Vrijblazend vermogen	850 m ³ /h
Db(A)	61
Standen bediening	1 - 3, Intensief
Uitvoeringen	Extern (A), niet inbegrepen Intern (B) Recirculatie(C)

A+

Energielabel

Gezien de uiteenlopende configuratiemogelijkheden moeten de afbeeldingen slechts als illustraties worden beschouwd.

PALMA



Art. Nr.	Motoruitvoering	Breedte (X)	Diepte (Z)	Totale modelhoogte (Y)	Hoogte	LED in Watt	Filter	Prijs incl. BTW in €
IPA090A1	Extern (A)	900	600	680/830	68	4x3	1	2.309,-
IPA100A1	Extern (A)	1000	700	680/830	68	4x3	1	2.349,-
IPA120A1	Extern (A)	1200	700	680/830	68	4x3	1	2.709,-
IPA090B1	Intern (B)	900	600	680/830	68	4x3	1	2.539,-
IPA100B1	Intern (B)	1000	700	680/830	68	4x3	1	2.579,-
IPA120B1	Intern (B)	1200	700	680/830	68	4x3	1	2.939,-
IPA090C1	Recirculatie (C)	900	600	740/830	68	4x3	1	3.059,-
IPA100C1	Recirculatie (C)	1000	700	740/830	68	4x3	1	3.099,-
IPA120C1	Recirculatie (C)	1200	700	740/830	68	4x3	1	3.469,-

Afmetingen in millimeters





STRATOS

Eigenschappen

- Centrale afzuiging
- Satin-finish RVS
- Dimbare LED verlichting en kleur verlichting aan te passen van 2700 - 6500 K
- Automatisch terugschakelen motor van intensieve naar normale stand, automatische uitschakeltimer, en verzadigingsindicator van vetfilter
- Verkrijgbaar met 2 of 3 vetfilters met magneet strip
- Recirculatieversie met regenererbare actieve koolfilters



Algemene informatie

Afmetingen (breedte x diepte)	900 x 600 mm 1000 x 700 mm 1200 x 700 mm
Hoogte	680 - 830 mm (A en B versie) 740 - 830 mm (C versie)
Afwerking	Geborsteld RVS
LED verlichting	4 x 5,4 Watt - dimbaar - 2.700 - 6.500 K
Vetfilters	2 3 (bij model 1200 mm breed)

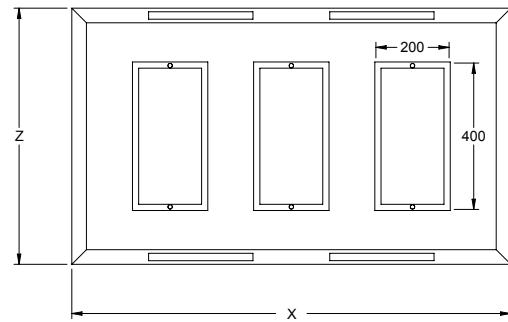
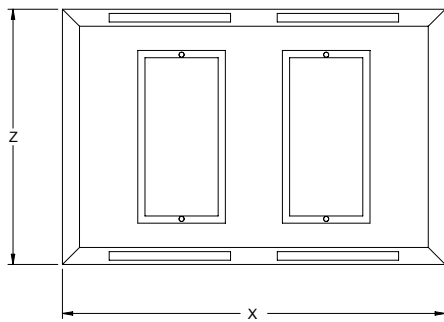
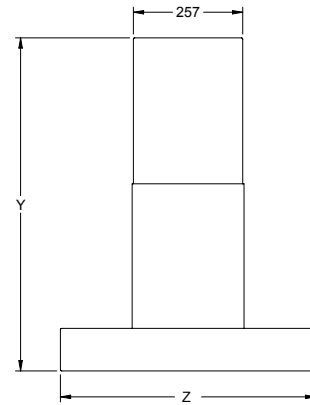
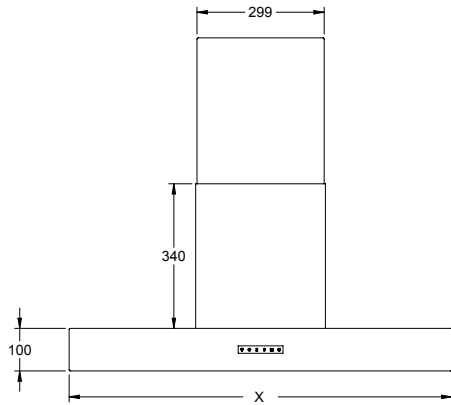
Motor informatie

Voltage	220 - 240 V
Frequentie	50/60 Hz
Aansluitwaarde	150 Watt
Vrijblazend vermogen	850 m ³ /h
Db(A)	56
Standen bediening	1 - 3, Intensief
Uitvoeringen	Extern (A), niet inbegrepen Intern (B) Recirculatie (C)

A+ Energielabel

Gezien de uiteenlopende configuratiemogelijkheden moeten de afbeeldingen slechts als illustraties worden beschouwd.

STRATOS



Art. Nr.	Motoruitvoering	Breedte (X)	Diepte (Z)	Totale modelhoogte (Y)	Hoogte	LED in Watt	Filter	Prijs incl. BTW in €
IST090A1	Extern (A)	900	600	680/830	100	4x5,4	2	4.729,-
IST100A1	Extern (A)	1000	700	680/830	100	4x5,4	2	4.859,-
IST120A1	Extern (A)	1200	700	680/830	100	4x5,4	3	5.299,-
IST090B1	Intern (B)	900	600	680/830	100	4x5,4	2	4.999,-
IST100B1	Intern (B)	1000	700	680/830	100	4x5,4	2	5.129,-
IST120B1	Intern (B)	1200	700	680/830	100	4x5,4	3	5.569,-
IST090C1	Recirculatie (C)	900	600	740/830	100	4x5,4	2	5.709,-
IST100C1	Recirculatie (C)	1000	700	740/830	100	4x5,4	2	5.839,-
IST120C1	Recirculatie (C)	1200	700	740/830	100	4x5,4	3	6.299,-

Afmetingen in millimeters





Wandkappen

De Opera wandkappen zijn verkrijgbaar in twee verschillende afmetingen en kenmerken zich door een gracieus en minimalistisch design. De afzuigkappen Campo, Palma en Stratos (in de versies 900 en 1200 mm) passen perfect in het interieur en verfraaien uw keuken met stijlvolle materialen.



CAMPO

Eigenschappen

- Randafzuiging
- Satin-finish RVS en helder wit glas
- Dimbare LED verlichting en kleur verlichting aan te passen van 2700 - 6500 K
- Automatisch terugschakelen motor van intensieve naar normale stand, automatische uitschakeltimer, en verzadigingsindicator van vetfilter
- Vetfilter met magneetstrip
- Filters te bereiken door glasplaat met gasveer te laten zakken
- Recirculatieversie met regenererbare actieve koolfilters



Algemene informatie

Afmetingen (breedte x diepte)	900 x 550 mm 1200 x 550 mm
Hoogte	680 - 1050 mm (A en B versie) 740 - 1050 mm (C versie)
Afwerking	Geborsteld RVS Helder wit glas
LED verlichting	4 x 3 Watt - dimbaar - 2.700 - 6.500 K
Vetfilters	1

Motor informatie

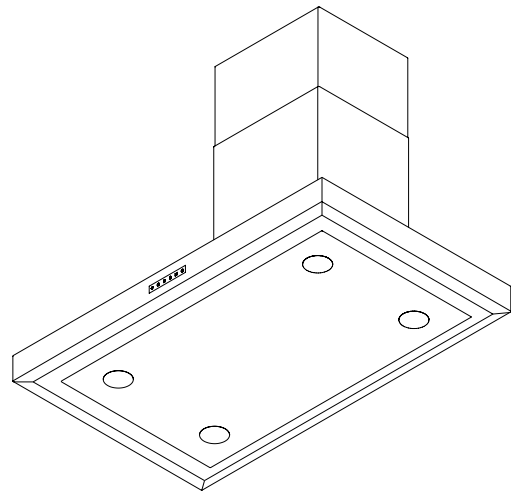
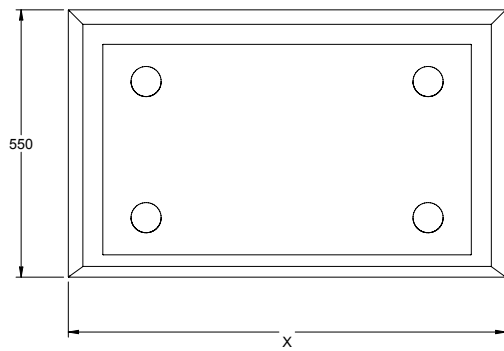
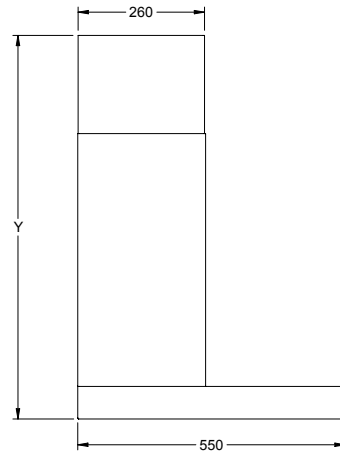
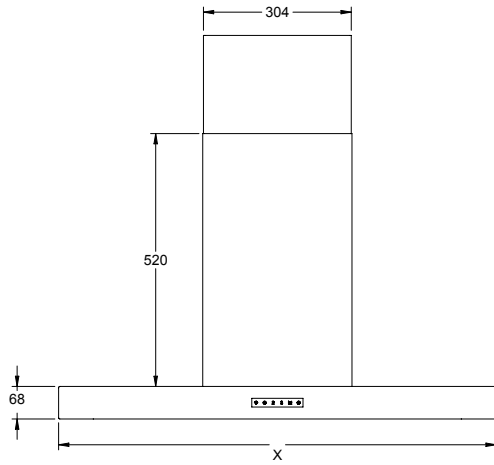
Voltage	220 - 240 V
Frequentie	50/60 Hz
Aansluitwaarde	150 Watt
Vrijblazend vermogen	850 m ³ /h
Db(A)	61
Standen bediening	1 - 3, Intensief
Uitvoering	Extern (A), niet inbegrepen Intern (B) Recirculatie (C)

A+

Energielabel

Gezien de uiteenlopende configuratiemogelijkheden moeten de afbeeldingen slechts als illustraties worden beschouwd.

CAMPO



Art. Nr.	Motoruitvoering	Breedte (X)	Diepte (Z)	Totale modelhoogte (Y)	Hoogte	LED in Watt	Filter	Prijs incl. BTW in €
WCA090A1	Extern (A)	900	550	680/1050	68	4x3	1	2.399,-
WCA120A1	Extern (A)	1200	550	680/1050	68	4x3	1	3.109,-
WCA090B1	Intern (B)	900	550	680/1050	68	4x3	1	2.599,-
WCA120B1	Intern (B)	1200	550	680/1050	68	4x3	1	3.639,-
WCA090C1	Recirculatie (C)	900	550	740/1050	68	4x3	1	3.149,-
WCA120C1	Recirculatie (C)	1200	550	740/1050	68	4x3	1	3.869,-

Afmetingen in millimeters





PALMA

Eigenschappen

- Centrale afzuiging
- Satin-finish RVS
- Dimbare LED verlichting en kleur verlichting aan te passen van 2700 - 6500 K
- Automatisch terugschakelen motor van intensieve naar normale stand, automatische uitschakeltimer, en verzadigingsindicator van vetfilter
- Vetfilter met magneetstrip
- Recirculatieversie met regenererbare actieve koolfilters



Algemene informatie

Afmetingen (breedte x diepte)	900 x 550 mm 1200 x 550 mm
Hoogte	680 - 1050 mm (A en B versie) 740 - 1050 mm (C versie)
Afwerking	Geborsteld RVS
LED verlichting	4 x 3 Watt - dimbaar - 2.700 - 6.500 K
Vetfilters	1

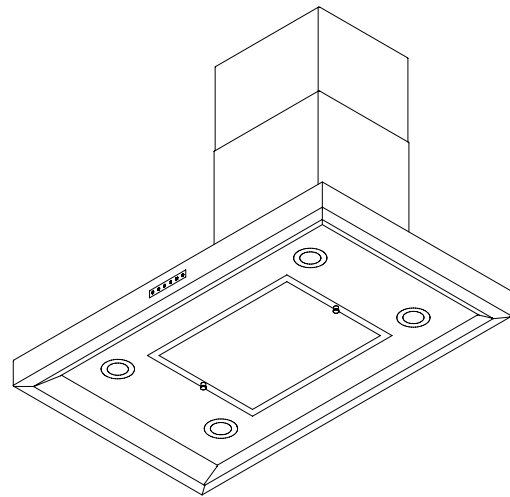
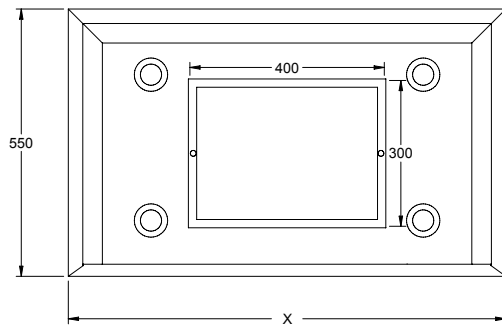
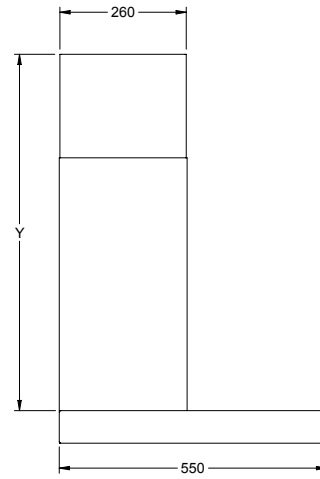
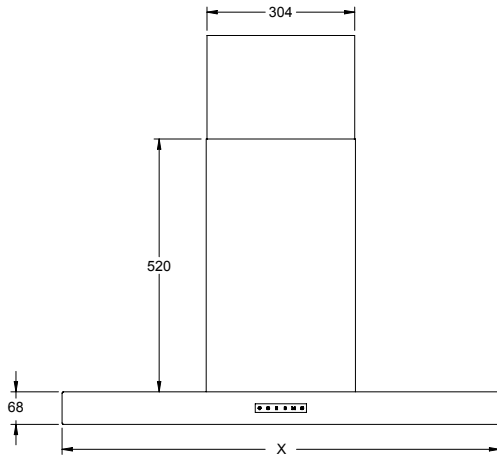
Motor informatie

Voltage	220 - 240 V
Frequentie	50/60 Hz
Aansluitwaarde	150 Watt
Vrijblazend vermogen	850 m ³ /h
Db(A)	61
Standen bediening	1 - 3, Intensief
Uitvoeringen	Extern (A), niet inbegrepen Intern (B) Recirculatie(C)

A+ Energielabel

Gezien de uiteenlopende configuratiemogelijkheden moeten de afbeeldingen slechts als illustraties worden beschouwd.

PALMA



Art. Nr.	Motoruitvoering	Breedte (X)	Diepte (Z)	Totale modelhoogte (Y)	Hoogte	LED in Watt	Filter	Prijs incl. BTW in €
WPA090A1	Extern (A)	900	550	680/1050	68	4x3	1	2.099,-
WPA120A1	Extern (A)	1200	550	680/1050	68	4x3	1	2.419,-
WPA090B1	Intern (B)	900	550	680/1050	68	4x3	1	2.349,-
WPA120B1	Intern (B)	1200	550	680/1050	68	4x3	1	2.649,-
WPA090C1	Recirculatie (C)	900	550	740/1050	68	4x3	1	2.849,-
WPA120C1	Recirculatie (C)	1200	550	740/1050	68	4x3	1	3.179,-

Afmetingen in millimeters





STRATOS

Eigenschappen

- Centrale afzuiging
- Satin-finish RVS
- Dimbare LED verlichting en kleur verlichting aan te passen van 2700 - 6500 K
- Automatisch terugschakelen motor van intensieve naar normale stand, automatische uitschakeltimer, en verzadigingsindicator van vetfilter
- Verkrijgbaar met 2 of 3 vetfilters met magneet strip
- Recirculatieversie met regenererbare actieve koolfilters



Algemene informatie

Afmetingen (breedte x diepte)	900 x 550 mm 1200 x 550 mm
Hoogte	680 - 1050 mm (A en B versie) 740 - 1050 mm (C versie)
Afwerking	Geborsteld RVS
LED verlichting	4 x 5,4 Watt - dimbaar - 2.700 - 6.500 K
Vetfilters	2 3 (bij model 1200 mm breed)

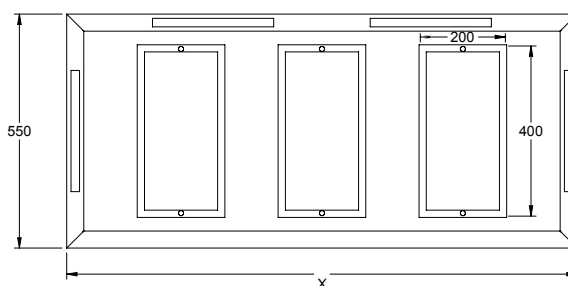
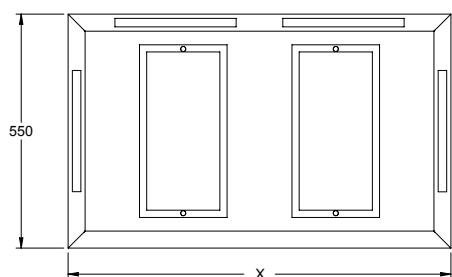
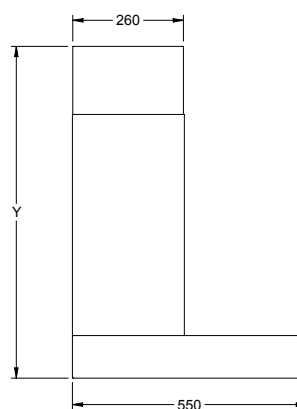
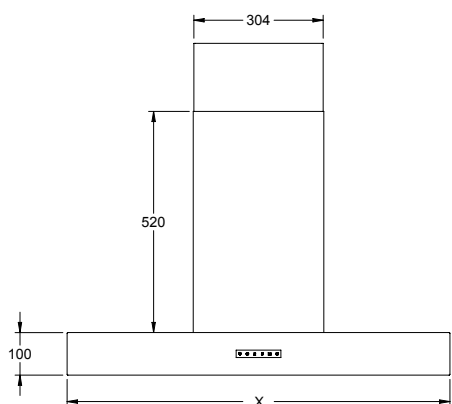
Motor informatie

Voltage	220 - 240 V
Frequentie	50/60 Hz
Aansluitwaarde	150 Watt
Vrijblazend vermogen	850 m ³ /h
Db(A)	56
Standen bediening	1 - 3, Intensief
Uitvoeringen	Extern (A), niet inbegrepen Intern (B) Recirculatie(C)

A+ Energielabel

Gezien de uiteenlopende configuratiemogelijkheden moeten de afbeeldingen slechts als illustraties worden beschouwd.

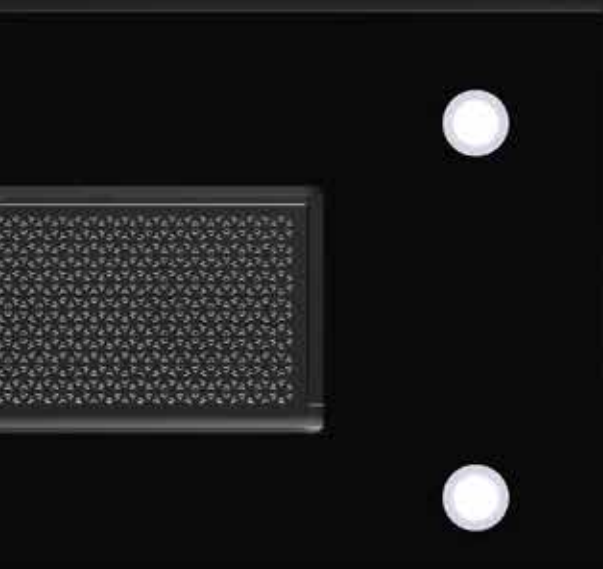
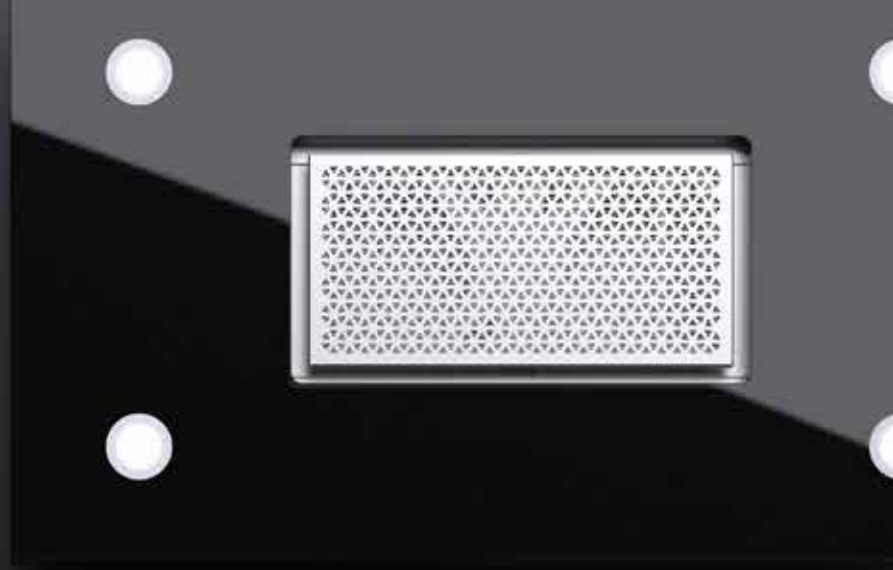
STRATOS



Art. Nr.	Motoruitvoering	Breedte (X)	Diepte (Z)	Totale modelhoogte (Y)	Hoogte	LED in Watt	Filter	Prijs incl. BTW in €
WST090A1	Extern (A)	900	550	680/1050	100	4x5,4	2	3.949,-
WST120A1	Extern (A)	1200	550	680/1050	100	4x5,4	3	4.979,-
WST090B1	Intern (B)	900	550	680/1050	100	4x5,4	2	4.219,-
WST120B1	Intern (B)	1200	550	680/1050	100	4x5,4	3	5.249,-
WST090C1	Recirculatie (C)	900	550	740/1050	100	4x5,4	2	4.949,-
WST120C1	Recirculatie (C)	1200	550	740/1050	100	4x5,4	3	5.969,-

Afmetingen in millimeters





Plafondunits

De plafondunits van Opera brengen de afzuigfunctie samen met een exclusief en geraffineerd design. Campo II, Capa en Claro zijn verkrijgbaar in verschillende afmetingen en passen in ieder interieur. Ze zorgen voor verfraaiing en belichting en maken uw keuken uniek.



CAMPO II

Eigenschappen

- Randafzuiging
- Dimbare LED verlichting en kleur verlichting aan te passen van 2700 - 6500 K
- Automatisch terugschakelen motor van intensieve naar normale stand, automatische uitschakeltimer, en verzadigingsindicator van vetfilter
- Vetfilter met magneetstrip
- Filters te bereiken door glasplaat met gasveer te laten zakken
- Helder wit glas
- Satin-finish RVS frame
- Afstandsbediening
- Recirculatieversie met regenererbare actieve koolfilters



Algemene informatie

Afmetingen (breedte x diepte)	860 x 550 mm 960 x 665 mm 1160 x 665 mm
Hoogte	170 mm (A en B versie) 200 mm (C versie)
Afwerking	Geborsteld RVS Helder wit glas
LED verlichting	4 x 3 Watt - dimbaar - 2.700 - 6.500 K
Vetfilters	1

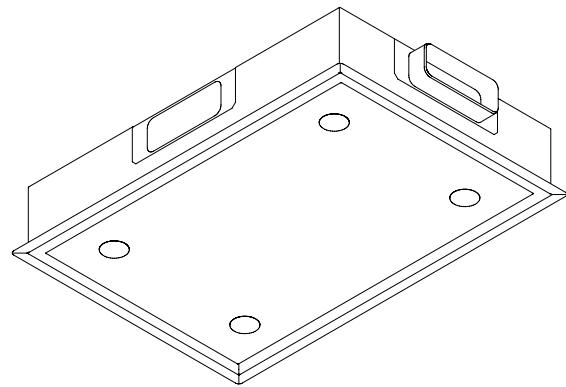
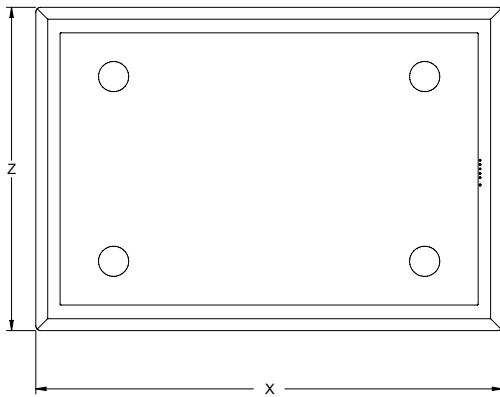
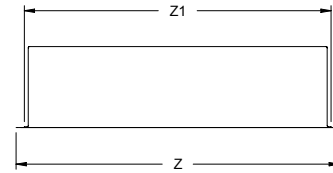
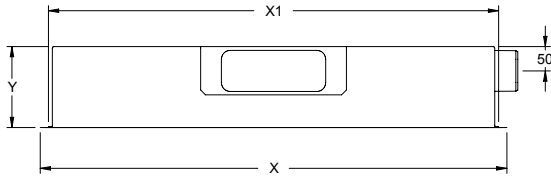
Motor informatie

Voltage	220 - 240 V
Frequentie	50/60 Hz
Aansluitwaarde	150 Watt
Vrijblazend vermogen	800 m ³ /h
Db(A)	56
Standen bediening	1-3, Intensief
Uitvoeringen	Extern (A), niet inbegrepen Intern (B) Recirculatie (C)
Uitblaaskanaal	222 x 90 mm (A, B en C Versie) 300 x 110 mm (A Versie) 4 zijden mogelijk

A+ Energielabel

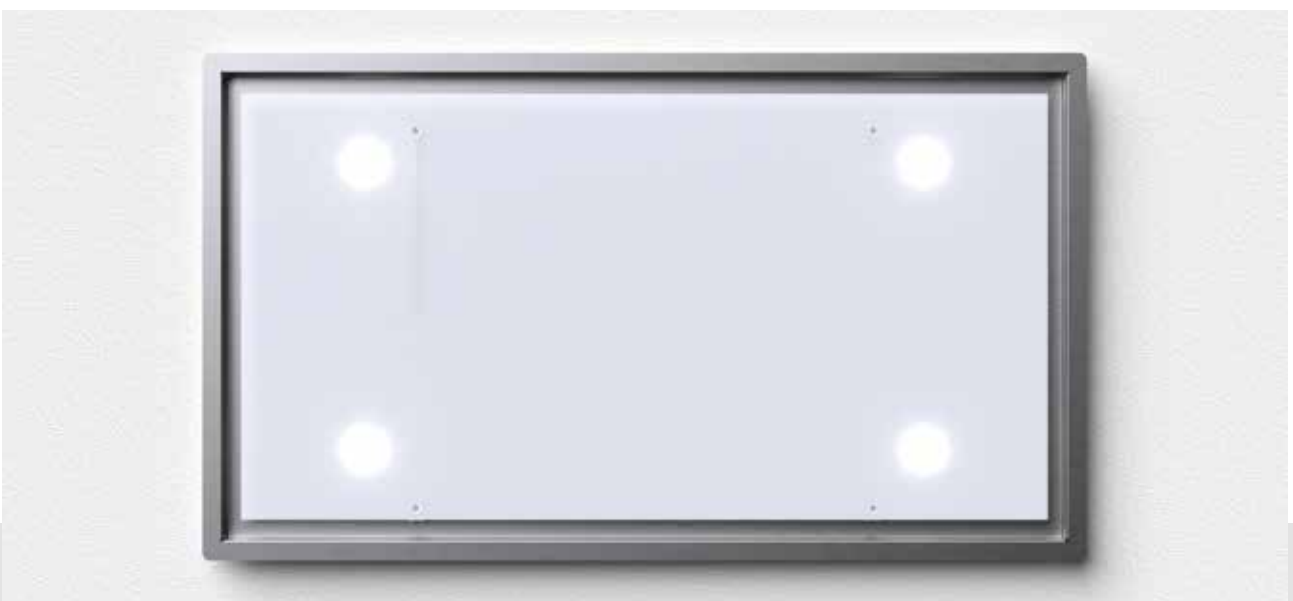
Gezien de uiteenlopende configuratiemogelijkheden moeten de afbeeldingen slechts als illustraties worden beschouwd.

CAMPO II



Art. Nr.	Motoruitvoering	Breedte (X)	Diepte (Z)	Hoogte (Y)	Uitsnijmaat breedte (X1)	Uitsnijmaat diepte (Z1)	LED in Watt	Filter	Prijs incl. BTW in €
CCA086A1	Extern (A)	860	540	170	826	506	4x3	1	3.749,-
CCA096A1	Extern(A)	960	665	170	926	631	4x3	1	3.859,-
CCA116A1	Extern (A)	1160	665	170	1126	631	4x3	1	3.949,-
CCA086B1	Intern (B)	860	540	170	826	506	4x3	1	3.999,-
CCA096B1	Intern (B)	960	665	170	926	631	4x3	1	4.109,-
CCA116B1	Intern (B)	1160	665	170	1126	631	4x3	1	4.199,-
CCA086C1	Recirculatie (C)	860	540	200	826	506	4x3	1	4.509,-
CCA096C1	Recirculatie (C)	960	665	200	926	506	4x3	1	4.699,-
CCA116C1	Recirculatie (C)	1160	665	200	1126	631	4x3	1	4.709,-

Afmetingen in millimeters

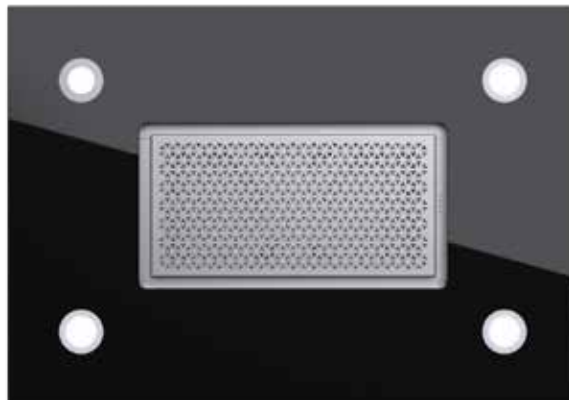




CAPA

Eigenschappen

- Centrale afzuiging inclusief recirculatie
- Dimbare LED verlichting en kleur verlichting aan te passen van 2700 - 6500 K
- Automatisch terugschakelen motor van intensieve naar normale stand, automatische uitschakeltimer, en verzadigingsindicator van vetfilter
- Driehoekig vetfilter met afneembare en afwasbare magneetstrip
- Helder zwart glas, ook in helder wit glas verkrijgbaar
- Satin-finish RVS afwerking
- Afstandsbediening
- Regeneerbare actieve koolfilters



Algemene informatie

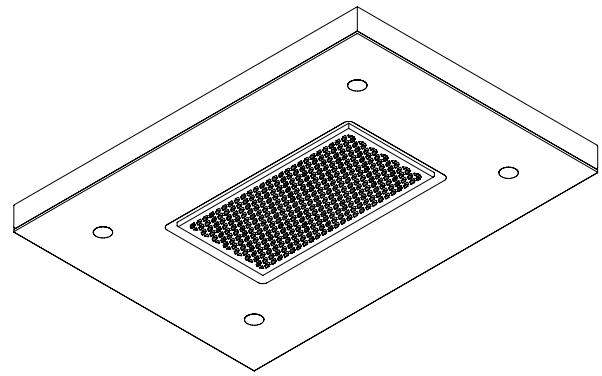
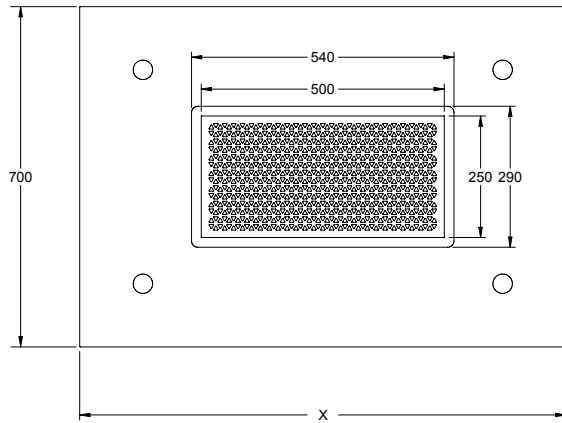
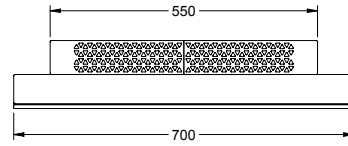
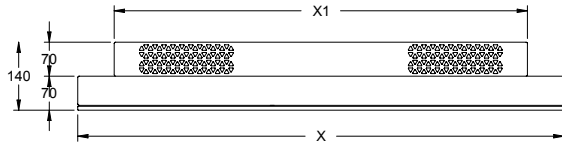
Afmetingen (breedte x diepte)	1000 x 700 mm 1200 x 700 mm
Hoogte	140 mm
Afwerking	Geborsteld RVS Helder zwart glas (ook in wit verkrijgbaar)
LED verlichting	4 x 3 Watt - dimbaar - 2.700 - 6.500 K
Vetfilters	1

Motor informatie

Voltage	220 - 240 V
Frequentie	50/60 Hz
Aansluitwaarde	150 Watt
Vrijblazend vermogen	850 m ³ /h
Standen bediening	1 - 3, Intensief
Uitvoering	Recirculatie (C)

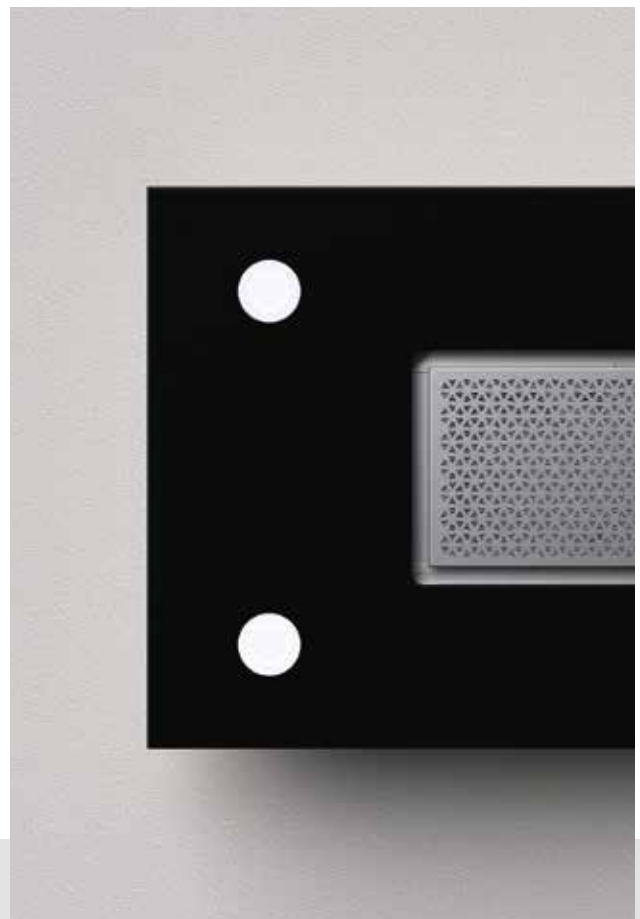
Gezien de uiteenlopende configuratiemogelijkheden moeten de afbeeldingen slechts als illustraties worden beschouwd.

CAPA



Art. Nr.	Motoruitvoering	Breedte (X)	Diepte (Z)	Hoogte (Y)	Kleur glas	LED in Watt	Filter	Prijs incl. BTW in €
CCP100CB	Recirculatie (C)	1000	700	140	Zwart	4x3	1	5.239,-
CCP100CW	Recirculatie (C)	1000	700	140	Wit	4x3	1	5.239,-
CCP120CB	Recirculatie (C)	1200	700	140	Zwart	4x3	1	5.999,-
CCP120CW	Recirculatie (C)	1200	700	140	Wit	4x3	1	5.999,-

Afmetingen in millimeters





CLARO

Eigenschappen

- Randafzuiging
- Satin-finish RVS
- Dimbare LED verlichting en kleur verlichting aan te passen van 2700 - 6500 K
- Automatisch terugschakelen motor van intensieve naar normale stand, automatische uitschakeltimer, en verzadigingsindicator van vetfilter
- Vetfilter met magneetstrip
- Afstandsbediening
- Tegen meerprijs ook verkrijgbaar in wit (RAL9016)
- Recirculatieversie met regenererbare actieve koolfilters



Algemene informatie

Afmetingen (breedte x diepte)	860 x 550 mm 960 x 665 mm 1160 x 665 mm
Hoogte	170 mm (A en B versie) 200 mm (C versie)
Afwerking	Geborsteld RVS
LED verlichting	4 x 3 Watt - dimbaar - 2.700 - 6.500 K
Vetfilters	1

Motor informatie

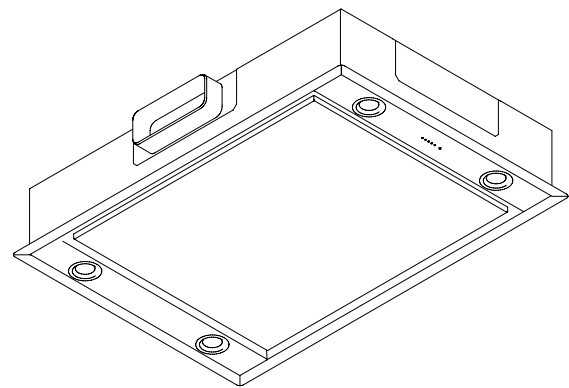
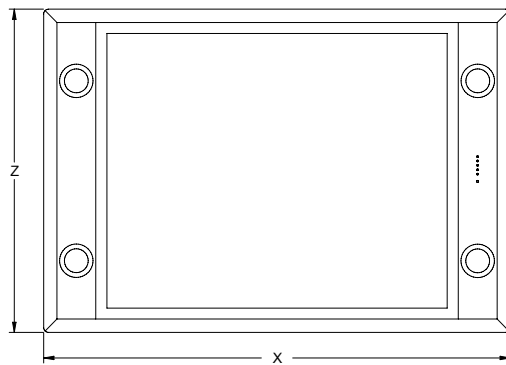
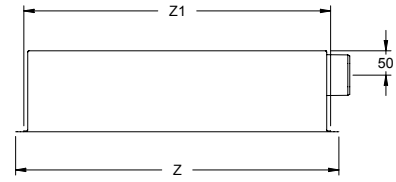
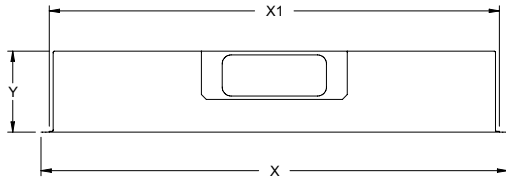
Voltage	220 - 240 V
Frequentie	50/60 Hz
Aansluitwaarde	150 Watt
Vrijblazend vermogen	800 m ³ /h
Db(A)	56
Standen bediening	1 - 3, Intensief
Uitvoeringen	Extern (A), niet inbegrepen Intern (B) Recirculatie (C)
Uitblaas kanaal	222 x 90 mm (A, B en C versie) 300 x 110 mm (A- Versie) 4 zijden mogelijk

A+

Energielabel

Gezien de uiteenlopende configuratiemogelijkheden moeten de afbeeldingen slechts als illustraties worden beschouwd.

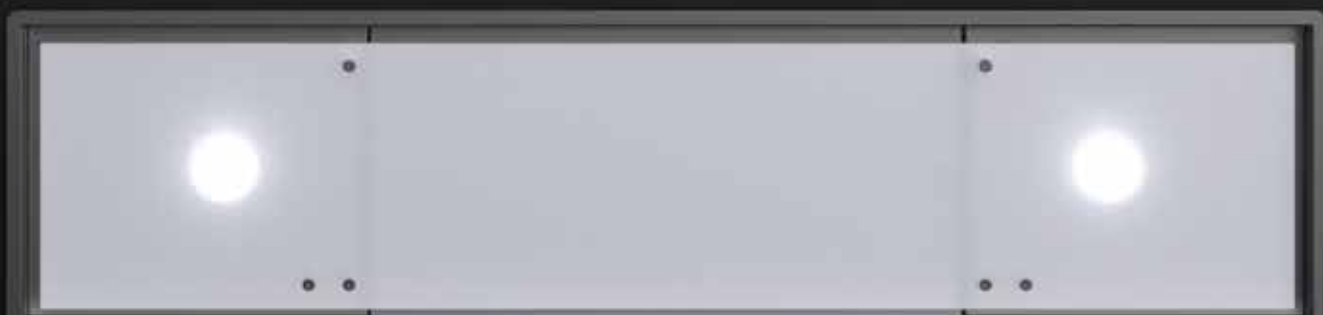
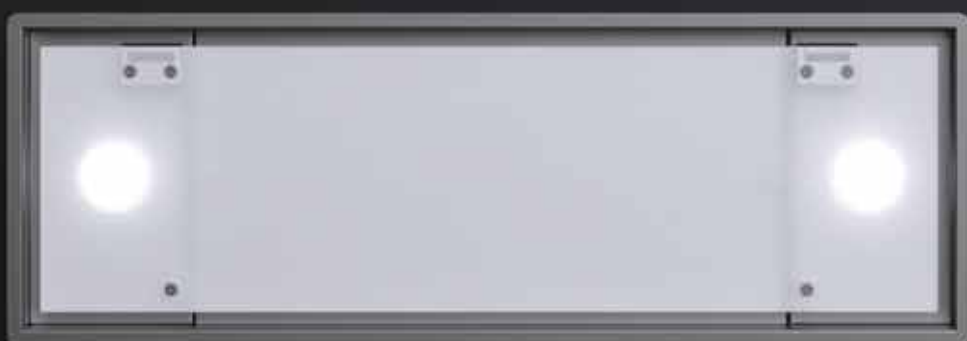
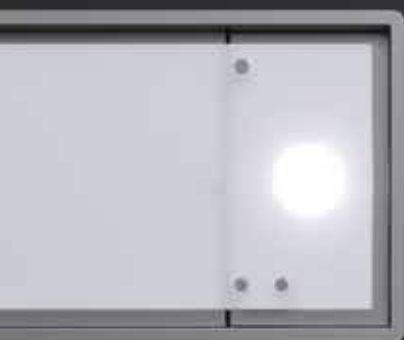
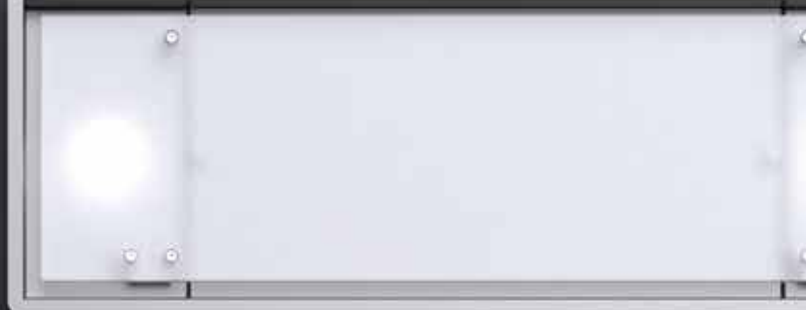
CLARO



Art. Nr.	Motoruitvoering	Breedte (X)	Diepte (Z)	Hoogte (Y)	Uitsnijmaat breedte (X1)	Uitsnijmaat diepte (Z1)	LED in Watt	Filter	Prijs incl. BTW in €
CCL086A1	Extern (A)	860	550	170	826	516	4x3	1	3.429,-
CCL096A1	Extern(A)	960	665	170	926	631	4x3	1	3.499,-
CCL116A1	Extern (A)	1160	665	170	1126	631	4x3	1	3.659,-
CCL086B1	Intern (B)	860	550	170	826	516	4x3	1	3.699,-
CCL096B1	Intern (B)	960	665	170	926	631	4x3	1	3.769,-
CCL116B1	Intern (B)	1160	665	170	1126	631	4x3	1	3.929,-
CCL086C1	Recirculatie (C)	860	550	200	826	516	4x3	1	4.419,-
CCL096C1	Recirculatie (C)	960	665	200	926	631	4x3	1	4.479,-
CCL116C1	Recirculatie (C)	1160	665	200	1126	631	4x3	1	4.639,-

Afmetingen in millimeters





Inbouwunits

De Llano is ontwikkeld met de ambitie om een hoog prestatieniveau in een zo klein mogelijke ruimte onder te brengen. De Llano inbouwunit, die verkrijgbaar is in verschillende maten, past perfect in zelfs de meest compacte keukens.



LLANO

Eigenschappen

- Extreem compact: beginnend met een hoogte van 300 mm en diepte van 280 mm
- Randafzuiging
- Dimbare LED verlichting en kleur verlichting aan te passen van 2700 - 6500 K
- Vetfilter met magneetstrip
- Helder wit glas
- Satin-finish RVS frame
- Elektronisch push-button panel en afstandsbediening
- Recirculatieversie met regenererbare actieve koolfilters



Algemene informatie

Afmetingen (breedte x diepte)	510 x 272 mm 810 x 280 mm 1110 x 280 mm
Hoogte	300 mm (A en B versie) 465 mm (C versie)
Afwerking	Geborsteld RVS Helder wit glas
LED verlichting	2 x 3 Watt - dimbaar - 2.700 - 6.500 K
Vetfilters	1

Motor informatie

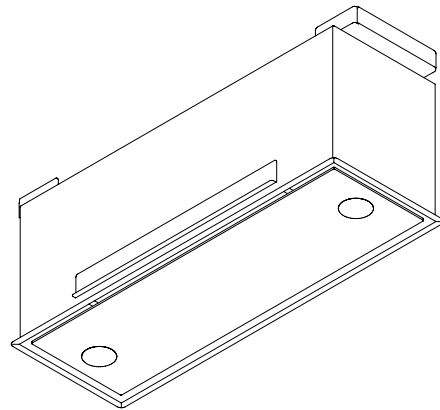
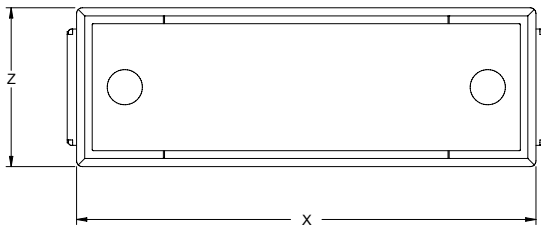
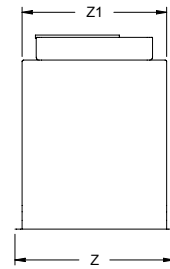
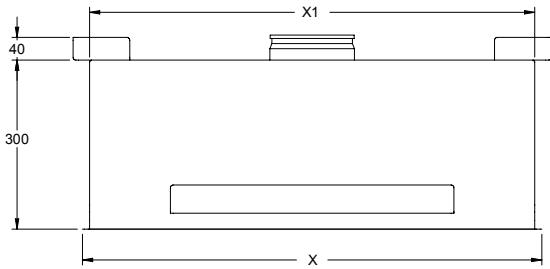
Voltage	220 - 240 V
Frequentie	50/60 Hz
Aansluitwaarde	200 Watt
Vrijblazend vermogen	910 m ³ /h
Db(A)	61
Standen bediening	1 - 3, Intensief
Uitvoeringen	Extern (A), niet inbegrepen Intern (B) Recirculatie(C)

A+ Energielabel

Gezien de uiteenlopende configuratiemogelijkheden moeten de afbeeldingen slechts als illustraties worden beschouwd.

LLANO

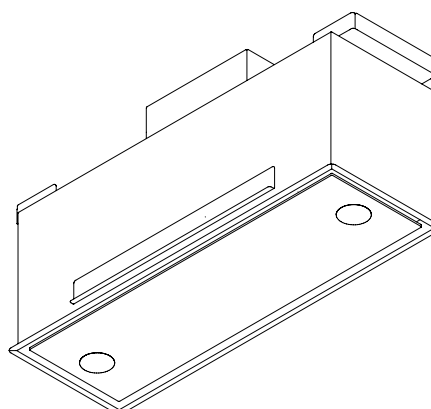
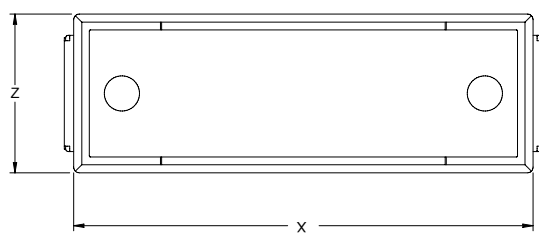
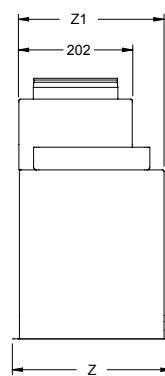
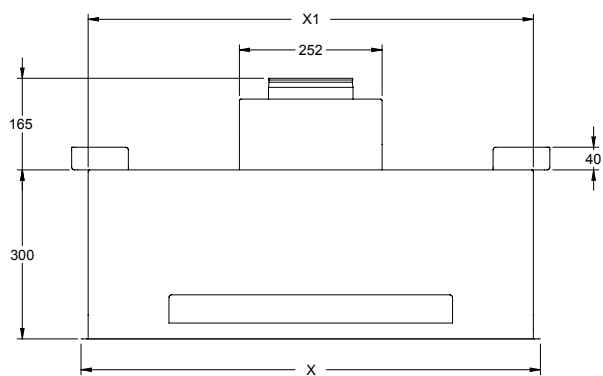
A- en B- versie



Art. Nr.	Motoruitvoering	Breedte (X)	Diepte (Z)	Hoogte (Y)	Uitsnijmaat breedte (X1)	Uitsnijmaat diepte (Z1)	LED in Watt	Filter	Prijs incl. BTW in €
BLL051A1	Extern (A)	510	272	300	485	247	2x3	1	1.499,-
BLL081A1	Extern(A)	810	280	300	785	255	2x3	1	1.779,-
BLL111A1	Extern (A)	1110	280	300	1085	255	2x3	1	2.039,-
BLL051B1	Intern (B)	510	272	300	485	247	2x3	1	1.709,-
BLL081B1	Intern (B)	810	280	300	785	255	2x3	1	1.939,-
BLL111B1	Intern (B)	1110	280	300	1085	255	2x3	1	2.269,-
BLL051C1	Recirculatie (C)	510	272	465	485	247	2x3	1	2.209,-
BLL081C1	Recirculatie (C)	810	280	465	785	255	2x3	1	2.469,-
BLL111C1	Recirculatie (C)	1110	280	465	1085	255	2x3	1	2.809,-

Afmetingen in millimeters

C- versie





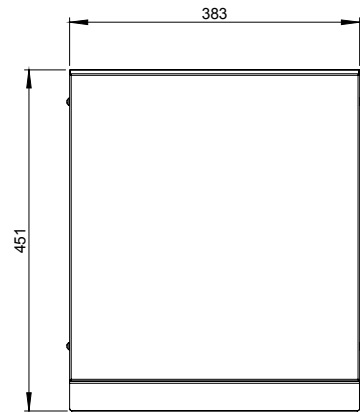
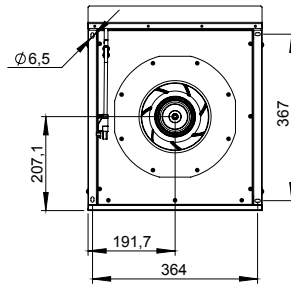
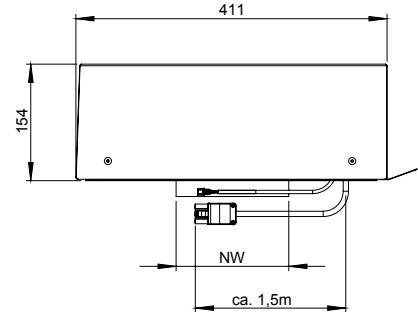
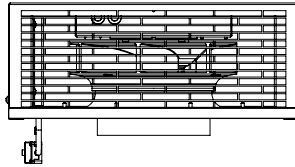
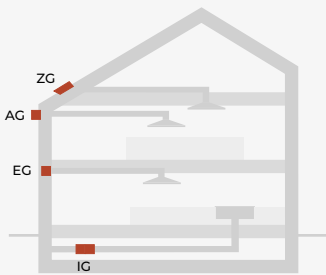
Accessoires

Opera biedt niet alleen kook- en afzuigsystemen, maar ook losse onderdelen zoals externe motoren, filters en ventilatieaccessoires.

EXTERNE MOTOR VARIANTEN

TOEPASSINGSMOGELIJKHEDEN

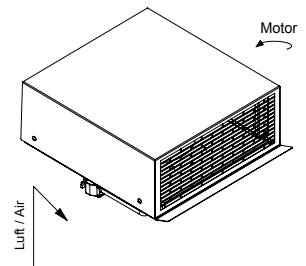
AG = Buitenmuurmotor
 EG = Buitenmuur inbouw motor
 ZG = Pannendakmotor
 IG = Doorvoormotor

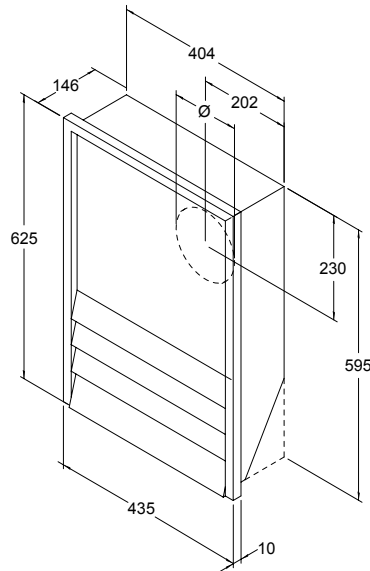
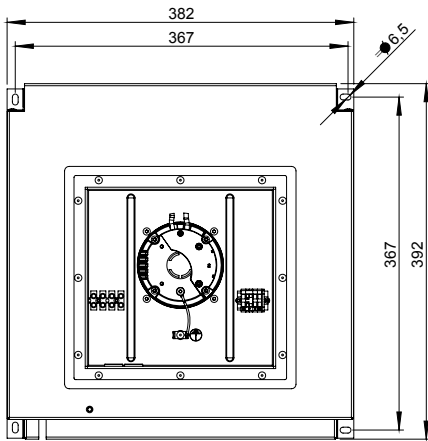
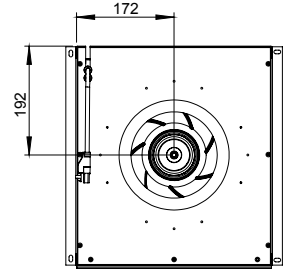
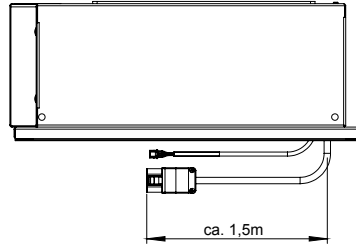
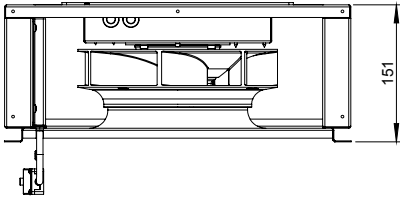


BUITENMUURMOTOR RVS

AG = Buitenmuurmotor incl. terugslagklep

Art. Nr.	Uitblaas in mm	Aansluitwaarde in Watt	Vrijblazend Vermogen in m ³ /h	Geluidsniveau dB(A) standen motor				Prijs in €
				int	3	2	1	
AG 801 FED 150	150	163	1080	68	63	57	48	1.660,-
AG 1501 FED 200	200	286	1485	67	59	52	45	2.690,-

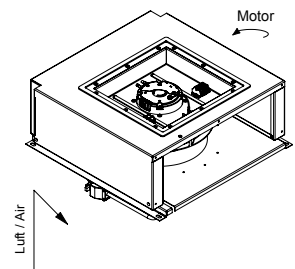




BUITENMUUR INBOUW MOTOR RVS

EG = Buitenmuur inbouw motor incl. terugslagklep

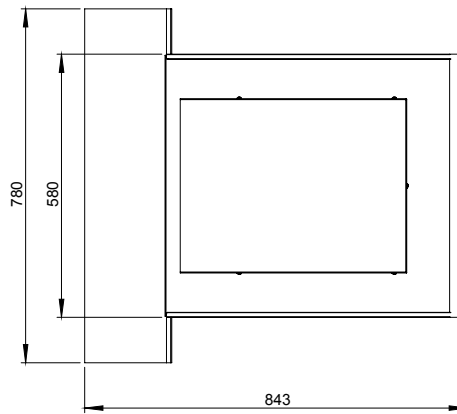
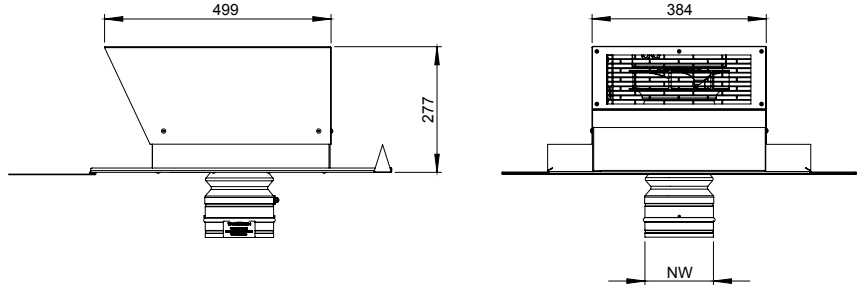
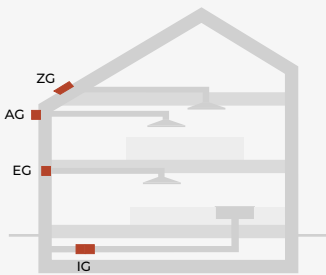
Art. Nr.	Uitblaas in mm	Aansluitwaarde in Watt	Vrijblazend Vermogen in m ³ /h	Geluidsniveau dB(A) standen motor				Prijs in €
				int	3	2	1	
EG 801 FED 150	150	163	1080	68	63	57	48	2.110,-
EG 1501 FED 200	200	286	1485	67	59	52	45	3.400,-



EXTERNE MOTOR VARIANTEN

TOEPASSINGSVARIATIES

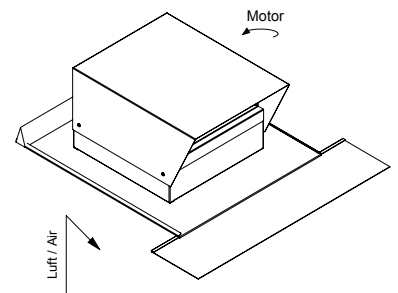
AG = Buitenmuurmotor
 EG = Buitenmuur inbouw motor
 ZG = Pannendakmotor
 IG = Doorvoormotor



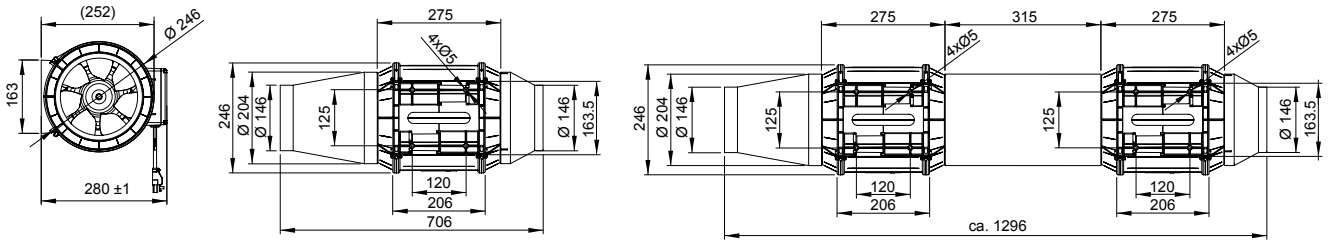
PANNENDAKMOTOR

ZG = Pannendakmotor incl. terugslagklep

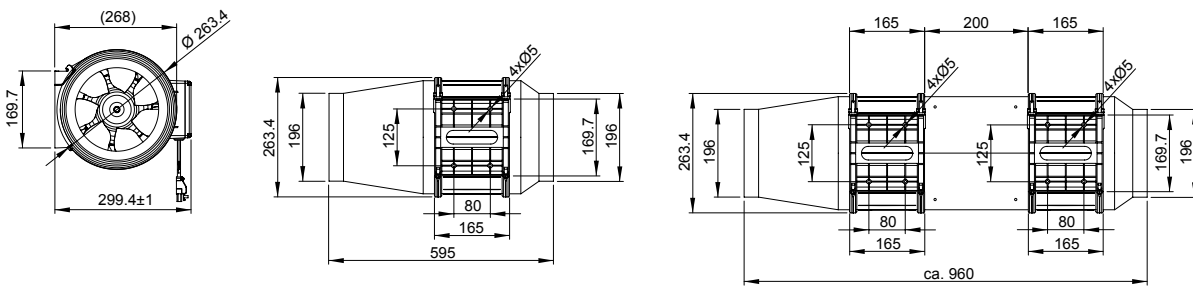
Art. Nr.	Uitblaas in mm	Aansluitwaarde in Watt	Vrijblazend Vermogen in m ³ /h	Geluidsniveau dB(A) standen motor				Prijs in €
				int	3	2	1	
ZG 801 FED 150	150	163	1080	68	63	57	48	2.270,-
ZG 1501 FED 200	200	286	1485	67	59	52	45	4.040,-



IG 801



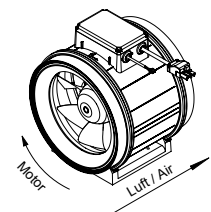
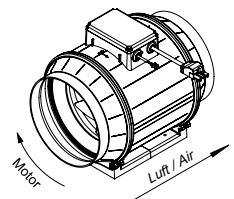
IG 1501



DOORVOERMOTOR

IG = Doorvoormotor (terugslagklep apart bestellen!)

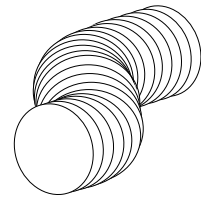
Art. Nr.	Uitblaas in mm	Aansluitwaarde in Watt	Vrijblazend vermogen in m ³ /h	Prijs in €
IG 801 150	150	118	1050	1.420,-
IG 801 2 150	150	236	1150	2.770,-
IG 1501 200	200	293	2000	1.970,-
IG 1501-2-200	200	632	2100	3.900,-



VENTILATIE ACCESSOIRES

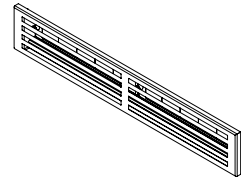
AFVOERSLANG

Art. Nr.	Lengte in mm	Diameter	Prijs in €
HO TU01	6.000	Ø 150	320,-
HO TU02	6.000	Ø 200	420,-



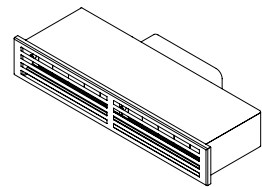
LUCHTAFVOERROOSTER

Art. Nr.	Afmeting in mm	Prijs in €
HO TU03	648x104	520,-



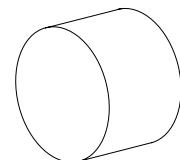
RECIRCULATIEROOSTER INCL. KOOLSTEENFILTER

Art. Nr.	Afmeting in mm	Prijs in €
HO TU04	648x104x200	1.060,-



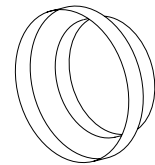
VERBINDINGSSTUK

Art. Nr.	Afmeting in mm	Diameter	Prijs in €
HO TU05	150	Ø 150	40,-
HO TU06	150	Ø 200	50,-

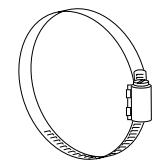


REDUCEERSTUK

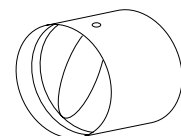
Art. Nr.	Diameter	Prijs in €
HO TU07	Ø 180 - Ø 150	40,-
HO TU08	Ø 200 - Ø 180	50,-
HO TU09	Ø 250 - Ø 200	60,-

**SLANGKLEM**

Art. Nr.	Diameter	Prijs in €
HO TU10	Ø 150 - Ø 315	20,-

**TERUGSLAGKLEP**

Art. Nr.	Diameter	Prijs in €
HO TU11	Ø 150	100,-
HO TU12	Ø 200	110,-

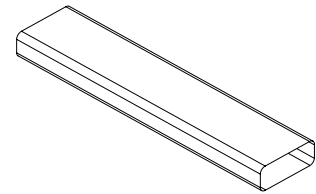


VLAKKANALEN

AFVOERKANAAL

HO TU13: Afvoerkanaal kunststof.
HO TU14: Afvoerkanaal verzinkt.

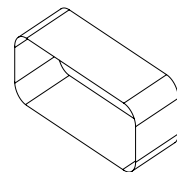
Art. Nr.	Afmeting in mm	Prijs in €
HO TU13	1000x222x90	100,-
HO TU14	1000x300x110	180,-



TUSSENSTUK

HO TU15: Tussenstuk kunststof voor 222x90 mm (HO TU13).
HO TU16: Tussenstuk verzinkt voor 300x110 mm (HO TU14).

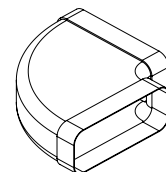
Art. Nr.	Afmeting in mm	Prijs in €
HO TU15	226x94x80	20,-
HO TU16	308x118x80	90,-



BOCHT HORIZONTAAL 90°

HO TU17: Bocht horizontaal kunststof voor 222x90 mm (HO TU13).

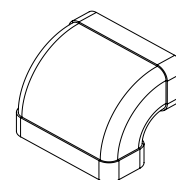
Art. Nr.	Afmeting in mm	Prijs in €
HO TU17	226x94	50,-



BOCHT VERTIKAAL 90°

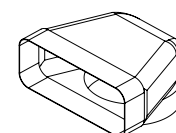
HO TU19: Bocht vertikaal kunststof voor 222x90 mm (HO TU13).

Art. Nr.	Afmeting in mm	Prijs in €
HO TU19	226x94	50,-

**HOEKSTUK 90° VLAK NAAR ROND**

HO TU21: Hoekstuk kunststof voor 222x90 mm (op Ø 150).

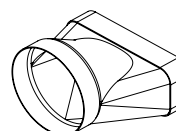
Art. Nr.	Afmeting in mm	Diameter	Prijs in €
HO TU21	226 x 94	Ø 150	60,-

**EINDSTUK VOOR OVERGANG VAN VLAK NAAR ROND**

HO TU23: Eindstuk kunststof voor 222x90 (op Ø 150).

HO TU24: Eindstuk verzinkt voor 300x110 (op Ø 200).

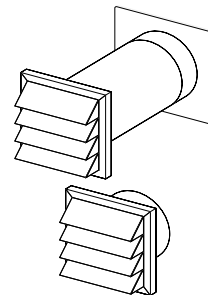
Art. Nr.	Afmeting in mm	Diameter	Prijs in €
HO TU23	226 x 94	Ø 150	80,-
HO TU24	308 x 118	Ø 200	220,-



RVS MUURROOSTER

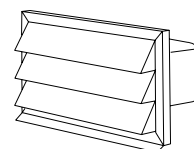
HO TU25: RVS Muurrooster incl. Terugslagklep en telescoopbuis.
 HO TU26: RVS muurrooster, HOTU28 nog apart bestellen.

Art. Nr.	Afmeting in mm	Diameter	Prijs in €
HO TU25	320 – 560	Ø 150	290,-
HO TU26	siehe HOTU28	Ø 200	300,-



HO TU27: Voor directe montage op vlakkaal 222x90 mm, dikte mondstuk 100 mm. Incl. terugslagklep.

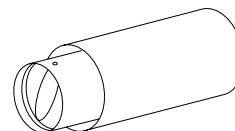
Art. Nr.	Afmeting in mm	Prijs in €
HO TU27	290 x 160	320,-



TELESCOPISCHE BUIS INCL. TERUGSLAGKLEP

HO TU28: Telescopisch: 300-420 mm. Het kerngat moet evenredig groter zijn dan de diameter van de telescopische buis.
 In combinatie met HO TU26.

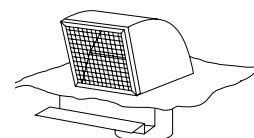
Art. Nr.	Diameter	Prijs in €
HO TU28	Ø 200	230,-



DAKDOORVOER

Incl. terugslagklep. Niet geschikt voor platte en eternietdaken.
 Dakhelling moet minstens 20 graden zijn.
 Materiaalcombinatie in acht nemen.

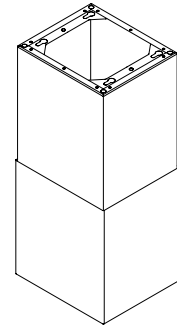
Art. Nr.	Diameter	Prijs in €
HO TU29	Ø 150	580,-
HO TU30	Ø 200	960,-



SCHACHTVARIATIES

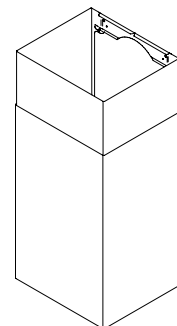
SCHACHTVARIATIES VOOR EILANDKAPPEN

Art. Nr.	Afmeting in mm	Meerprijs in €
HO TI01	<680	Op aanvraag
HO TI02	830-1200	Op aanvraag
HO TI03	1200-1400	Op aanvraag
HO TI04	1400-1800	Op aanvraag
HO TI05	>1800	Op aanvraag



SCHACHTVARIATIES VOOR WANDKAPPEN

Art. Nr.	Afmeting in mm	Meerprijs in €
HO TW01	<680	Op aanvraag
HO TW02	1050-1200	Op aanvraag
HO TW03	1200-1400	Op aanvraag
HO TW04	1400-1800	Op aanvraag
HO TW05	>1800	Op aanvraag



HO KV205 = Meerprijs voor uitsparing in de schacht voor rond $\varnothing 150$ mm, $\varnothing 180$ mm, $\varnothing 200$ mm. Graag de juiste maat bij bestelling doorgeven. Ook is een vierkante uitsparing op aanvraag mogelijk. Bij bestelling de totale hoogte van de unit/kap doorgeven.

FILTERS

VETFILTERS

HO GF01: Rechthoekig vetfilter voor Stratos.

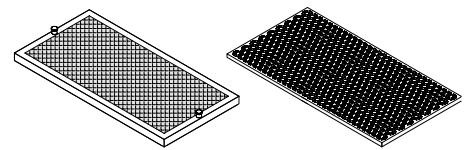
HO GF02: Rechthoekig vetfilter voor Campo, Palma en Claro.

HO GF03: Rechthoekig vetfilter voor Llano 810 en 1110.

HO GF04: Rechthoekig vetfilter voor Llano 510.

HO GF05: Vetfilter voor Capa.

Art. Nr.	Afmeting in mm	Prijs in €
HO GF01	400x200	170,-
HO GF02	400x300	170,-
HO GF03	500x250	200,-
HO GF04	290x240	170,-
HO GF05	500x250	250,-

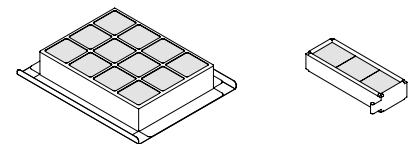


KOOLSTEENFILTERS

HO CF01: Recirculatiefilter voor eiland- en wandkappen en voor Campo II, Claro.

HO CF02: Recirculatiefilter voor Capa.

Art. Nr.	Afmeting in mm	Prijs in €
HO CF01	245x195	380,-
HO CF02	196x43x60	90,-



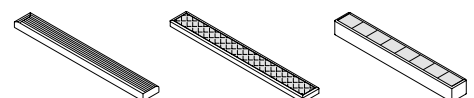
FILTERS VOOR NIVEL

DNI GF01: Vetfilter Nivel.

DNI CF01: Recirculatie (koolstof) filter Nivel.

DNP CF01: Recirculatiefilter voor Nivel PRO.

Art. Nr.	Afmeting in mm	Prijs in €
DNI GF01	400x50x15	170,-
DNI CF01	400x50x15	170,-
DNP CF01	400x50x42	389,-



FILTERS VOOR VIENTO

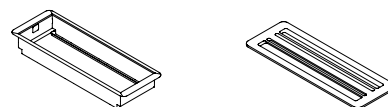
DVI GF01: Vetfilter Viento.

DVI CF01: Recirculatiefilter (koolstof) Viento.

DVI VA01: Filterhouder Viento.

DVI GR01: Aanzuigrooster Viento.

Art. Nr.	Afmeting in mm	Preis in €
DVI GF01	299x97x15	170,-
DVI CF01	299x97x8	170,-
DVI VA01		290,-
DVI GR01		280,-



FILTERS VOOR FONDA

DFO GF01: Vetfilter Fonda.

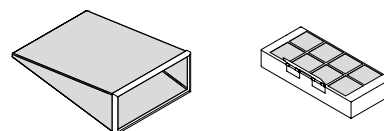
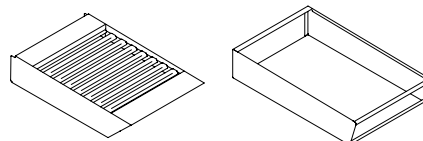
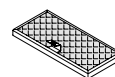
DFO GF02: Condensatiefilter Fonda.

DFO VA01: Condensopvangbak Fonda.

DFO CF01: Kool-, fijnstoffilter zonder frame Fonda.

DFO CF01: Recirculatiefilter voor Fonda PRO.

Art. Nr.	Afmeting in mm	Prijs in €
DFO GF01	216x99x17	170,-
DFO GF02	345x212	240,-
DFO VA01	354x218	170,-
DFO CF01	200x90	100,-
DFO CF01	216x96x36	389,-

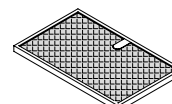
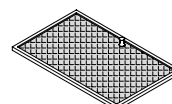


FILTERS VOOR PRIMA

DPR GF01: Recirculatiefilter (koolstof) Prima.

DPR CF01: Vetfilter Prima.

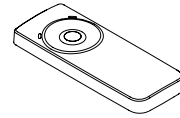
Art. Nr.	Afmeting in mm	Prijs in €
DPR CF01	319 x 196	110,-
DPR GF01	319 x 196	110,-



ALGEMENE ACCESSOIRES

RADIOGRAFISCHE AFSTANDSBEDIENING

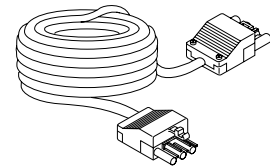
Art. Nr.	Prijs in €
HO RC01	220,-



STUURKABEL/LUCHTTOEVOERKABEL

HO CA01: Stuurkabel (3-aderig), Voor verlenging van schakelaar naar externe Motor. Ook HO CA02 bij bestellen. Maximale lengte = 5m. Kabeldiameter 3x0,75².

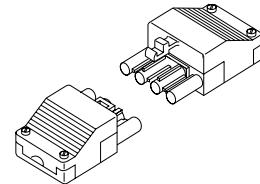
Art. Nr.	Prijs in €
HO CA01 per meter	20,-



STEKKER KOPPELINGSSET

HO CA02: Steket koppelingset voor kabel HO CA01.

Art. Nr.	Prijs in €
HO CA02 per set	20,-



SIGNAALKABEL VOOR EXTERNE MOTOREN

HO CA02: Signaalkabel, Verlengingskabel van de schakelaar naar externe EC Motor (Versie 01). Lengte 2m. (max. 10m).

Art. Nr.	Prijs in €
HO CA03 2 Meter	50,-

Showroom

WILT U UITLEG OVER DE OPERA APPARATUUR? BEZOEK DE SHOWROOM OF EEN VAN DE DEALERS IN NEDERLAND.

In de inspirerende en luxueuze showroom in Genemuiden ontdekt u hoe de Opera producten geschikt zijn voor de meest moderne keukens. Voor het maken van een afspraak in de showroom, bezoek operahsg.com of neem contact met ons op per telefoon of e-mail.



**Showroom
Alluance Group**

Sasweg 11, 8281 BR
Genemuiden (NL)

info@alluance.nl
0031 38 385 1850

www.alluance.nl
www.operahsg.nl



OPERA

Alluance Group

Sasweg 11,
8281 BR, Genemuiden - Nederlands
+31 38 385 1850
info@alluance.nl



operahsg.com

