

# Collectie België

# 2023-2024

Geldig vanaf 1 juni 2023



# Inhoudsopgave

3	Al meer dan 110 jaar passie en perfectie	95	<b>Kookplaten</b>
4	V-ZUG staat voor verantwoord ondernemen	104	Productvergelijking inductiekookplaten
6	De toekomst is nu	113	Accessoires
8	Service, advies en inspiratie	114	Technische tekeningen inductiekookplaten
10	Design verenigt functionaliteit met esthetiek	126	Productvergelijking gaskookplaten
11	Excellence Line - naadloos design	129	Accessoires
		130	Technische tekeningen
<b>13</b>	<b>Combi-stoomovens</b>	<b>135</b>	<b>Afzuigkappen</b>
26	Productvergelijking (combi-)stoomovens	144	Productvergelijking kookplatafzuigingen, eilandafzuigkappen en wandafzuigkappen
36	Accessoires (combi-)stoomovens	148	Productvergelijking inbouwafzuigkappen
40	Technische tekeningen	152	Accessoires
		156	Technische tekeningen
<b>43</b>	<b>Bakovens</b>	<b>165</b>	<b>Vaatwasmachines</b>
49	Productvergelijking bakovens	175	Productvergelijking vaatwasmachines
58	Accessoires bakovens	179	Accessoires
60	Technische tekeningen	180	Technische tekeningen
		<b>185</b>	<b>Koelkasten en diepvriezers</b>
<b>63</b>	<b>Lades</b>	188	Productvergelijking Supreme Line
68	Vacuümlades	192	Technische tekeningen Supreme Line
69	Systeumlades	200	Productvergelijking Koelkasten en diepvriezers
70	Warmtelades	204	Accessoires
72	Accessoires	206	Technische tekeningen
73	Technische tekeningen	211	Productvergelijking Wijnkoelers
		214	Technische tekeningen
<b>77</b>	<b>Magnetrons</b>	<b>217</b>	<b>RefreshButler</b>
81	Productvergelijking	222	Technische tekeningen
84	Technische tekeningen		
85	Accessoires	232	Informatie over de garantie bij V-ZUG Europa (België en Luxemburg)
<b>87</b>	<b>Coffee-Centers</b>		
90	Coffee-Centers		
92	Accessoires Coffee-Centers		
93	Technische tekeningen		





# Al meer dan 110 jaar passie en perfectie

V-ZUG ontwerpt en produceert ultramoderne apparatuur waarbij alles in het teken staat van precisie, design en duurzaamheid. De ontwikkeling en productie van onze producten gebeurt volledig in Zwitserland, maar onze klanten bevinden zich over de hele wereld.

## **In het hartje van Zwitserland**

Met passie voor detail en perfectie die je kan voelen, ontwikkelen wij in Zug innovatieve functies, connecteerbare toepassingen en intuïtieve bedieningselementen en die worden allemaal in een minimalistisch, elegant design gegoten.

## **Onvoorwaardelijke toewijding**

'Swissness' betekent dat wij voor lange termijn de garantie geven dat onze industriële en productiesites op Zwitserse bodem zullen blijven. Waarom? Omdat mensen van over de hele wereld de innovatiekracht die eigen is aan Zwitserland, zo bijzonder waarderen. Daarom maken wij onze huishoudapparatuur dan ook voor de hele wereld beschikbaar. Vandaag kunnen huishoudens in 19 landen kiezen uit een zorgvuldig samengesteld assortiment premiumapparaten.

## **Geen toekomst zonder roots**

In 1913 werd dit familiebedrijf in Zug opgericht. Vandaag de dag gebruikt V-ZUG zijn traditie, zijn roots en verbondenheid als voedingsbodem voor een succesvolle toekomst waarin duurzaamheid centraal staat.

# V-ZUG staat voor verantwoord ondernemen

De regio waarin ons bedrijf is gevestigd in onze merknaam verankeren, vervult ons met trots, maar roept ook een zeker verantwoordelijkheidsgevoel bij ons op.

## **Voor vandaag, morgen en overmorgen**

Wij voelen ons verantwoordelijk voor de mensen en voor de natuurlijke hulpbronnen en wij dragen ons steentje bij aan de toekomst, door middel van duurzame projecten en onze toekomstvisies.

## **Onderzoek, ontwikkeling en productie, alles gebeurt in Zug**

Met het visionaire project 'Technologiecluster Zug' gaan wij samen met Metall Zug AG en de stad Zug voor een langetermijnbestaan van deze industriële en productiesites in Zwitserland.

En om aan onze hoge kwaliteitseisen te kunnen blijven voldoen, vinden wij het als Zwitsers bedrijf belangrijk dat onze werkplaats zich in Zwitserland bevindt en dat wij deze voorbereiden op een mooie en lange toekomst. Tegen 2033 hebben wij op ons terrein in Zug een geheel nieuw stadsdeel gebouwd. Door te kiezen voor een verticale fabriek hebben wij minder bodemoppervlak nodig en kunnen we onze productie efficiënter maken.

## **Voorkomen, verminderen en compenseren**

Steeds meer zetten wij in op hernieuwbare energiebronnen en optimaliseren wij onze processen en machines om zo energie-efficiënt en energiezuinig mogelijke apparaten te produceren. De resterende CO<sub>2</sub>-emissies worden door ons gecompenseerd, waarbij die compensatiebijdragen rechtstreeks naar een eigen bebossingsproject in Schotland gaan: het V-Forest. Sinds 2020 hebben wij bovendien een CO<sub>2</sub>-neutrale productie.



# De toekomst is nu

Apparaten die met elkaar kunnen communiceren, zijn een mooie investering voor gezinnen die hun huishouden willen innoveren, moderniseren en daarvoor inspiratie zoeken: met de V-ZUG Home-app kunt u waar u ook bent programma's en recepten selecteren en naar het apparaat sturen.

## Alle informatie meteen bij de hand

In de V-ZUG Home-app vindt u een heleboel recepten met hun bereidingswijze die u heel eenvoudig kunt doorsturen naar de bakoven, de stoomoven of de magnetron. En de benodigde ingrediënten kunt u met een simpele klik toevoegen aan uw boodschappenlijst van Bring!\*. Bovendien geeft EasyCook u meteen de beste bereidingswijze voor meer dan 250 voedingsproducten. Welk programma u ook kiest, met een simpele klik op het pictogram op uw smartphone of tablet stuurt u het programma naar het apparaat.

## Altijd up-to-date

Met V-ZUG Home is het heel eenvoudig om nieuwe functies en software-updates snel op het apparaat te installeren. Heel wat keukenapparaten en ook de Adora-apparatuur voor wasruimtes zijn standaard uitgerust met een netwerkverbindingsmogelijkheid. Alle apparaten met V-ZUG Home zijn voorbereid voor het digitalSTROM-platform en kunnen daaraan worden gekoppeld.

## De V-Kitchen-app: kookideeën van professionele koks uit Zwitserland

Naast de V-ZUG Home-app vindt u ook heel wat inspirerende recepten en nuttige tips van Zwitserse experts zoals Tiptopf en Annemarie Wildeisen (nog niet beschikbaar in België).



Geniet van de voordelen van V-ZUG-Home dankzij deze apparaten met netwerkfunctie.



\*Bring! is een app en service aangeboden door Bring! Labs AG



Hoe V-ZUG Home het huishouden  
nog eenvoudiger maakt.





# Service, advies en inspiratie

Meer dan een derde van onze medewerkers zorgt ervoor dat onze klanten zich comfortabel voelen bij het gebruik van onze apparaten en dat de apparatuur perfect functioneert, zowel vóór, tijdens als nog heel lang na de aankoop.

## **Uniek: 10 jaar garantie.**

### **V-ZUG gaat voor engagement op lange termijn.**

De aankoop van V-ZUG apparaten is voor ons slechts het begin van een jarenlange verbintenis met onze klanten. Wij zetten ons in voor een uitzonderlijke klantenservice op de meest duurzame manier.

We zijn er dan ook trots op dat we een garantieprogramma van maar liefst tien jaar aan kunnen bieden. Dit biedt een ongeëvenaarde zekerheid: onze topproducten zijn beschermd tegen onverwachte defecten of storingen, zelfs lang na aankoop.

Onze inzet voor een lange levensduur en kwaliteit omvat ook duurzaamheid. Door klanten aan te moedigen hun toestellen in goede staat te houden en ze efficiënt te gebruiken, dragen wij ook op die manier bij tot een verantwoord gebruik van grondstoffen.

We zijn er trots op dat we op die manier onze klanten een langdurige gemoedsrust kunnen bieden.



Meer informatie vindt u hier en achteraan deze catalogoog op p 232.

## **Technische ondersteuning**

Onze ervaren servicemonteurs zorgen voor een snelle en aangename interventie zodat u jarenlang plezier aan uw apparaten zal beleven. Hiervoor garanderen we 15 jaar beschikbaarheid van onderdelen.

## **Hulp bij het kiezen voor de aankoop**

In onze V-ZUG Studio vindt u een selectie van de producten uit ons actuele assortiment apparaten voor in de keuken en voor textielonderhoud. En die kunt u hier ook allemaal van dichtbij bekijken. In onze kookstudio's demonstreren wij u de voordelen en de functies van de apparaten en tonen wij u hoe u hiermee culinaire gerechten bereidt.

## **Advies na de aankoop**

Op afspraak in onze V-ZUG Studio of tijdens een persoonlijk advies aan huis leggen onze toegewijde medewerkers u van naaldje tot draadje uit wat er allemaal mogelijk is met onze apparaten.

## **HowTo-video's**

Hebt u vragen over de ingebruikname of over de programma's en functies? Kijk dan eens naar onze HowTo-video's. Zij vertellen u stap voor stap over de verschillende mogelijkheden. De gebruikershandleidingen kunt u dus gerust links laten liggen.

## **Uw kookkusten verfijnen**

In verschillende kookstudio's in België organiseren we heel wat kookdemonstraties die misschien wel een bron van inspiratie voor u kunnen zijn en wij vertellen u hier ook welke programma's het beste passen bij wat u wilt bereiden.



How To video's:  
Kom alles te weten over het gebruik en onderhoud van onze apparaten.



# Design verenigt functionaliteit met esthetiek

De apparaten van V-ZUG zijn bijzonder typerend. Ze onderscheiden zich door hun eenvoud en elegantie.

## Iconisch

Passie voor details betekent voor ons dat van de ontwikkeling tot de testing van onze apparaten niets ons te veel is. Zo is het design van de Excellence Line tot stand gekomen. Het is een design waarbij alleen het beste goed genoeg is. Van de functionaliteit, het uiterlijk tot de gebruiksvriendelijkheid, alles moet perfect zijn. En tegelijkertijd straalt dit design een unieke eenvoud uit.

## Intuïtief

Die eenvoud blijkt het meest uit de intuïtieve bediening van onze apparaten die wij tot in de puntjes hebben geperfectioneerd met maar één doel voor ogen: de instellingen zo eenvoudig mogelijk houden. Alle keukenapparatuur van de Excellence Line - van stoomovens, bakovens tot magnetrons - wordt bediend via een zeer groot aanraakscherm en de revolutionaire CircleSlider.

## Harmonisch

De producten van V-ZUG staan voor tijdloosheid en duurzaamheid. Omdat wij het design hebben doorgetrokken over de hele productlijn, kunnen de apparaten naar hartenlust worden gecombineerd. Zo krijgt u een keukeninrichting met apparatuur die heel karakteristiek en elegant is.



# Excellence Line - naadloos design

Met hun minimalistische design passen de apparaten van de Excellence Line naadloos in elke moderne keukenarchitectuur. Ze stralen dezelfde stijl en sfeer uit.

## Minimalistisch design

De apparaten van de Excellence Line zijn teruggebracht tot de essentie. Dankzij de spiegelglasfronten worden de kleuren en materialen van de keukeninrichting mooi weerspiegeld, waardoor deze glazen frontpanelen perfect passen bij elke keukenstijl. Bovendien zijn apparaten die uitstaan, zo goed als onzichtbaar. Een greeploze keuken, dat wil zeggen zonder deurgrepen op de stoom- en bakovens, dat kan bij V-ZUG dankzij AutoDoor. Modellen met deurgrepen zijn dan weer zeer ergonomisch en zijn gedetailleerd uitgewerkt. Dankzij het puristische ontwerp van de deurgreep is het heel eenvoudig om de buitenkant van het apparaat schoon te maken.

## Een interactieve bediening

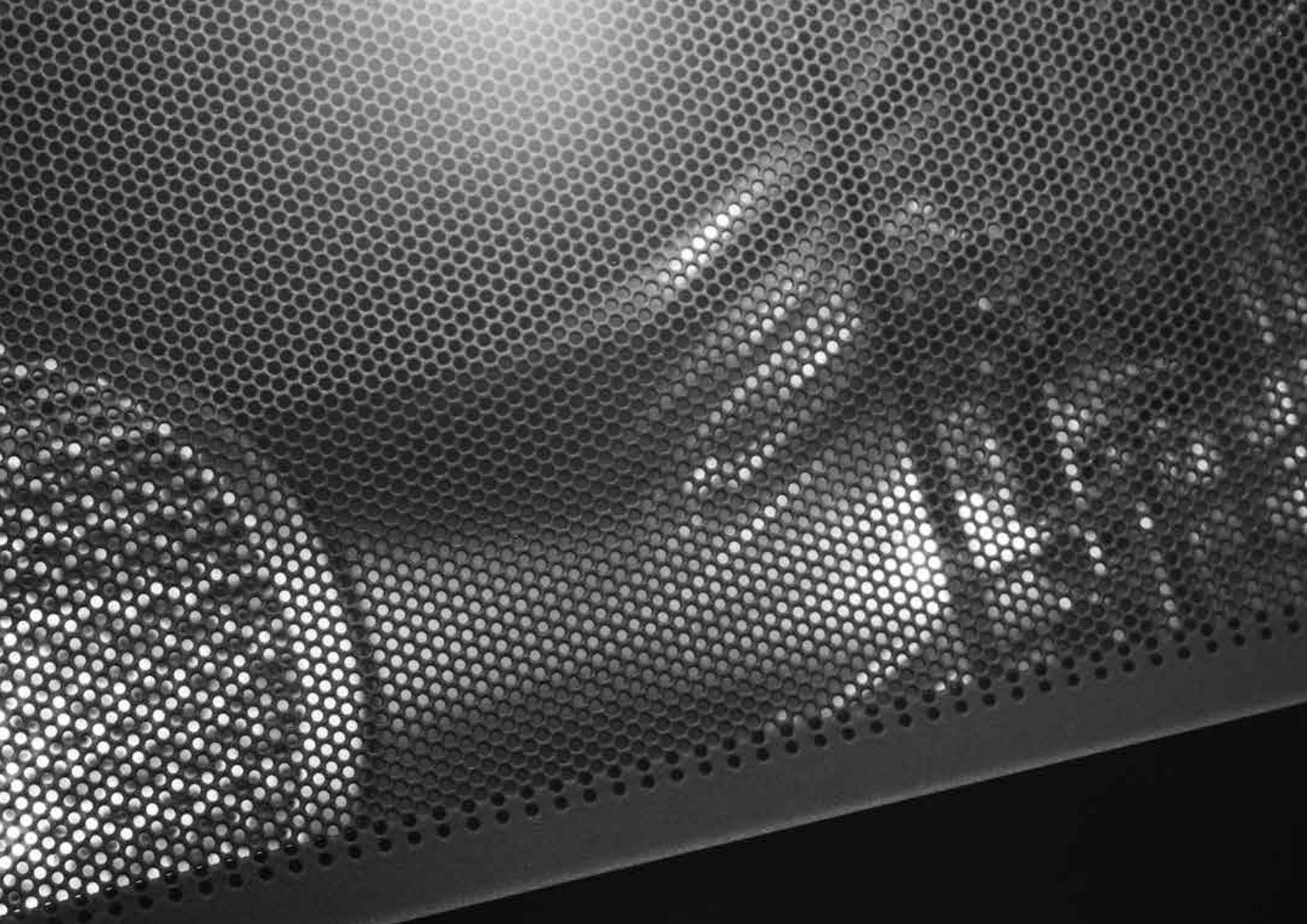
De apparaten blinken uit door hun ongelofelijke gebruiksvriendelijkheid. Zowel ervaren koks als koks die maar heel zelden achter de kookpotten staan, weten met deze apparaten verrukkelijke gerechten op tafel te toveren.



Zwart spiegelglas



Platinum spiegelglas



# Combi-stoomovens

Voor de echte levensgenieters  
die kiezen voor een gezonde levensstijl en lekker eten.

# Stomen – eenvoudig, snel en veelzijdig

## Eenvoudig

Intelligente programma's laten u makkelijk en snel lekkere bereidingen op tafel toveren.

Met AutoBraad bepaalt uw toestel zelf het volume en de omvang van uw gerecht en selecteert het automatisch de beste opeenvolging van bakwijzen, met telkens precies de juiste temperatuur en gaartijd. Met EasyCook (Begeleid koken) krijgt u instel tips voor heel veel verschillende gerechten. En dankzij het minimalistische ontwerp van onze nieuwe Excellence Line-toestellen en hun automatische reinigingsprogramma's, is de oven schoonmaken een fluitje van een cent.

## Snel

Met het programma Hete lucht & Stoom wordt het kookproces versneld, maar het gerecht wordt wel gelijkmatig bereid zonder het uit te drogen. En als zelfs dat u nog niet snel genoeg gaat, dan is er nog onze CombiSteamer V6000 PowerSteam met zijn Power-programma's.

## Veelzijdig

Onze combi-stoomovens hebben voor elk gerecht de juiste bakwijze, of u nu groenten wil stomen, heerlijk krokant brood wil bakken, kant-en-klaarmaaltijden wilt opwarmen of vlees perfect mals wilt garen.

## Stomen met de app

Alle toestellen van de Excellence Line (comfortniveaus V2000 tot V6000) hebben standaard een netwerkverbinding, zodat u de status altijd kunt opvolgen via de app. Weet u niet zeker of het toestel aan of uit staat? Check dan de status via uw smartphone. Vanaf comfortniveau V4000 kunt u in de applicatie ook de EasyCook-tips bekijken en met één druk op de knop de beste instellingen voor uw gerecht naar uw toestel sturen. En als u een uitgestelde start hebt ingesteld, dan geeft de app aan hoeveel tijd het toestel nog nodig heeft en wanneer de bereiding klaar is.







# Voor elke keuken de juiste combi-stoomoven

Wilt u één toestel met verschillende programma's of toch liever twee ovenruimtes voor meer flexibiliteit? Met onze toestellen creëert u een bijzonder persoonlijke kookervaring. En wij hebben nu ook apparaten waarmee u gerechten nog sneller op tafel tovert.

Al onze stoomtoestellen, van stoomovens, combi-stoomovens en Combair-stoomovens, staan in het teken van flexibiliteit.

## Stoomovens

Met onze stoomovens tovert u de lekkerste groente- en visshotels en andere lekkernijen op tafel met behoud van alle smaken en voedingsstoffen. Met het programma Regenereren warmt u snel kant-en-klaarmaaltijden op, zodat u op elk moment van de dag een gezonde maaltijd kunt genieten. De stoomoven is beschikbaar in comfortniveau V4000.

## Combi-stoomovens

Al meer dan twintig jaar maakt u het ene perfecte gerecht na het andere met onze populaire combi-stoomovens en hun stoom- en hete-luchtprogramma's. Zowel bij SlowCooking als Profi-bakken zorgt de hete lucht voor een juiste gaartemperatuur, terwijl de stoom en het Electronic Steam System (ESS) de ideale vochtigheidsgraad verzekeren. Resultaat: de ingrediënten drogen niet uit en uw gerecht is heerlijk knapperig en goudbruin. Onze combi-stoomovens zijn beschikbaar in de comfortniveaus V4000 en V6000 en ze zijn een perfecte aanvulling op onze bakoven. Met een combi-stoomoven was een maaltijd bereiden nog nooit zo makkelijk.

En met onze nieuwe CombiSteamer V6000 PowerSteam profiteert u niet alleen van een volledig uitgeruste combi-stoomoven, maar ook van een magnetron van hoge kwaliteit. Zo heeft u nóg meer mogelijkheden in één enkel toestel. Combineer de programma's Hete lucht, Stoom en Microgolf en ervaar zelf de kracht van de unieke bereidingswijzen van deze combi-stoomoven. De microgolf zorgt ervoor dat uw gerechten sneller klaar zijn, en dat terwijl ze dankzij de stoom (en eventueel hete lucht) zo voorzichtig mogelijk garen, zonder uit te drogen.

## CombairSteamers

Onze CombairSteamers zijn multifunctionele ovens die u bovendien de mogelijkheid bieden stoom te gebruiken wanneer u dat wilt. Ze combineren namelijk de klassieke programma's van een oven, zoals hete lucht, boven-/onderwarmte en grill, met specifieke programma's van een stoomoven. CombairSteamers zijn verkrijgbaar als instapmodel (V2000) en als premiummodel (V6000).

## Excellence Line: een superstrak design

De toestellen van de Excellence Line zijn beschikbaar in de comfortniveaus V2000, V4000 en V6000. Alle toestellen worden op dezelfde manier bediend en de panelen zijn allemaal even hoog zodat u probleemloos toestellen van verschillende comfortniveaus kunt combineren.

De Excellence Line pakt uit met een revolutionair bedieningspaneel en een minimalistisch design dat perfect bij de architectuur van gelijk welke keuken past. De toestellen zijn verkrijgbaar met zwart of Platinum spiegelglas. De V6000-toestellen van de Excellence Line kunnen op verzoek bovendien greeploos worden uitgevoerd als u een keukeninrichting zonder deurgrepen verkiest. Dankzij de innovatieve AutoDoor-functie gaat de deur van het toestel met een enkele druk op het display automatisch open en dicht.

## De afmetingen

Ons assortiment keukentoestellen is verkrijgbaar in verschillende afmetingen, zodat uw keukenontwerper aan al uw wensen tegemoet kan komen en verschillende toestellen boven, onder of naast elkaar kan installeren. Ook de combinatie met onze WineCooler is perfect mogelijk.

### Standaardmodel



60 cm

Verkrijgbaar in de volgende categorieën:  
Combi-stoomovens  
(CombiSteamers)  
Bakovens

### Compact model



60 cm

Verkrijgbaar in de volgende categorieën:  
Combi-stoomovens  
(CombiSteamers)  
Stoomovens  
Bakovens  
Koffiezetautomaten  
Wijnkoeler

# Van dagelijkse keuken tot haute cuisine

Met een (combi-)stoomoven in huis kent uw creativiteit geen grenzen meer. Voortaan tovert u elke dag iets nieuws op tafel en blaast u uw gasten omver met een verrukkelijk diner!



## Stomen – zacht garen

Stomen is de ideale manier om verse groenten te bereiden zonder dat vitamines en mineralen verloren gaan. Bovendien is deze manier van koken echt kinderspel en u hoeft ook niet constant het kookproces gade te slaan. Er kan immers niets overkoken of aanbranden.



## SlowCooking - voor een perfect bereid stukje vlees

Wie houdt van een lekker stukje vlees, zal helemaal weg zijn van het programma SlowCooking en de driepuntskernthermometer: met één druk op de knop bereidt u een perfect gegaard stukje vlees, precies op het door u gewenste moment.



## Hete lucht vochtig

Of u nu hartige of zoete gebakjes wilt bereiden op twee niveaus, alles is mogelijk. Met het programma Hete lucht vochtig wordt de warmte gelijkmatig in de hele oven verspreid en blijft het vochtgehalte van de ingrediënten in de oven bewaard. De gaartijd wordt aanzienlijk verkort en uw gerechten drogen niet langer uit, waardoor dit programma vooral ideaal is voor gratins en soufflés. Maar ook uw stoofpotjes, ratatouille of brownies waren nog nooit zo eenvoudig te bereiden en zo heerlijk van smaak.



## Regenereren - opwarmen zonder kwaliteitsverlies

Met Regenereren warmt u snel zelfgemaakte of kant-en-klarmaaltijden op, zodat u op elk moment van de dag van heerlijke maaltijd kunt genieten alsof ze net bereid is. Omdat in dit programma stoom en hete lucht worden gecombineerd, blijven de ingrediënten lekker en sappig. Bovendien heeft u keuze uit twee functies: Regenereren en Regenereren krokant. Dit programma heeft ook het voordeel dat u meerdere schotels tegelijkertijd op verschillende niveaus in de oven kunt opwarmen, zonder dat u ze hoeft af te dekken.

Automatisch Regenereren gaat nog een stapje verder: hiermee warmt u schotels, van knapperig tot vers bereid, volledig automatisch op. Het toestel kiest zelf de juiste tijd en vochtigheidsgraad.



## Wellness – een extra gebaar voor u en uw gasten

Verras uw gasten met vochtige doekjes en laat ze proeven van de Japanse oshibori-traditie. Met het Wellness-programma warmt u oshibori, kompressen, kersenpitkussentjes of stenen voor een hotstonemassage op. En de bediening is echt kinderspel: met één druk op de knop start u het Wellness-programma.



### **AutoBraad - u hoeft niets te doen**

AutoBraad is het programma op maat van de minder ervaren koks en voor wie geen zin heeft in ingewikkelde bereidingswijzen en niet continu de bereidingsduur wil gadeslaan. Het programma bepaalt zelf de beste volgorde van de bereidingsprocessen en stelt de exacte temperatuur, vochtigheidsgraad en vereiste tijd in. Het maakt daarvoor gebruik van sensoren die automatisch het volume en de omvang van de ingrediënten bepalen. Zo hoeft u zich nergens nog zorgen om te maken.



### **Vacuisine - de sterrenkeuken bij u thuis**

Bij Vacuisine, ook 'sous-vide' genoemd, gaart het voedsel bij lage stoomtemperaturen (onder 100 °C) in vacuüm verzegelde zakjes. Met onze (combi-) stoomovens toveren zelfs amateurkoks zonder enige stress sterrengerechten op tafel. Schuif uw vleeschotel enkele uren op voorhand in de oven en geniet gezellig met uw gasten van de avond tot het vlees mag worden geserveerd!



### **Profi-bakken - knapperig zonder uit te drogen**

Met Profi-bakken tovert u met één druk op de knop brood, bladerdeeghapjes en brioches op tafel, alsof ze door een echte bakker gemaakt zijn. Het programma is ideaal om deeg te laten rijzen en kiest zelf de juiste temperatuur en vochtigheidsgraad. Resultaat: uw gerechten zijn in een handomdraai ovenklaar. Omdat dit programma hete lucht met stoom combineert, droogt het bakproduct niet uit en krijgt u een mooie goudbruine bovenkant. Ideaal dus voor licht en luchtig gebak.

Scan de QR-code om naar de HowTo-video's te gaan en te ontdekken hoe onze programma's werken.



# Meer ruimte voor pure luxe

De nieuwe CombiSteamer V6000 45L Grand is een echt icoon. Stomen en bakken verliep nog nooit zo vlot met dit indrukwekkende toestel dat zowel designliefhebbers als hobbykoks weet te bekoren.

De nieuwe combi-stoomoven is maar liefst 90 cm breed en past met zijn strakke design - typisch voor de Excellence Line - naadloos bij de huidige woontrends. En ook wie graag de meest recente kooktrends volgt, vindt in deze stoomoven precies wat hij zoekt. Bakken of stomen? Met dit toestel haalt u zowel de voordelen van stoom als van hete lucht in huis en ervaart u onmiddellijk de kracht van V-ZUG's vooruitgang op het vlak van stomen.

Mensen die veel belang hechten aan een prestigieuze keuken die luxe uitstraalt, raken al snel in de ban van de afmetingen en het ontwerp van de CombiSteamer V6000 45L Grand, terwijl veeleisende hobbykoks meteen dol zijn op zijn flexibiliteit en gebruiksgemak. De innovatieve technologie benut de bewezen voordelen van stoom voor de volle honderd procent en staat garant voor snelle, veelzijdige en gezonde gerechten.

## **Nieuwe afmetingen, nóg meer elegantie**

Minimalistische deurgrepen, vakmanschap van het hoogste niveau en kwalitatieve materialen... Elegantie troef in dit unieke toestel met indrukwekkende afmetingen en het strakke design dat de Excellence Line zo kenmerkt. De CombiSteamer V6000 45L Grand is beschikbaar in twee varianten: Zwart Spiegelglas en Platinum Spiegelglas. Hij is dé blikvanger bij uitstek in elke keuken. De combi-stoomoven is perfect combineerbaar met de andere toestellen uit de Excellence Line zoals een bakoven, een PowerSteamer of onze volautomatische koffiezetautomaat.

Bij de modellen zonder deurgreep tikt u gewoon op het display om de deur te openen en te sluiten dankzij de AutoDoor-functie. De bediening verloopt vlot en intuïtief dankzij de revolutionaire CircleSlider en het grote grafische display met aanraakbediening.

## **Verras uw gasten met meer ruimte**

Met deze oven tovert u altijd mooi op tijd uw maaltijden op tafel, of u nu een brunch met vrienden hebt gepland of kookt voor uw voltallige gezin of een hele tafel vol gasten. De oven is namelijk groot genoeg voor twee kippen naast elkaar, een groot vlechtbrood of langwerpige voedingswaren zoals stokbrood of vis. Ook een heleboel cupcakes of andere gebakjes die veel plek innemen, vormen geen enkel probleem. En als u een uitgebreid diner organiseert, kunt u makkelijk grote hoeveelheden groenten of vlees in de oven laten garen, zodat u meer tijd met uw gasten kunt doorbrengen.

## **TwinHeat: de technologie bij uitstek om hete lucht gelijkmatig te verspreiden**

De CombiSteamer V6000 45L Grand gebruikt twee afzonderlijke verwarmingselementen. De elementen werden speciaal voor de 90 centimeter brede oven ontworpen en zorgen ervoor dat de warmte en hete lucht gelijkmatig over de volledige ovenruimte worden verspreid. Het resultaat? Uw ingrediënten garen met respect voor de voedingsstoffen.

## **Een snelle en gelijkmatige opwarming**

Grote hoeveelheden groenten opwarmen? Dat is kinderspel voor de CombiSteamer V6000 45L Grand. De twee ventilatoren verspreiden de stoom gelijkmatig en snel over de volledige ovenruimte. Uw ingrediënten worden heel behoedzaam gegaard, zelfs als ze op verschillende niveaus staan.

Dankzij de combinatie van hete lucht en stoom zijn soufflés, gebak en diepvriesproducten krokanter dan ooit. En met de brede bakplaat heeft u alle ruimte om alles optimaal te spreiden, zodat de hete lucht overal diep kan doordringen.

Wilt u een gerecht opwarmen? Ook dan is een perfect resultaat gegarandeerd: de oven zorgt ervoor dat uw bereiding niet uitdroogt.



# De snelste combi-stoomoven - behoedzaam garen, zonder compromissen

De CombiSteamer V6000 45M PowerSteam verenigt twee toestellen in één: een volledig uitgeruste combi-stoomoven en een krachtige magnetron. Dit opent de weg naar een heleboel nieuwe bereidingswijzen en dat allemaal in één toestel.

De nieuwe CombiSteamer is de snelste combi-stoomoven op de markt en kan alles wat onze oudere modellen kunnen. Stomen en bakken gaan sneller dan ooit en de ingrediënten behouden niet alleen hun textuur en smaak, maar ook hun kleur en kwaliteit. De ingebouwde magnetron met invertertechnologie kan als zuivere magnetronfunctie worden gebruikt, maar is eveneens combineerbaar met stoom en/of hete lucht programma's. Deze CombiSteamer stoomt aardappelen 30% sneller en uw gerechten zijn 40% sneller terug opgewarmd. Het grootste verschil tussen bakken en opwarmen met een magnetron is het gebruik van stoom. Dankzij de stoom drogen de ingrediënten niet uit.

## Duurzaam én ruimtebesparend

Heeft u al een bakoven in uw keuken en heeft u maar plaats voor één extra apparaat? Dan is dit handige twee-in-een-toestel ideaal! Wanneer u zowel een bakoven als een CombiSteamer V6000 45M PowerSteam in huis hebt, gaat er een heel nieuwe wereld vol moderne kooktechnieken voor u open en geniet u van een ongekende flexibiliteit. En dat is nog niet alles! U heeft geen aparte ingebouwde of losstaande magnetron meer nodig.

## Een enorme tijdsparing

Vorbereidingstijd in een klassieke combi-stoomoven:\* 40 minuten

Vorbereidingstijd in de nieuwe PowerSteam:\*\* 24 minuten (-40%)

## Energiezuinig en zacht garen

In tegenstelling tot klassieke magnetrons die hun vermogen in stoten vrijgeven, zorgt de invertertechnologie van de PowerSteam ervoor dat er voortdurend eenzelfde vermogen vrijgegeven wordt. Gedaan met schotels die op sommige plekken warm zijn en op andere niet. Ingrediënten warmen voortaan gelijkmatig op en de vitamines blijven behouden. Delicate ingrediënten zoals chocolade en boter smelten zachtjes. Bovendien heeft u dankzij de invertertechnologie en de verbeterde warmtespreiding de mogelijkheid om drie gaartechnieken te combineren: hete lucht, stoom en microgolven. De vernuftige structuur van het toestel zorgt ervoor dat microgolven heel precies door de ovenruimte worden verspreid, zodat alle ingrediënten gelijkmatig worden opgewarmd.



\* Recept in de CombiSteamer (S1)

\*\* Recept in de nieuwe PowerSteam (P10)

# Slimme en krachtige programma's

Dankzij de vele programma's van deze nieuwe CombiSteamer V6000 45M PowerSteam wordt iets opwarmen pas echt kinderspel. De magnetron geeft het toestel namelijk extra vermogen. Vermogen dat de nieuwe programma's automatisch inschakelen.



## PowerStomen

PowerStomen combineert stoom met microgolven in één enkel programma en vermindert de gaartijd zo met 30%. En dat is goed voor uw ingrediënten, want hoe minder lang ze hoeven te garen, hoe beter ze hun textuur, smaak, kwaliteit, vitamines en kleur behouden.



## Power Hete lucht

Met Power Hete lucht zijn uw gerechten 30% sneller klaar, of u nu cake wilt bakken of groenten wilt roosteren. De combinatie van hete lucht met microgolven zorgt voor een heerlijk krokant jasje aan de buitenkant, terwijl de binnenkant mooi sappig blijft.



## PowerRegenereren

Dankzij PowerRegenereren en de combinatie van hete lucht, microgolven en stoom zijn uw gerechten tot 40% sneller klaar dan in een klassieke combi-stoomoven. Afzonderlijke ingrediënten of volledige schotels warmen in een recordtempo op en drogen niet uit.



## Ontdooien

Met het programma Ontdooien vindt u voor elk soort ingrediënt de juiste instellingen: Ontdooien algemeen, Vlees ontdooien en Brood ontdooien. Alles wordt gelijkmatig ontdooid, zonder het op te warmen.



## Power Hete lucht & Stoom

Het programma Power Hete lucht & Stoom zorgt ervoor dat uw bereidingen snel en gelijkmatig worden opgewarmd. Dankzij de combinatie van hete lucht, microgolven en stoom zijn gerechten zoals kip of lasagne krokant aan de buitenkant en sappig aan de binnenkant.



# Comfortabel en onderhoudsvriendelijk

Dankzij de externe stoomgenerator is onze toestellen schoonmaken een fluitje van een cent. U hoeft nauwelijks moeite te doen om de toestellen schoon te houden.

## **Schoon in een handomdraai**

Een oven schoonmaken ging nog nooit zo snel. De houders kunnen makkelijk worden verwijderd, zodat u ongestoord kunt schoonmaken. En doordat de stoomgenerator enkel zuivere stoom genereert, hoeft u zich ook geen zorgen meer te maken over kalkaanslag. Een vochtigheidsensor controleert nauwgezet de vochtigheidsgraad tijdens het stomen, zodat een precies afgemeten hoeveelheid stoom in de machine wordt geblazen en er bijna geen water achterblijft. Het toestel geeft ook zelf aan wanneer het tijd is om de stoomgenerator te ontkalken, een taak die ook volledig geautomatiseerd verloopt.

## **Excellence Line: onderhoudsvriendelijk troef dankzij zijn innovatieve technologie en minimalistische design**

De roestvrije (combi-)stoomovens van de nieuwe Excellence Line stralen keer op keer zonder al te veel moeite. De ingebouwde functies verwijderen het vuil namelijk automatisch. Voor hardnekkig vuil hebben we dan weer een gespecialiseerd schoonmaakproduct ontwikkeld: de SteamerCleaner.

Het water dat achterblijft in de ovenruimte, verdampt grotendeels vanzelf dankzij de verwarmingselementen onder de bodem van de oven. Wat er dan nog achterblijft, wordt naar een gleuf in de bodem van de ovenruimte geleid, waar u het met een doekje in één keer kan opnemen.



# Productvergelijking - Excellence Line (Combi-)stoomovens

Brochurepagina	CombiSteamer V6000 45L Grand 28	CombiSteamer V6000 29	CombiSteamer V2000 30
<b>Versies</b>			
Zwart   Platinum spiegelglas	●   ●	●   ●	●   ●
AutoDoor	● *	● *	
Ledverlichting   halogeenverlichting	●   ○	●   ○	○   ●
Automatische verlichting mogelijk bij programma einde	●	●	
Inhoud ovenruimte (l) 69   68   48   41	○   ●   ○   ○	●   ○   ○   ○	●   ○   ○   ○
Toestelhoogte (cm) 60   45	○   ●	●   ○	●   ○
Toestelbreedte (cm) 90   60	●   ○	○   ●	○   ●
Ovenruimte roestvrij staal	●		
Ovenruimte DualEmail		●	●
Energie-efficiëntieklasse	A	A+	A+
<b>Exclusief bij V-ZUG</b>			
Vacuïne   instelling tot op de graad	●   ●	●   ●	●   ●
Dubbele heteluchtblazer met TwinHeat	●		
AutoBraad met Climate Control System (CCS)	●	●	
SlowCooking	●	●	
Regeneren / PowerRegeneren / Automatisch regeneren	●   ○   ●	●   ○   ●	●   ○   ○
Profi-bakken	●	●	●
Driepuntskerntermometer	●	●	
Electronic Steam System (ESS)	●	●	●
Geïntegreerde recepten   Favorieten   EasyCook	●   ●   ●	●   ●   ●	● **   ●   ○
Persoonlijke recepten (tot 10 stappen)	●	●	
V-ZUG-Home	●	●	●
<b>Toepassingen</b>			
Stomen / PowerStomen	●   ○	●   ○	●   ○
Boven-/onderwarmte/Boven-/onderwarmte vochtig/Eco		●	●
Hete lucht/Hete lucht & Stoom/Hete lucht vochtig/Eco	●	●	●
Power hete lucht / Power Hete lucht met Stoom			
Maximale temperatuur Hete lucht   Boven-/onderwarmte	230   -	230   230	230   230
PizzaPlus		●	●
Grill   Grill + Luchtcirculatie	●   ●	●   ●	●   ●
Magnetron			
Ontdooien			
Wellness	●	●	●
Hygiëne	●	●	●
Warmhouden	●	●	●
<b>Bediening en display</b>			
Vaste wateraansluiting/Functie Stoomafbouw			
Ontkalkingsprogramma	●	●	●
Personaliseerbaar aanraakscherm met CircleSlider	●	●	●
Talen	16	16	16
Uurweergave   timer	●   ●	●   ●	●   ●
Automatische omschakeling winter-/zomertijd	●	●	●
Uitschuifbare rails	●	● *	● *

● beschikbaar | ○ niet beschikbaar | \* optioneel | \*\* Receptenboek niet inbegrepen, apart aan te kopen

CombiSteamer V6000 PowerSteam	CombiSteamer V6000	CombiSteamer V4000	Steamer V4000
31	32	34	35
● ●	● ●	● ●	● ●
●*	●*		
● ○	● ○	○ ●	
●	●	●	
○ ○ ○ ●	○ ○ ● ○	○ ○ ● ○	○ ○ ● ○
○ ●	○ ●	○ ●	○ ●
○ ●	○ ●	○ ●	○ ●
●	●	●	●
A	A++	A++	A++
● ●	● ●	● ●	● ●
●	●		
●	●	●	
● ● ●	● ○ ●	● ○ ○	● ○ ○
●	●		
●	●	●	
●	●	●	
● ● ●	● ● ●	●** ● ●	○ ● ●
●	●	●	
●	●	●	●
● ●	● ○	● ○	● ○
●	●	●	
●			
230 -	230 -	230 -	- -
●			
●			
●	●	●	●
●	●	●	●
●	●	●	●
	●*		
●	●	●	●
●	●	●	●
16	16	16	16
● ●	● ●	● ●	● ●
●	●	●	●
	●*	●*	●*



Platinum spiegelglas



Platinum spiegelglas



Zwart spiegelglas



Zwart spiegelglas

### CombiSteamer V6000 45L Grand AutoDoor

De 90 cm brede combi-stoomoven **met automatisch openen/sluiten van de deur** combineert de voordelen van stoom en hete lucht en biedt daarnaast een indrukwekkend formaat en uiterlijk – de stoomkwaliteiten van V-ZUG bereiken een nieuw hoogtepunt. Ovenruimte: 68 l, rvs (inox)

#### Functies



#### Bediening en display

- Grafisch kleurendisplay
- Aanraakscherm met CircleSlider-bediening
- Aanpasbaar display
- Automatisch licht bij programma-einde
- Verlichting LED
- Eenvoudig te reinigen deur door demontage van de deur
- SoftOpen en SoftClose
- Tijdsweergave
- Timerfunctie
- Snelle opwarming van de kookkamer met voorverwarming
- Design ovenruimte roestvrij staal
- EasyCook met filterfuncties
- 3-Puntskernthermometer
- Receptboek inbegrepen
- **Telescopische geleiders inbegrepen**
- AutoDoor
- Automatisch koelen

#### Informatie over het toestel

**Afmetingen (H x B x D)** 454 x 897 x 570 mm  
**Aansluiting** 220-240V~ 3700W 16A



Uitvoering	Artikelnummer	Prijs*
AutoDoor		
Zwart spiegelglas	2304600007	9990.-
Platinum spiegelglas	2304600012	9990.-

### CombiSteamer V6000 45L Grand

De 90 cm brede combi-stoomoven combineert de voordelen van stoom en hete lucht en biedt daarnaast een indrukwekkend formaat en uiterlijk – de stoomkwaliteiten van V-ZUG bereiken een nieuw hoogtepunt. Ovenruimte: 68 l, rvs (inox)

#### Functies



#### Bediening en display

- Grafisch kleurendisplay
- Aanraakscherm met CircleSlider-bediening
- Aanpasbaar display
- Automatisch licht bij programma-einde
- Verlichting LED
- Eenvoudig te reinigen deur door demontage van de deur
- SoftOpen en SoftClose
- Tijdsweergave
- Timerfunctie
- Snelle opwarming van de kookkamer met voorverwarming
- Design ovenruimte roestvrij staal
- EasyCook met filterfuncties
- 3-Puntskernthermometer
- Receptboek inbegrepen
- **Telescopische geleiders inbegrepen**

#### Informatie over het toestel

**Afmetingen (H x B x D)** 454 x 897 x 570 mm  
**Aansluiting** 220-240V~ 3700W 16A



Uitvoering	Artikelnummer	Prijs*
Design handgreep		
Zwart spiegelglas	2303400007	9530.-
Platinum spiegelglas	2303400012	9530.-

\* Indicatieve verkoopprijs in €, incl.btw en recyclagebijdrage

AutoDoor



Zwart spiegelglas



Platinum spiegelglas



Zwart spiegelglas



Platinum spiegelglas



### CombiSteamer V6000 60 AutoDoor

Combi-Stoomoven **zonder greep** met alle bak- en stoomfuncties.  
Ovenruimte: 69 l, DualEmail

### CombiSteamer V6000 60

Combi-Stoomoven met alle bak- en stoomfuncties.  
Ovenruimte: 69 l, DualEmail

#### Functies



#### Functies



#### Bediening en display

- Grafisch kleurendisplay
- Aanraakscherm met CircleSlider-bediening
- Aanpasbaar display
- Eenvoudig te reinigen deur door demontage van de deur
- SoftOpen en SoftClose
- Tijdsweergave
- Timerfunctie
- Snelle opwarming van de kookkamer met voorverwarming
- Design ovenruimte DualEmail
- **Receptenboek inbegrepen**
- Automatisch licht bij programma-einde
- **EasyCook** met filterfuncties
- **3-puntskerntermometer**
- Verlichting LED
- **Automatisch Regenereren, SlowCooking, AutoBraad**
- Automatisch koelen
- AutoDoor

#### Bediening en display

- Grafisch kleurendisplay
- Aanraakscherm met CircleSlider-bediening
- Aanpasbaar display
- Eenvoudig te reinigen deur door demontage van de deur
- SoftOpen en SoftClose
- Tijdsweergave
- Timerfunctie
- Snelle opwarming van de kookkamer met voorverwarming
- Design ovenruimte DualEmail
- **Receptenboek inbegrepen**
- Automatisch licht bij programma-einde
- **EasyCook** met filterfuncties
- **3-puntskerntermometer**
- Verlichting LED
- **Automatisch Regenereren, SlowCooking, AutoBraad**

#### Informatie over het toestel

**Afmetingen (H x B x D)** 598 x 597 x 596 mm  
**Aansluiting** 220 - 240 V~ 3700 W 16 A



#### Informatie over het toestel

**Afmetingen (H x B x D)** 598 x 597 x 596 mm  
**Aansluiting** 220 - 240 V~ 3700 W 16 A



Uitvoering	Artikelnummer	Prijs*
<b>AutoDoor</b>		
Zwart spiegelglas	2304900007	5220.-
Platinum Spiegelglas	2304900012	5220.-

Uitvoering	Artikelnummer	Prijs*
<b>Design-handgreep</b>		
Zwart spiegelglas	2303800009	4760.-
Platinum Spiegelglas	2303800014	4760.-

Wilt u 2 toestellen boven elkaar plaatsen in 1 nis, dan heeft u een **set winkelhaken** nodig (K50572, € 86, zie accessoires).  
**Telescopische geleiders** mogelijk in optie, zie accessoires p 38 (art. nr 1060516, 311 €).

\* Indicatieve verkoopprijs in €, incl.btw en recyclagebijdrage



Zwart spiegelglas



Platinum spiegelglas



## CombiSteamer V2000 60

Combi-Stoomoven met verschillende bak- en stoomfuncties.  
Ovenruimte: 69 l, DualEmail

### Functies



### Bediening en display

- Grafisch kleurendisplay
- Aanraakscherm met CircleSlider-bediening
- Aanpasbaar display
- Eenvoudig te reinigen deur door demontage van de deur
- SoftOpen en SoftClose
- Tijdsweergave
- Timerfunctie
- Snelle opwarming van de kookkamer met voorverwarming
- Design ovenruimte DualEmail
- Receptenboek tegen een meerprijs verkrijgbaar

### Informatie over het toestel

**Afmetingen (H x B x D)** 598 x 597 x 596 mm

**Aansluiting** 220 - 240 V~ 3700W 16A



### Uitvoering

### Artikelnummer

### Prijs\*

#### Design-handgreep

Zwart spiegelglas	2303600007	3960.-
Platinum Spiegelglas	2303600012	3960.-

Wilt u 2 toestellen boven elkaar plaatsen in 1 nis, dan heeft u een **set winkelhaken** nodig (K50572, € 86, zie accessoires).  
**Telescopische geleiders** mogelijk in optie, zie accessoires p 38 (art. nr 1060516, 311 €).

\* Indicatieve verkoopprijs in €, incl.btw en recyclagebijdrage

AutoDoor



Zwart spiegelglas



Platinum spiegelglas



Zwart spiegelglas



Platinum spiegelglas



### CombiSteamer V6000 45M PowerSteam Autodoor

De snelste combi-stoomoven met geïntegreerde inverter-microgolfoven en automatisch openen/sluiten van de deur voor een tijdsbesparing tot 40% met uitstekende kookresultaten. Ovenruimte: 41 l, rvs (inox)

#### Functies



#### Bediening en display

- Grafisch kleurendisplay
- Aanraakscherm met CircleSlider-bediening
- Aanpasbaar display
- Automatisch licht bij programma-einde
- Verlichting LED
- SoftOpen en SoftClose
- Tijdsweergave en Timerfunctie
- Snelle opwarming van de kookkamer met voorverwarming
- Design ovenruimte roestvrij staal
- EasyCook met filterfuncties
- 3-Puntskerntermometer
- **Receptenboeken inbegrepen** (Stomen + PowerStomen)
- **Magnetron met invertertechnologie: 50 - 1000 W**
- **PowerStomen / Power Hete Lucht / Power Hete Lucht & Stoom**
- **Power Regenereren en Ontdooi functie**
- AutoDoor en automatisch koelen

#### Informatie over het toestel

<b>Afmetingen (H x B x D)</b>	454 x 597 x 569 mm		
<b>Aansluiting</b>	400 V 2N~	5100 W	16 A
	220-240 V~	5100 W	25 A
	220-240 V~	3700 W	16 A



Uitvoering	Artikelnummer	Prijs*
<b>AutoDoor</b>		
Zwart spiegelglas	2304700004	6380.-
Platinum spiegelglas	2304700010	6380.-

### CombiSteamer V6000 45M PowerSteam

Met de supersnelle combi-stoomoven met ingebouwde magnetron met invertertechnologie bespaar je tot wel 40% tijd, zonder dat de gerechten aan kwaliteit hoeven in te boeten. Ovenruimte: 41 l, rvs (inox)

#### Functies



#### Bediening en display

- Grafisch kleurendisplay
- Aanraakscherm met CircleSlider-bediening
- Aanpasbaar display
- Automatisch licht bij programma-einde
- Verlichting LED
- SoftOpen en SoftClose
- Tijdsweergave en Timerfunctie
- Snelle opwarming van de kookkamer met voorverwarming
- Design ovenruimte roestvrij staal
- EasyCook met filterfuncties
- 3-Puntskerntermometer
- **Receptenboeken inbegrepen** (Stomen + PowerStomen)
- **Magnetron met invertertechnologie: 50 - 1000 W**
- **PowerStomen / Power Hete Lucht / Power Hete Lucht & Stoom**
- **Power Regenereren en Ontdooi functie**

#### Informatie over het toestel

<b>Afmetingen (H x B x D)</b>	454 x 597 x 569 mm		
<b>Aansluiting</b>	400 V 2N~	5100 W	16 A
	220-240 V~	5100 W	25 A
	220-240 V~	3700 W	16 A



Uitvoering	Artikelnummer	Prijs*
<b>Design handgreep</b>		
Zwart spiegelglas	2304100007	5920.-
Platinum spiegelglas	2304100012	5920.-

Wilt u 2 toestellen boven elkaar plaatsen in 1 nis, dan heeft u een **set winkelhaken** nodig (K50572, € 86, zie accessoires).

\* Indicatieve verkoopprijs in €, incl.btw en recyclagebijdrage



Autodoor  
en vaste  
wateraansluiting

Vaste water-  
aansluiting



Zwart spiegelglas



Platinum spiegelglas



Zwart spiegelglas



Platinum spiegelglas



### CombiSteamer V6000 45F AutoDoor

Combi-Stoomoven **zonder greep** met **vaste wateraansluiting en afvoer**.

Ovenruimte: 48 l, rvs (inox)

#### Functies



#### Bediening en display

- Grafisch kleurendisplay
- Aanraakscherm met CircleSlider-bediening
- Aanpasbaar display
- Eenvoudig te reinigen deur door demontage van de deur
- SoftOpen en SoftClose
- Tijdsweergave
- Timerfunctie
- Snelle opwarming van de kookkamer met voorverwarming
- Design ovenruimte roestvrij staal
- **Receptenboek inbegrepen**
- Automatisch licht bij programma-einde
- EasyCook met filterfuncties
- 3-puntskerntermometer
- **Verlichting LED**
- **Automatisch Regenereren, ProfiBakken, AutoBraad**
- Automatisch koelen
- AutoDoor

#### Informatie over het toestel

**Afmetingen (H x B x D)** 454 x 597 x 596 mm  
**Aansluiting** 220 - 240 V~ 3700 W 16 A



#### Uitvoering

#### Artikelnummer

#### Prijs\*

#### AutoDoor, vaste wateraansluiting

Zwart spiegelglas	2304500004	5160.-
Platinum spiegelglas	2304500009	5160.-

### CombiSteamer V6000 45F

Combi-Stoomoven met **vaste wateraansluiting en afvoer**.

Ovenruimte: 48 l, rvs (inox)

#### Functies



#### Bediening en display

- Grafisch kleurendisplay
- Aanraakscherm met CircleSlider-bediening
- Aanpasbaar display
- Eenvoudig te reinigen deur door demontage van de deur
- SoftOpen en SoftClose
- Tijdsweergave
- Timerfunctie
- Snelle opwarming van de kookkamer met voorverwarming
- Design ovenruimte roestvrij staal
- **Receptenboek inbegrepen**
- Automatisch licht bij programma-einde
- EasyCook met filterfuncties
- 3-puntskerntermometer
- **Verlichting LED**
- **Automatisch Regenereren, ProfiBakken, AutoBraad**

#### Informatie over het toestel

**Afmetingen (H x B x D)** 454 x 597 x 596 mm  
**Aansluiting** 220 - 240 V~ 3700 W 16 A



#### Uitvoering

#### Artikelnummer

#### Prijs\*

#### Design-handgreep, vaste wateraansluiting

Zwart spiegelglas	2303300004	4700.-
Platinum spiegelglas	2303300014	4700.-

Wilt u 2 toestellen boven elkaar plaatsen in 1 nis, dan heeft u een **set winkelhaken** nodig (K50572, € 86, zie accessoires).  
**Telescopische geleiders** mogelijk in optie, zie accessoires p 38 (art. nr 1046041, € 270).

\* Indicatieve verkoopprijs in €, incl.btw en recyclagebijdrage

AutoDoor



Zwart spiegelglas



Platinum spiegelglas



Zwart spiegelglas



Platinum spiegelglas



### CombiSteamer V6000 45 AutoDoor

Combi-Stoomoven **zonder greep** met hoogste comfortniveau.  
Ovenruimte: 48 l, rvs (inox)

#### Functies



#### Bediening en display

- Grafisch kleurendisplay
- Aanraakscherm met CircleSlider-bediening
- Aanpasbaar display
- Eenvoudig te reinigen deur door demontage van de deur
- SoftOpen en SoftClose
- Tijdsweergave
- Timerfunctie
- Snelle opwarming van de kookkamer met voorverwarming
- Design ovenruimte roestvrij staal
- **Receptenboek inbegrepen**
- Automatisch licht bij programma-einde
- EasyCook met filterfuncties
- 3-puntskernthermometer
- **Verlichting LED**
- **Automatisch Regenereren, ProfiBakken, AutoBraad**
- Automatisch koelen
- AutoDoor

#### Informatie over het toestel

**Afmetingen (H x B x D)** 454 x 597 x 596 mm  
**Aansluiting** 220 - 240 V~ 3700 W 16 A



#### Uitvoering

##### AutoDoor

Uitvoering	Artikelnummer	Prijs*
Zwart spiegelglas	2304300004	4620.-
Platinum spiegelglas	2304300009	4620.-

### CombiSteamer V6000 45

Combi-Stoomoven met hoogste comfortniveau.  
Ovenruimte: 48 l, rvs (inox)

#### Functies



#### Bediening en display

- Grafisch kleurendisplay
- Aanraakscherm met CircleSlider-bediening
- Aanpasbaar display
- Eenvoudig te reinigen deur door demontage van de deur
- SoftOpen en SoftClose
- Tijdsweergave
- Timerfunctie
- Snelle opwarming van de kookkamer met voorverwarming
- Design ovenruimte roestvrij staal
- **Receptenboek inbegrepen**
- Automatisch licht bij programma-einde
- EasyCook met filterfuncties
- 3-puntskernthermometer
- **Verlichting LED**
- **Automatisch Regenereren, ProfiBakken, AutoBraad**

#### Informatie over het toestel

**Afmetingen (H x B x D)** 454 x 597 x 596 mm  
**Aansluiting** 220 - 240 V~ 3700 W 16 A



#### Uitvoering

##### Design-handgreep

Uitvoering	Artikelnummer	Prijs*
Zwart spiegelglas	2303200006	4160.-
Platinum spiegelglas	2303200016	4160.-

Wilt u 2 toestellen boven elkaar plaatsen in 1 nis, dan heeft u een **set winkelhaken** nodig (K50572, € 86, zie accessoires).  
**Telescopische geleiders** mogelijk in optie, zie accessoires p 38 (art. nr 1046041, € 270).

\* Indicatieve verkoopprijs in €, incl.btw en recyclagebijdrage



Zwart spiegelglas



Platinum spiegelglas



## CombiSteamer V4000 45

Combi-Stoomoven met alle basisfuncties voor het bakken en stomen.  
Ovenruimte: 48 l, rvs (inox)

### Functies



### Bediening en display

- Grafisch kleurendisplay
- Aanraakscherm met CircleSlider-bediening
- Aanpasbaar display
- Eenvoudig te reinigen deur door demontage van de deur
- SoftOpen en SoftClose
- Tijdsweergave
- Timerfunctie
- Snelle opwarming van de kookkamer met voorverwarming
- Design ovenruimte roestvrij staal
- EasyCook met filterfuncties
- Receptenboek tegen een meerprijs verkrijgbaar
- Automatisch licht bij programma-einde
- **3-puntskernthermometer**

### Informatie over het toestel

**Afmetingen (H x B x D)** 454 x 597 x 596 mm  
**Aansluiting** 220 - 240 V~ 3700 W 16 A



Uitvoering	Artikelnummer	Prijs*
<b>Design-handgreep</b>		
Zwart spiegelglas	2303100004	3710.-
Platinum spiegelglas	2303100009	3710.-

Wilt u 2 toestellen boven elkaar plaatsen in 1 nis, dan heeft u een **set winkelhaken** nodig (K50572, € 86, zie accessoires).  
**Telescopische geleiders** mogelijk in optie, zie accessoires p 38 (art. nr 1046041, € 270).

\* Indicatieve verkoopprijs in €, incl.btw en recyclagebijdrage



Zwart spiegelglas



Platinum spiegelglas



## Steamer V4000 45

Stoomoven met **regeneerefunctie tot 150°C**.

Ovenruimte: 48 l, rvs (inox)

### Functies



### Bediening en display

- Grafisch kleurendisplay
- Aanraakscherm met CircleSlider-bediening
- Aanpasbaar display
- Eenvoudig te reinigen deur door demontage van de deur
- SoftOpen en SoftClose
- Tijdsweergave
- Timerfunctie
- Snelle opwarming van de kookkamer met voorverwarming
- Design ovenruimte roestvrij staal
- EasyCook met filterfuncties

### Informatie over het toestel

**Afmetingen (H x B x D)** 454 x 597 x 596 mm

**Aansluiting** 220 - 240 V~ 3700 W 16 A



Uitvoering	Artikelnummer	Prijs*
<b>Design-handgreep</b>		
Zwart spiegelglas	2302600006	2770.-
Platinum spiegelglas	2302600011	2770.-

Wilt u 2 toestellen boven elkaar plaatsen in 1 nis, dan heeft u een **set winkelhaken** nodig (K50572, € 86, zie accessoires).  
**Telescopische geleiders** mogelijk in optie, zie accessoires p 38 (art. nr 1046041, € 270).

\* Indicatieve verkoopprijs in €, incl.btw en recyclagebijdrage

## Accessoires - Excellence Line (Combi-)stoomovens

Beschrijving	Art.nr.	Prijs incl. btw € *	CombiSteamer V6000 45L Grand	CombiSteamer V6000 PowerSteam	CombiSteamer V6000	CombiSteamer V4000	CombiSteamer V6000	CombiSteamer V2000	Steamer V4000
1 Receptenboek "Stomen, met passie voor details", Nederlands	1063765	49.-	■	■	■	●	■	●	
2 Receptenboek "Bakken, met passie voor details", Nederlands	1063755	49.-					●	●	
3 Receptenboek "PowerStomen, met passie voor details", Nederlands	1062693	49.-		■					
4 Vacuisine-brochure: inspirerende recepten van topchefs en alles wat u moet weten over Vacuisine (sous-vide garen), Engels	1029754	39.-	●	●	●	●	●	●	●
5 Rooster in roestvrij staal, b x d: 430 x 370 mm	K44120	64.-		■ (1)	■ (1)	■ (1)	■ (1)	■ (1)	■ (1)
6 Glazen ovenschaal, gehard, b x d x h: 430 x 345 x 24 mm	1102740	49.-		■ (1)					
7 Rvs-rooster, b x d: 629 x 370 mm	1094790	120.-	■ (1)						
8 Bakplaat, DualEmail, B x D x H: 629 x 370 x 28 mm	1095113	145.-	■ (1)						
9 Rvs-schaal, niet geperforeerd, B x D x H: 629 x 370 x 28 mm	1094788	101.-	■ (1)						
10 Bakplaat, geperforeerd, B x D x H: 629 x 370 x 28 mm	1094789	144.-	■ (1)						
11 Zwarte designgreep, 449 mm	1143600	64.-		●	●	●	●	●	●
12 Platinum designgreep, 449 mm	1143601	120.-		●	●	●	●	●	●
13 RVS-braadrek om in bakplaat te plaatsen, 585 x 330 mm	1100510	125.-	●						
14 Zwarte designgreep GRAND, 760 mm	1190681	128.-	●						
15 Platinum designgreep GRAND, 760 mm	1190682	203.-	●						

■ (aantal) in de levering inbegrepen ● compatibel met apparaat (●) positie op rooster

\* Bij aparte bestellingen onder € 80 incl. btw worden transportkosten in rekening gebracht.



1



2



3



4



5



6



7



8



9



10



11



12



13



14

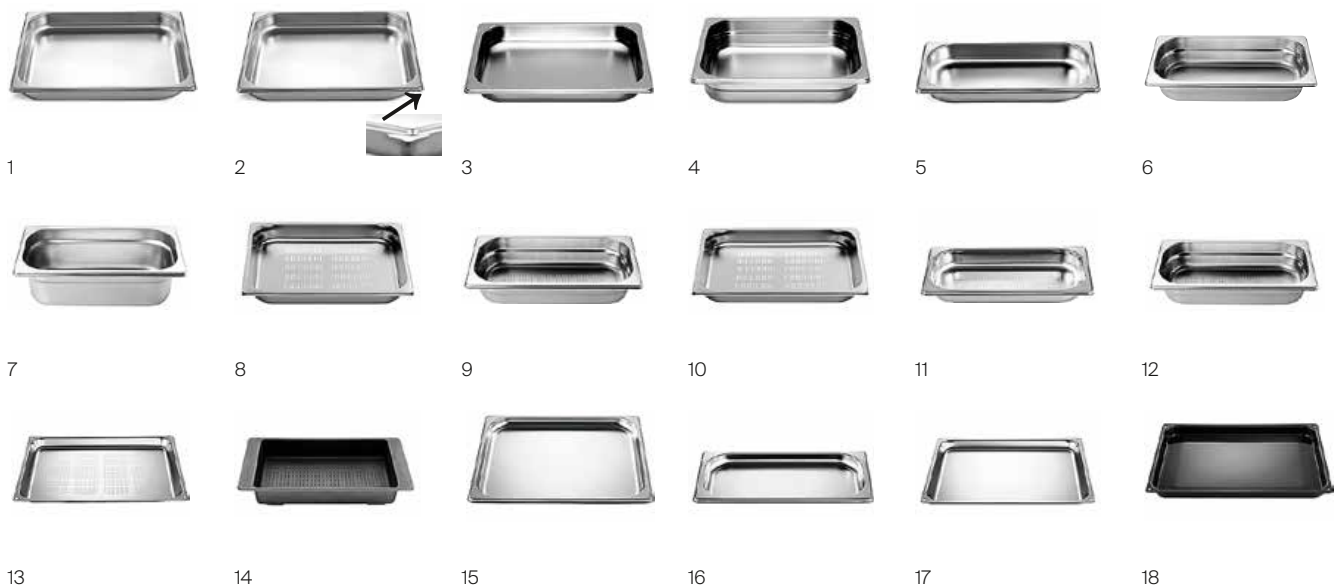


15

Beschrijving	Art.nr.	Prijs incl. btw € *	CombiSteamer V6000 45L Grand	CombiSteamer V6000 PowerSteam	CombiSteamer V6000	CombiSteamer V4000	CombiSteamer V6000	CombiSteamer V2000	CombiSteamer V4000
1 Bakplaat, ongeperforeerd, 2/3 GN, hoogte 40 mm	K42365	64.-	●	●	●	●	●	●	●
2 Bakplaat, ongeperforeerd, 2/3 GN, hoogte 40 mm, met schenktuit	K42366	75.-	●	●	●	●	●	●	●
3 Bakplaat, ongeperforeerd, 1/2 GN, hoogte 40 mm	K50319	53.-	●	●	●	●	●	●	●
4 Bakplaat, ongeperforeerd, 1/2 GN, hoogte 65 mm	K50320	64.-	●	●	●	●	●	●	●
5 Bakplaat, ongeperforeerd, 1/3 GN, hoogte 40 mm	K23223	53.-	●	●	●	●	●	●	●
6 Bakplaat, ongeperforeerd, 1/3 GN, hoogte 65 mm	K27358	64.-	●	●	●	●	●	●	●
7 Bakplaat, ongeperforeerd, 1/3 GN, hoogte 100 mm	K27359	75.-	●	●	●	●	●	●	●
8 Bakplaat, geperforeerd, 2/3 GN, hoogte 40 mm	K42363	75.-	●	●	●	●	●	●	●
9 Bakplaat, geperforeerd, 2/3 GN, hoogte 65 mm	K42367	86.-	●	●	●	●	●	●	●
10 Bakplaat, geperforeerd, 1/2 GN, hoogte 40 mm	K50327	64.-	●	●	●	●	●	●	●
11 Bakplaat, geperforeerd, 1/3 GN, hoogte 40 mm	K23208	64.-	●	●	●	●	●	●	●
12 Bakplaat, geperforeerd, 1/3 GN, hoogte 65 mm	K27357	75.-	●	●	●	●	●	●	●
13 Bakplaat, geperforeerd, b x d x h: 430 x 370 x 25 mm	K40011	86.-	●	■ (1)	■ (1)	■ (1)	■ (1)	■ (1)	■ (1)
14 Kunststof bakplaat, geperforeerd, 1/3 GN, hoogte 52 mm	K40199	49.-	●	■ (1)	●	●	●	●	●
15 Rvs-plaat, ongeperforeerd, 2/3 GN, hoogte 20 mm	K42362	53.-	●	●	●	●	●	●	●
16 Rvs-plaat, ongeperforeerd, 1/3 GN, hoogte 20 mm	K23224	43.-	●	●	●	●	●	●	●
17 Rvs-plaat, ongeperforeerd, b x d x h: 430 x 370 x 25 mm	K40010	64.-	●	■ (1)	■ (1)	■ (1)	■ (1)	■ (1)	■ (1)
18 Bakplaat DualEmail, b x d x h: 430 x 370 x 25 mm	K44077	86.-	●	■ (1)	■ (1)	■ (1)	■ (1)	■ (1)	■ (1)

■ (aantal) in de levering inbegrepen ● compatibel met apparaat ● positie op rooster

\* Bij aparte bestellingen onder € 80 incl. btw worden transportkosten in rekening gebracht.



Beschrijving	Art.nr.	Prijs incl. btw € *	CombiSteamer V6000 45L Grand	CombiSteamer V6000 PowerSteam	CombiSteamer V6000	CombiSteamer V4000	CombiSteamer V6000	CombiSteamer V2000	Steamer V4000
1 Bakplaat, rond, met TopClean, Ø 24 cm	K34527	53.-	●	●	●	●	●	●	●
2 Bakplaat, rond, met TopClean, Ø 29 cm	K34528	64.-	●	●	●	●	●	●	●
3 Bakplaat, rond, met TopClean, Ø 31 cm	K34529	71.-	●	●	●	●	●	●	●
4 Rvs-terrinevorm, halfrond, 60 x 60 x 300 mm	K27623	75.-	●	●	●	●	●	●	●
5 Rvs-terrinevorm, driehoekig, 55 x 55 x 300 mm	K27624	75.-	●	●	●	●	●	●	●
6 Volledig telescopische geleiders CombiSteamer 60, 3 niveaus	1060516	311.-					●	●	
7 Volledig telescopische geleiders CombiSteamer en Steamer 45, 3 niveaus	1046041	270.-	■		●	●			●
8 ThermoBox voor ½ GN, max. hoogte 65 mm	K37234	81.-	●	●	●	●	●	●	●
9 Sushischep, incl. instructies van de fabrikant	K50895	49.-	●	●	●	●	●	●	●
10 Oshibori vochtige doekjes, 6 stuks	1029704	19.-	●	●	●	●	●	●	●
11 Afdichtpads voor Vacuisine met kernthermometer, 1 rol van 100 cm	1029496	24.-	●	●	●	●	●	●	●
12 Ontkalkingsmiddel Durgol	B28005	16.-	■	■	■	■	■	■	■
13 SteamerCleaner, schoonmaakmiddel voor rvs, 250 ml	1100327	21.-	●	●	●	●			●

■ (aantal) in de levering inbegrepen ● compatibel met apparaat ● positie op rooster

\* Bij aparte bestellingen onder € 80 incl. btw worden transportkosten in rekening gebracht.

### Legenda GN-maten (Gastronorm)

	Breedte (b)	×	diepte (d)
⅔ GN	325 mm	×	354 mm
½ GN	325 mm	×	265 mm
⅓ GN	325 mm	×	177 mm



1/2/3



4



5



6



7



8



9



10



11



12



13



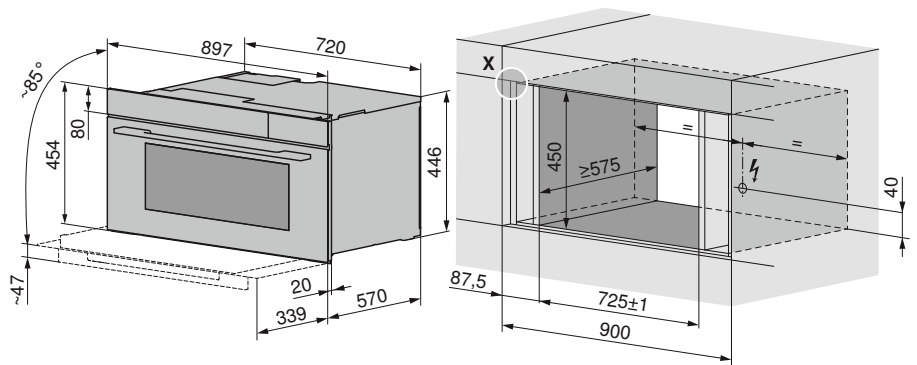


# Technische tekeningen - Excellence Line

## CombiSteamer V6000 45L Grand

Deze tekeningen zijn van toepassing op onderstaande artikelnummers:

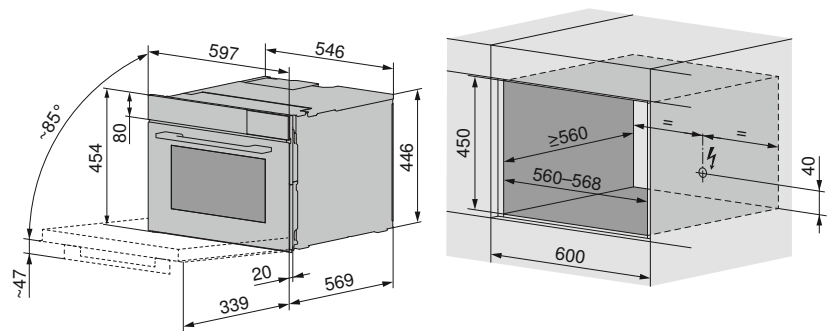
2303400007      2304600007  
 2303400012      2304600012



## CombiSteamer V6000 45M PowerSteam, CombiSteamer V6000 45, CombiSteamer V4000 45, Steamer V4000 45

Deze tekeningen zijn van toepassing op onderstaande artikelnummers:

2304700004      2304300004  
 2304700010      2304300009  
 2304100007      2303200006  
 2304100012      2303200016

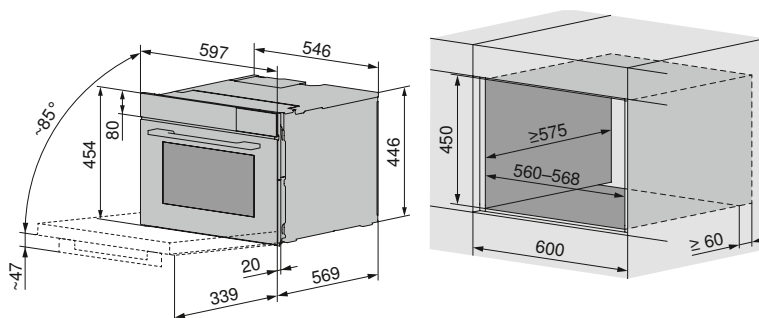


Meer informatie en detail vindt u in onze Planning Aid (Engels) op [vzug.com](http://vzug.com)

### CombiSteamer V6000 45 F

Deze tekeningen zijn van toepassing op onderstaande artikelnummers:

- 2303300004
- 2303300014
- 2304500004
- 2304500009



Voorzie de nodige ruimte voor de aan- en afvoer van water.

Indien de inbouwdiepte minder dan 575 mm bedraagt, is het aangeraden het toestel niet boven een ander toestel in te bouwen omwille van plaatsgebrek voor de aan- en afvoerleidingen (uitgezonderd boven een lade)

Toevoerleiding 2 m, connectie 3/4" (meegeleverd)

Afvoerleiding 3 m, connectie 22 mm (meegeleverd)

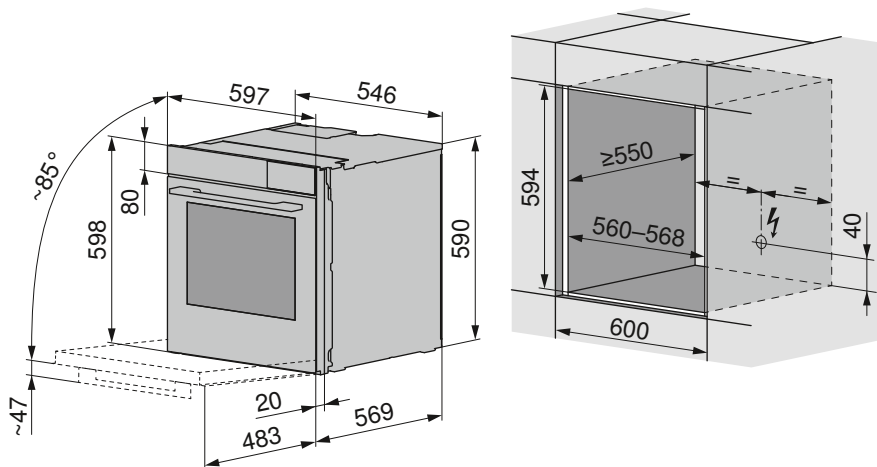
De afvoer moet minimum 50 mm lager zitten dan het toestel.

### CombairSteamer V6000 60,

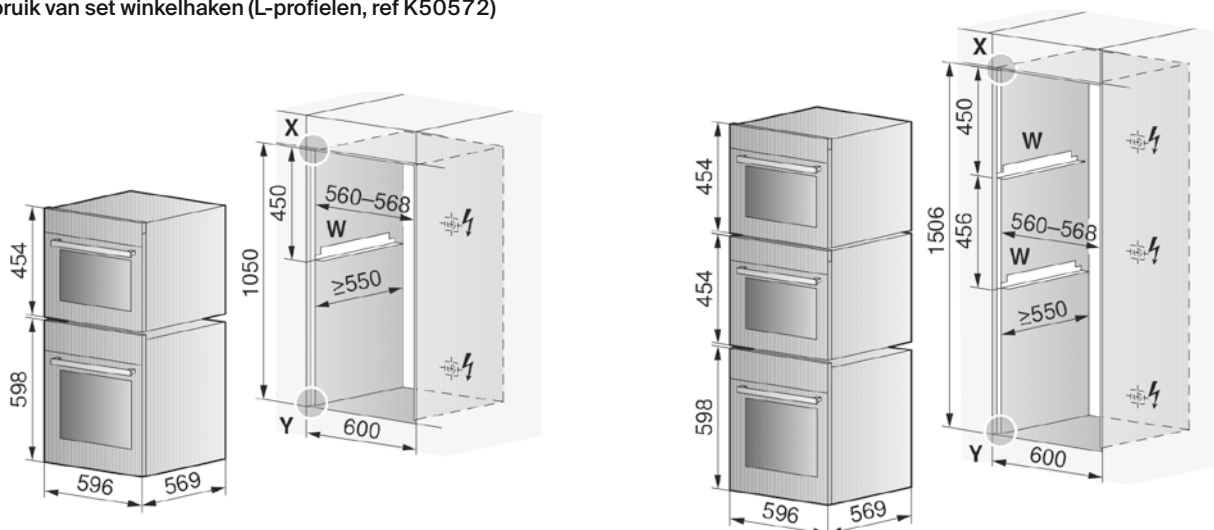
### CombairSteamer V2000 60

Deze tekeningen zijn van toepassing op onderstaande artikelnummers:

- |            |            |
|------------|------------|
| 2303800009 | 2303600007 |
| 2303800014 | 2303600012 |
| 2304900007 |            |
| 2304900012 |            |



### Gebruik van set winkelhaken (L-profielen, ref K50572)





# Bakovens

Betrouwbare toestellen met functies die een inspiratiebron zijn voor eenvoudige, alledaagse maar ook verfijnde gerechten.

# Eenvoudige, flexibele en betrouwbare ovens

## Eenvoudig

Intelligente programma's laten u makkelijk en snel lekkere recepten op tafel toveren. Met AutoBraad bepaalt uw toestel zelf het volume en de omvang van uw gerecht en selecteert het automatisch het beste programma, temperatuur en gaartijd. Met EasyCook (Begeleid koken) vindt u altijd de beste instellingen voor heel veel verschillende voedingswaren. De bakovens met pyrolyse zijn nagenoeg zelfreinigend en ook toestellen met de hightech TopClean-coating laten nauwelijks sporen achter.

## Flexibel

U kunt meteen starten met koken of uitgesteld koken, zodat het gerecht klaar is op het door u gekozen tijdstip. En met de functie "later starten" kunt u alle instellingen nu al klaarzetten om ze later met één druk op de knop te activeren. Onze bakovens passen zich volledig aan uw planning aan, zodat u zich nooit nog zorgen hoeft te maken.

## Betrouwbaar

Wat u ook wilt maken - een knapperige pizza, een heerlijk stoofpotje of een luchtige taart - zelfs de meest complexe gerechten zijn met onze bakovens kinderspel. U hoeft daarom het kook- en bakproces niet voortdurend in de gaten te houden. We hebben namelijk voor elk gerecht het perfecte programma. Met Hete lucht vochtig, bijvoorbeeld, wordt het vocht dat de ingrediënten afgeven vastgehouden, zodat uw gerecht niet uitdroogt.

## Gezond

De oven is niet alleen een snelle manier om te koken, maar ook een gezonde. Neem nu bijvoorbeeld kant-en-klaarmaaltijden. Als u ze in een pan zou opwarmen, moet u vetstof toevoegen. Met onze bakoven daarentegen kookt u helemaal vetvrij.

## Bakken met de app

Alle toestellen van de Excellence Line (comfortniveaus V2000 tot V6000) hebben standaard een netwerkverbinding, zodat u de status altijd kunt opvolgen via de V-ZUG Home-app. Weet u niet zeker of het toestel aan of uit staat? Check dan de status via uw smartphone. Vanaf comfortniveau V4000 kunt u in de applicatie ook de EasyCook-tips bekijken en met één druk op de knop de beste instellingen voor uw gerecht naar uw toestel sturen. En als u een uitgestelde start heeft ingesteld, dan geeft de app aan hoeveel tijd het toestel nog nodig heeft en wanneer de bereiding klaar is.



Ontdek onze bakovens

# Een bakoven voor ieders smaak

Onze bakovens zijn verkrijgbaar in verschillende maten en comfortniveaus. Ze zijn allemaal even betrouwbaar en uitgerust met de modernste technologieën.

## **Excellence Line: de nieuwe toestelgeneratie**

De verschillende bakovens van de nieuwe Excellence Line zijn verkrijgbaar in comfortniveau V2000, V4000 en V6000. De Combair V2000 is de laatste aanvulling op ons premiumaanbod en vormt zo een extra comfortniveau. Alle toestellen worden op dezelfde manier bediend en de panelen zijn allemaal even hoog zodat u probleemloos toestellen van verschillende comfortniveaus en diverse toestelcategorieën kunt combineren. De Excellence Line pakt uit met een revolutionair bedieningspaneel en een minimalistisch design dat perfect bij de architectuur van gelijk welke keuken past. Alle toestellen van de nieuwe Excellence Line zijn verkrijgbaar met zwart of platinum spiegelglas. De V6000-bakovens van de Excellence Line kunnen op verzoek bovendien greeploos worden uitgevoerd als u een keukeninrichting zonder deurgrepen verkiest. Dankzij de innovatieve AutoDoor-functie gaat de deur van de bakoven met een enkele druk op het display automatisch open en dicht.

## **CombairSteamer: de stoomoven**

Naast ons gamma van traditionele bakovens bieden we ook toestellen aan die conventionele kooktechnieken combineren met stoomprogramma's. Onze CombairSteamers zijn de ideale combi-stoomovens als u voornamelijk conventionele bakprogramma's gebruikt, maar af en toe ook wil genieten van de voordelen van koken met stoom. Meer informatie vindt u in het hoofdstuk over stomen.

## **Verskillende afmetingen**

Ons assortiment keukentoestellen is verkrijgbaar in verschillende hoogtes, zodat uw keukenontwerper aan al uw wensen tegemoet kan komen en verschillende toestellen boven, onder of naast elkaar kan combineren. Ook de combinatie met een wijnkoeler is perfect mogelijk.

# Betrouwbare en innovatieve bakprogramma's

Onze bakovens hebben een zeer uitgebreid aantal programma's aan boord, zodat de meest uiteenlopende bereidingswijzen mogelijk zijn met dit toestel. U kiest daarnaast zelf of u de instellingen met de hand wilt invoeren of toch liever de automatische programma's gebruikt die u met één druk op de knop activeert.



## Hete lucht Eco en Boven-/onderwarmte Eco - voor wie ecologisch wil bakken

Met deze Eco-programma's bespaart u energie en bereidt u nog steeds de knapperigste schotels. Hete lucht Eco en Boven-/onderwarmte Eco zijn vooral geschikt voor stoofpotjes die langere tijd in de oven moeten garen.



## Hete lucht vochtig - voor sappige stoofpotjes

Met het programma Hete lucht vochtig wordt het vocht van de ingrediënten in de oven vastgehouden. Deze stand is ideaal voor ragout, stoofpotten en ratatouille. Ook gratins, cakes en brownies waren nog nooit zo eenvoudig te bereiden en zo heerlijk van smaak.



## PizzaPlus - voor knapperige pizzabodems en ander lekkers

Het programma PizzaPlus combineert hete lucht met onderwarmte om pizzabodems, Italiaanse focaccia, quiches en taartbodems lekker knapperig en goudbruin te bakken.



## AutoBraad - alles gebeurt automatisch

AutoBraad is het programma op maat van de minder ervaren koks en voor wie geen zin heeft in ingewikkelde bereidingswijzen en niet continu de bereidingsduur wil gadeslaan: het bepaalt zelf de beste volgorde van de bereidingsprocessen en stelt de exacte temperatuur, vochtigheidsgraad en vereiste tijd in. Daarvoor gebruikt het sensoren die automatisch het volume en de omvang van de ingrediënten bepalen. Zo hoeft u zich nergens nog zorgen om te maken.



## SlowCooking

### - voor een perfect bereid stukje vlees

Wie houdt van een lekker stukje vlees, zal helemaal weg zijn van het programma SlowCooking en de nieuwe driepuntskernthermometer: met één druk op de knop bereidt u een perfect gegaard stukje vlees, precies op het door u gewenste moment.



Scan de QR-code om naar de HowTo-video's te gaan en te ontdekken hoe onze programma's werken.





# Comfortabel en onderhoudsvriendelijk

Dankzij de uitrusting en de programma's, het ontwerp en de gebruikte materialen zijn onze bakovens bijzonder gebruiks- en onderhoudsvriendelijk. Het minimalistische design van de nieuwe Excellence Line is niet alleen bedacht met het oog op schoonheid en ergonomie, ook aan het onderhoudsgemak is gedacht.

## **Gemakkelijk in gebruik**

De houders in de bakovens zijn zodanig ontworpen dat het in- en uitschuiven van de bakplaten en roosters soepel gaat. En om te voorkomen dat het voedsel van de plaat of het rooster glijdt of valt, kunnen alle bakovens worden uitgerust met volledig uittrekbare telescopische geleiders (in optie). Zo kunt u de schotels met één hand volledig uit de ovenruimte schuiven en moeiteloos uw ingrediënten omdraaien of sausjes toevoegen. De volledig uittrekbare telescopische geleiders zijn makkelijk te plaatsen.

## **De Excellence Line en zijn onderhoudsvriendelijke ontwerp**

De nieuwe bakovens van de Excellence Line hebben met hun strakke front niet langer een regelknop en de toestellen met comfortniveau V6000 zijn bovendien op aanvraag leverbaar zonder deurgreep. Dankzij dit minimalistische design was het nog nooit zo makkelijk om de buitenkant van een oven schoon te houden. Modellen met deurgreep hebben een deurgreep uit één stuk. Dit voorkomt dat er zich tussen de aansluitingen vuil kan ophopen. De Comhair V4000 en V6000 zijn verkrijgbaar met of zonder pyrolyse (zelfreinigend).

De ovendeur is demonteerbaar en dus makkelijk reinigbaar. Is het glas zeer vuil, dan kan het zelfs uit de gedemonteerde deur worden gehaald. Als u de deur verwijdert, heeft u ongestoord toegang tot de binnenkant van de oven. Het onderste verwarmingselement is bovendien in de onderkant van de oven ingebouwd, zodat de oven glad is en makkelijk met een doekje schoon te maken is.

## **Pyrolyse of TopClean: zelfreinigend of gemakkelijk te reinigen**

De bakovens met pyrolyse zijn nagenoeg zelfreinigend omdat voedselresten door de pyrolytische verhitting tot as verpulveren dat u vervolgens met een vochtig doek kan wegvegen.

Dankzij de BrilliantEmail, het ingebouwde onderste verwarmingselement en de verwijderbare houders kunt u de oven makkelijk schoonmaken. En als uw toestellen afgewerkt zijn met de hightech TopClean-coating is schoonmaken zelfs nóg makkelijker, want voedselresten bakken minder snel in. TopClean is standaard inbegrepen bij bakovens met comfortniveau V4000 of hoger.

# Productvergelijking - Excellence Line

## Bakovens

	Comhair V6000	Comhair V4000	Comhair V2000
Brochurepagina	50	52	53
<b>Versies</b>			
Zwart   platinum spiegelglas	●   ●	●   ●	●   ●
AutoDoor	●*		
Ledverlichting   halogeenverlichting	●   ○	○   ●	○   ●
Automatische verlichting mogelijk bij programma-einde	●	●	
Inhoud ovenruimte (l) 69   43	●   ●	●   ●	●   ●
Afmetingen 60   45	●   ●	●   ●	●   ●
Energie-efficiëntieklasse	A+	A	A
Pyrolytische zelfreiniging	●*	●*	
TopClean	●	●	
<b>Exclusief bij V-ZUG</b>			
AutoBraad met Climate Control System (CCS)	●		
Klimaatsensor	●		
SlowCooking	●	●	
Driepuntskernthermometer	●	●	
Geïntegreerde recepten   Favorieten   EasyCook	●   ●   ●	●**   ●   ●	●**   ●   ○
Persoonlijke recepten (tot 10 stappen programmeerbaar)	●	●	
V-ZUG Home	●	●	●
<b>Toepassingen</b>			
Boven-/onderwarmte/Boven-/onderwarmte vochtig/Eco	●	●	●
Hete lucht/Hete lucht vochtig/Eco	●	●	●
Maximale temperatuur (°C) (model met pyrolyse)	280 (300)	280 (300)	280
PizzaPlus	●	●	●
Grill   Grill + Luchtcirculatie	●   ●	●   ●	●   ●
Voorverwarmen	●	●	●
Bordenwarmer	●	●	●
Warmhouden	●	●	●
Draaispit	●		
<b>Bediening en display</b>			
Personaliseerbaar aanraakscherm met CircleSlider	●	●	●
Talen	16	16	16
Uurweergave   timer	●   ●	●   ●	●   ●
Automatische omschakeling winter-/zomertijd	●	●	●

● = beschikbaar ○ = niet beschikbaar \* optioneel

\*\* Receptenboek niet inbegrepen, apart aan te kopen

AutoDoor

AutoDoor



Zwart spiegelglas



Platinum spiegelglas



Zwart spiegelglas



Platinum spiegelglas



### Combair V6000 60P AutoDoor

Bakoven **zonder greep** van het hoogste comfortniveau.  
Model met **pyrolyse**.  
Ovenruimte: 69 l, TopClean email

#### Functies



#### Bediening en display

- Grafisch kleurendisplay
- Aanraakscherm met CircleSlider-bediening
- Aanpasbaar display
- Aantal talen op display 16
- Eenvoudig te reinigen deur door demontage van de deur
- SoftOpen en SoftClose
- Tijdsweergave
- Timerfunctie
- Snelle opwarming van de kookkamer met voorverwarming
- **Receptenboek inbegrepen**
- Automatisch licht bij programma-einde
- EasyCook met filterfuncties
- 3-puntskerntermometer
- **Verlichting LED**
- **Draaispit**
- **AutoBraad**
- Automatisch koelen
- **AutoDoor**

#### Informatie over het toestel

**Afmetingen (H x B x D)** 598 x 597 x 596 mm  
**Aansluiting** 220 - 240 V~ 3400 W 16 A



Uitvoering	Artikelnummer	Prijs*
<b>AutoDoor, Pyrolytische zelfreiniging</b>		
Zwart spiegelglas	2107300007	3850.-
Platinum Spiegelglas	2107300012	3850.-

### Combair V6000 60 AutoDoor

Bakoven **zonder greep** van het hoogste comfortniveau.  
Ovenruimte: 69 l, TopClean email

#### Functies



#### Bediening en display

- Grafisch kleurendisplay
- Aanraakscherm met CircleSlider-bediening
- Aanpasbaar display
- Aantal talen op display 16
- Eenvoudig te reinigen deur door demontage van de deur
- SoftOpen en SoftClose
- Tijdsweergave
- Timerfunctie
- Snelle opwarming van de kookkamer met voorverwarming
- **Receptenboek inbegrepen**
- Automatisch licht bij programma-einde
- EasyCook met filterfuncties
- 3-puntskerntermometer
- **Verlichting LED**
- **Draaispit**
- **AutoBraad**
- Automatisch koelen
- **AutoDoor**

#### Informatie over het toestel

**Afmetingen (H x B x D)** 598 x 597 x 596 mm  
**Aansluiting** 220 - 240 V~ 3400 W 16 A



Uitvoering	Artikelnummer	Prijs*
<b>AutoDoor, TopClean</b>		
Zwart spiegelglas	2106800007	3400.-
Platinum Spiegelglas	2106800012	3400.-

Wilt u 2 toestellen boven elkaar plaatsen in 1 nis, dan heeft u een **set winkelhaken** nodig (K50572, € 86, zie accessoires).  
**Telescopische geleiders** mogelijk in optie, zie accessoires p 59 (art. nr 1060456, € 311).

\* Indicatieve verkoopprijs in €, incl.btw en recyclagebijdrage



Zwart spiegelglas



Platinum spiegelglas



Zwart spiegelglas



Platinum spiegelglas



### Combair V6000 60P

Bakoven van het hoogste comfortniveau.  
Model met **pyrolyse**.  
Ovenruimte: 69 l, TopClean email

#### Functies



#### Bediening en display

- Grafisch kleurendisplay
- Aanraakscherm met CircleSlider-bediening
- Aanpasbaar display
- Aantal talen op display 16
- Eenvoudig te reinigen deur door demontage van de deur
- SoftOpen en SoftClose
- Tijdsweergave
- Timerfunctie
- Snelle opwarming van de kookkamer met voorverwarming
- **Receptenboek inbegrepen**
- Automatisch licht bij programma-einde
- EasyCook met filterfuncties
- 3-puntskerntermometer
- **Verlichting LED**
- **Draaispit**
- **AutoBraad**

#### Informatie over het toestel

**Afmetingen (H x B x D)** 598 x 597 x 596 mm  
**Aansluiting** 220 - 240 V~ 3400 W 16 A



Uitvoering	Artikelnummer	Prijs*
<b>Pyrolytische zelfreiniging</b>		
Zwart spiegelglas	2105700009	3390.-
Platinum Spiegelglas	2105700019	3390.-

### Combair V6000 60

Bakoven van het hoogste comfortniveau.  
Ovenruimte: 69 l, TopClean email

#### Functies



#### Bediening en display

- Grafisch kleurendisplay
- Aanraakscherm met CircleSlider-bediening
- Aanpasbaar display
- Aantal talen op display 16
- Eenvoudig te reinigen deur door demontage van de deur
- SoftOpen en SoftClose
- Tijdsweergave
- Timerfunctie
- Snelle opwarming van de kookkamer met voorverwarming
- **Receptenboek inbegrepen**
- Automatisch licht bij programma-einde
- EasyCook met filterfuncties
- 3-puntskerntermometer
- **Verlichting LED**
- **Draaispit**
- **AutoBraad**

#### Informatie over het toestel

**Afmetingen (H x B x D)** 598 x 597 x 596 mm  
**Aansluiting** 220 - 240 V~ 3400 W 16 A



Uitvoering	Artikelnummer	Prijs*
<b>TopClean</b>		
Zwart spiegelglas	2104700007	2940.-
Platinum Spiegelglas	2104700012	2940.-

Wilt u 2 toestellen boven elkaar plaatsen in 1 nis, dan heeft u een **set winkelhaken** nodig (K50572, € 86, zie accessoires).  
**Telescopische geleiders** mogelijk in optie, zie accessoires p 59 (art. nr 1060456, € 311).

\* Indicatieve verkoopprijs in €, incl.btw en recyclagebijdrage



Zwart spiegelglas



Platinum spiegelglas



Zwart spiegelglas



Platinum spiegelglas



### Combair V4000 60P

Bakoven van het middelste comfortniveau.  
Model met **pyrolyse**.  
Ovenruimte: 69 l, TopClean email

#### Functies



#### Bediening en display

- Grafisch kleurendisplay
- Aanraakscherm met CircleSlider-bediening
- Aanpasbaar display
- Aantal talen op display 16
- Eenvoudig te reinigen deur door demontage van de deur
- SoftOpen en SoftClose
- Tijdsweergave
- Timerfunctie
- Snelle opwarming van de kookkamer met voorverwarming
- Receptenboek tegen een meerprijs verkrijgbaar
- Automatisch licht bij programma-einde
- **EasyCook** met filterfuncties
- **3-puntskerntermometer**

#### Informatie over het toestel

**Afmetingen (H x B x D)** 598 x 597 x 596 mm  
**Aansluiting** 220 - 240 V~ 3400 W 16 A



Uitvoering	Artikelnummer	Prijs*
<b>Pyrolytische zelfreiniging</b>		
Zwart spiegelglas	2105500009	2850.-
Platinum Spiegelglas	2105500014	2850.-

### Combair V4000 60

Bakoven van het middelste comfortniveau.  
Ovenruimte: 69 l, TopClean email

#### Functies



#### Bediening en display

- Grafisch kleurendisplay
- Aanraakscherm met CircleSlider-bediening
- Aanpasbaar display
- Aantal talen op display 16
- Eenvoudig te reinigen deur door demontage van de deur
- SoftOpen en SoftClose
- Tijdsweergave
- Timerfunctie
- Snelle opwarming van de kookkamer met voorverwarming
- Receptenboek tegen een meerprijs verkrijgbaar
- Automatisch licht bij programma-einde
- **EasyCook** met filterfuncties
- **3-puntskerntermometer**

#### Informatie over het toestel

**Afmetingen (H x B x D)** 598 x 597 x 596 mm  
**Aansluiting** 220 - 240 V~ 3400 W 16 A



Uitvoering	Artikelnummer	Prijs*
<b>TopClean</b>		
Zwart spiegelglas	2104500009	2400.-
Platinum Spiegelglas	2104500014	2400.-

Wilt u 2 toestellen boven elkaar plaatsen in 1 nis, dan heeft u een **set winkelhaken** nodig (K50572, € 86, zie accessoires).  
**Telescopische geleiders** mogelijk in optie, zie accessoires p 59 (art. nr 1060456, € 31).

\* Indicatieve verkoopprijs in €, incl.btw en recyclagebijdrage



Zwart spiegelglas



Platinum spiegelglas



## Combair V2000 60

Het basismodel van de Excellence Line.  
Ovenruimte: 69 l, Brilliant email

### Functies



### Bediening en display

- Grafisch kleurendisplay
- Aanraakscherm met CircleSlider-bediening
- Aanpasbaar display
- Aantal talen op display 16
- Eenvoudig te reinigen deur door demontage van de deur
- SoftOpen en SoftClose
- Tijdsweergave
- Timerfunctie
- Snelle opwarming van de kookkamer met voorverwarming
- Receptenboek tegen een meerprijs verkrijgbaar

### Informatie over het toestel

**Afmetingen (H x B x D)** 598 x 597 x 596 mm  
**Aansluiting** 220 - 240 V~ 3400 W 16 A



Uitvoering	Artikelnummer	Prijs*
<b>Standaardapparaat</b>		
Zwart spiegelglas	2104300014	2070.-
Platinum Spiegelglas	2104300015	2070.-

Wilt u 2 toestellen boven elkaar plaatsen in 1 nis, dan heeft u een **set winkelhaken** nodig (K50572, € 86, zie accessoires).  
**Telescopische geleiders** mogelijk in optie, zie accessoires p 59 (art. nr 1060456, € 311).

\* Indicatieve verkoopprijs in €, incl.btw en recyclagebijdrage

AutoDoor



Zwart spiegelglas



Platinum spiegelglas



AutoDoor



Zwart spiegelglas



Platinum spiegelglas



### Combair V6000 45P AutoDoor

Bakoven **zonder greep** van het hoogste comfortniveau.  
Model met **pyrolyse**.  
Ovenruimte: 43 l, TopClean email

#### Functies



#### Bediening en display

- Grafisch kleurendisplay
- Aanraakscherm met CircleSlider-bediening
- Aanpasbaar display
- Aantal talen op display 16
- Eenvoudig te reinigen deur door demontage van de deur
- SoftOpen en SoftClose
- Tijdsweergave
- Timerfunctie
- Snelle opwarming van de kookkamer met voorverwarming
- **Receptenboek inbegrepen**
- Automatisch licht bij programma-einde
- EasyCook met filterfuncties
- 3-puntskerntermometer
- **Verlichting LED**
- **AutoBraad**
- Automatisch koelen
- **AutoDoor**

#### Informatie over het toestel

**Afmetingen (H x B x D)** 454 x 597 x 596 mm  
**Aansluiting** 220 - 240 V~ 3000 W 16 A

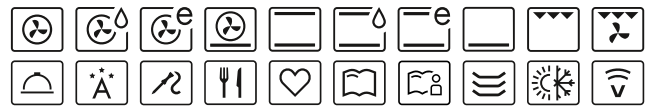


Uitvoering	Artikelnummer	Prijs*
<b>AutoDoor, Pyrolytische zelfreiniging</b>		
Zwart spiegelglas	2107000004	3660.-
Platinum Spiegelglas	2107000009	3660.-

### Combair V6000 45 AutoDoor

Bakoven **zonder greep** van het hoogste comfortniveau.  
Ovenruimte: 43 l, TopClean email

#### Functies



#### Bediening en display

- Grafisch kleurendisplay
- Aanraakscherm met CircleSlider-bediening
- Aanpasbaar display
- Aantal talen op display 16
- Eenvoudig te reinigen deur door demontage van de deur
- SoftOpen en SoftClose
- Tijdsweergave
- Timerfunctie
- Snelle opwarming van de kookkamer met voorverwarming
- **Receptenboek inbegrepen**
- Automatisch licht bij programma-einde
- EasyCook met filterfuncties
- 3-puntskerntermometer
- **Verlichting LED**
- **AutoBraad**
- Automatisch koelen
- **AutoDoor**

#### Informatie over het toestel

**Afmetingen (H x B x D)** 454 x 597 x 596 mm  
**Aansluiting** 220 - 240 V~ 3000 W 16 A



Uitvoering	Artikelnummer	Prijs*
<b>AutoDoor, TopClean</b>		
Zwart spiegelglas	2106700004	3210.-
Platinum Spiegelglas	2106700009	3210.-

Wilt u 2 toestellen boven elkaar plaatsen in 1 nis, dan heeft u een **set winkelhaken** nodig (K50572, € 86, zie accessoires).  
**Telescopische geleiders** mogelijk in optie, zie accessoires p 59 (art. nr 1060394, € 270).

\* Indicatieve verkoopprijs in €, incl.btw en recyclagebijdrage



Zwart spiegelglas



Platinum spiegelglas



Zwart spiegelglas



Platinum spiegelglas



### Combaïr V6000 45P

Bakoven van het hoogste comfortniveau.  
Model met **pyrolyse**.  
Ovenruimte: 43 l, TopClean email

#### Functies



#### Bediening en display

- Grafisch kleurendisplay
- Aanraakscherm met CircleSlider-bediening
- Aanpasbaar display
- Aantal talen op display 16
- Eenvoudig te reinigen deur door demontage van de deur
- SoftOpen en SoftClose
- Tijdsweergave
- Timerfunctie
- Snelle opwarming van de kookkamer met voorverwarming
- **Receptenboek inbegrepen**
- Automatisch licht bij programma-einde
- EasyCook met filterfuncties
- 3-puntskernthermometer
- **Verlichting LED**
- **AutoBraad**

#### Informatie over het toestel

**Afmetingen (H x B x D)** 454 x 597 x 596 mm  
**Aansluiting** 220 - 240 V~ 3000 W 16 A

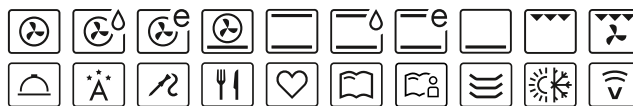


Uitvoering	Artikelnummer	Prijs*
<b>Pyrolytische zelfreiniging</b>		
Zwart spiegelglas	2105900006	3200.-
Platinum Spiegelglas	2105900016	3200.-

### Combaïr V6000 45

Bakoven van het hoogste comfortniveau.  
Ovenruimte: 43 l, TopClean email

#### Functies



#### Bediening en display

- Grafisch kleurendisplay
- Aanraakscherm met CircleSlider-bediening
- Aanpasbaar display
- Aantal talen op display 16
- Eenvoudig te reinigen deur door demontage van de deur
- SoftOpen en SoftClose
- Tijdsweergave
- Timerfunctie
- Snelle opwarming van de kookkamer met voorverwarming
- **Receptenboek inbegrepen**
- Automatisch licht bij programma-einde
- EasyCook met filterfuncties
- 3-puntskernthermometer
- **Verlichting LED**
- **AutoBraad**

#### Informatie over het toestel

**Afmetingen (H x B x D)** 454 x 597 x 596 mm  
**Aansluiting** 220 - 240 V~ 3000 W 16 A



Uitvoering	Artikelnummer	Prijs*
<b>TopClean</b>		
Zwart spiegelglas	2105000006	2750.-
Platinum Spiegelglas	2105000011	2750.-

Wilt u 2 toestellen boven elkaar plaatsen in 1 nis, dan heeft u een **set winkelhaken** nodig (K50572, € 86, zie accessoires).  
**Telescopische geleiders** mogelijk in optie, zie accessoires p 59 (art. nr 1060394, € 270).

\* Indicatieve verkoopprijs in €, incl.btw en recyclagebijdrage





Zwart spiegelglas



Platinum spiegelglas



Zwart spiegelglas



Platinum spiegelglas



### Combair V4000 45P

Bakoven van het middelste comfortniveau.  
Model met **pyrolyse**.  
Ovenruimte: 43 l, TopClean email

#### Functies



#### Bediening en display

- Grafisch kleurendisplay
- Aanraakscherm met CircleSlider-bediening
- Aanpasbaar display
- Aantal talen op display 16
- Eenvoudig te reinigen deur door demontage van de deur
- SoftOpen en SoftClose
- Tijdsweergave
- Timerfunctie
- Snelle opwarming van de kookkamer met voorverwarming
- Receptenboek tegen een meerprijs verkrijgbaar
- Automatisch licht bij programma-einde
- **EasyCook** met filterfuncties
- **3-puntskerntermometer**

#### Informatie over het toestel

**Afmetingen (H x B x D)** 454 x 597 x 596 mm  
**Aansluiting** 220 - 240 V~ 3000 W 16 A



Uitvoering	Artikelnummer	Prijs*
<b>Pyrolytische zelfreiniging</b>		
Zwart spiegelglas	2105800006	2760.-
Platinum Spiegelglas	2105800011	2760.-

### Combair V4000 45

Bakoven van het middelste comfortniveau.  
Ovenruimte: 43 l, TopClean email

#### Functies



#### Bediening en display

- Grafisch kleurendisplay
- Aanraakscherm met CircleSlider-bediening
- Aanpasbaar display
- Aantal talen op display 16
- Eenvoudig te reinigen deur door demontage van de deur
- SoftOpen en SoftClose
- Tijdsweergave
- Timerfunctie
- Snelle opwarming van de kookkamer met voorverwarming
- Receptenboek tegen een meerprijs verkrijgbaar
- Automatisch licht bij programma-einde
- **EasyCook** met filterfuncties
- **3-puntskerntermometer**

#### Informatie over het toestel

**Afmetingen (H x B x D)** 454 x 597 x 596 mm  
**Aansluiting** 220 - 240 V~ 3000 W 16 A



Uitvoering	Artikelnummer	Prijs*
<b>TopClean</b>		
Zwart spiegelglas	2104900006	2310.-
Platinum Spiegelglas	2104900011	2310.-

Wilt u 2 toestellen boven elkaar plaatsen in 1 nis, dan heeft u een **set winkelhaken** nodig (K50572, € 86, zie accessoires).  
**Telescopische geleiders** mogelijk in optie, zie accessoires p 59 (art. nr 1060394, € 270).

\* Indicatieve verkoopprijs in €, incl.btw en recyclagebijdrage



Zwart spiegelglas



Platinum spiegelglas



## Comair V2000 45

Het basismodel van de Excellence Line.  
Ovenruimte: 43 l, Brilliant email

### Functies



### Bediening en display

- Grafisch kleurendisplay
- Aanraakscherm met CircleSlider-bediening
- Aanpasbaar display
- Aantal talen op display 16
- Eenvoudig te reinigen deur door demontage van de deur
- SoftOpen en SoftClose
- Tijdsweergave
- Timerfunctie
- Snelle opwarming van de kookkamer met voorverwarming
- Receptenboek tegen een meerprijs verkrijgbaar

### Informatie over het toestel

**Afmetingen (H x B x D)** 454 x 597 x 596 mm  
**Aansluiting** 220 - 240 V~ 3000W 16A



Uitvoering	Artikelnummer	Prijs*
<b>Standaardapparaat</b>		
Zwart spiegelglas	2104800007	1990.-
Platinum Spiegelglas	2104800008	1990.-

Wilt u 2 toestellen boven elkaar plaatsen in 1 nis, dan heeft u een **set winkelhaken** nodig (K50572, € 86, zie accessoires).  
**Telescopische geleiders** mogelijk in optie, zie accessoires p 59 (art. nr 1060394, € 270).

\* Indicatieve verkoopprijs in €, incl.btw en recyclagebijdrage

## Accessoires - Excellence Line

### Bakovens

Beschrijving	Art.nr.	Prijs incl. btw € *	Comhair V6000	Comhair V4000	Comhair V2000
1 Receptenboek "Bakken, met passie voor details", Nederlands	1063755	49.-	■	●	●
2 Bakplaat met BrilliantEmail	K44006	43.-			■ (2)
3 Bakplaat met Topclean	K54000	49.-	■ (2)	■ (2)	
4 Rooster, vernikkeld staal	K44119	53.-	■ (1)	■ (1)	■ (1)
5 Bakplaat, rond, met TopClean, Ø 24 cm	K34527	53.-	●	●	●
6 Bakplaat, rond, met TopClean, Ø 29 cm	K34528	64.-	●	●	●
7 Bakplaat, rond, met TopClean, Ø 31 cm	K34529	71.-	●	●	●
8 Set winkelhaken	K50572	86.-			
9 Profiel om paneel van 16 mm tussen 2 ovens te bedekken, zwart (h 10,5 mm)	K37158	64.-			
10 Profiel om paneel van 19 mm tussen 2 ovens te bedekken, zwart (h 13,5 mm)	K37159	64.-			
11 Afdekscherm, spiegelglas, 12,5/60 cm, alle ovens	K34549	96.-			
12 Paslijst, spiegelglas, 3,5/60 cm, alle ovens	K38134	107.-			

■ (aantal) in de levering inbegrepen ● compatibel met apparaat

\* Bij aparte bestellingen onder € 80 incl. btw worden transportkosten in rekening gebracht.



1



2/3



4



5/6/7

Beschrijving	Art.nr.	Prijs incl. btw € *	Combair V6000	Combair V4000	Combair V2000
1 Volledig telescopische geleiders Combair 60, 3 niveaus	1060456	311.-	●	●	●
2 Volledig telescopische geleiders Combair 45, 2 niveaus	1060394	270.-	●	●	●
3 Draaispit met frame	1073540	203.-	■		
4 Zwarte design-handgreep, 449 mm	1143600	64.-			
5 Platinum design-handgreep, 449 mm	1143601	120.-			

■ (aantal) in de levering inbegrepen ● compatibel met apparaat

\* Bij aparte bestellingen onder € 80 incl. btw worden transportkosten in rekening gebracht.



1



2



3



4



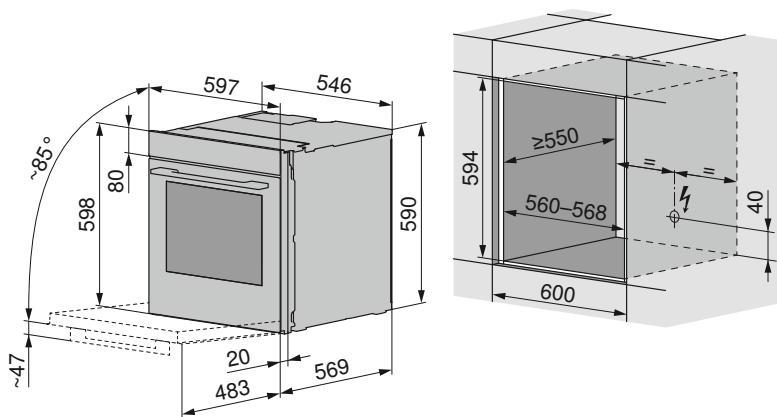
5

## Technische tekeningen - Excellence Line

Combair V6000 60/60P,  
Combair V4000 60/60P,  
Combair V2000 60

Deze tekeningen zijn van toepassing op  
onderstaande artikelnummers:

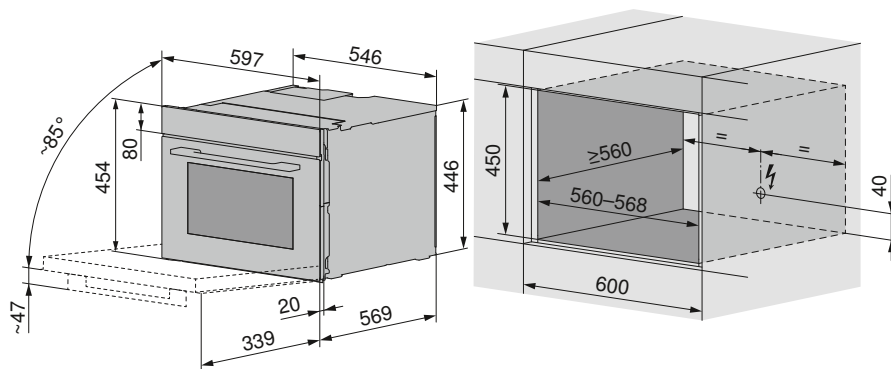
2104700007	2104500009
2104700012	2104500014
2106800007	2105500009
2106800012	2105500014
2105700009	
2105700019	
2107300007	2104300014
2107300012	2104300015



Combair V6000 45/45P,  
Combair V4000 45/45P,  
Combair V2000 45

Deze tekeningen zijn van toepassing op  
onderstaande artikelnummers:

2105000006	2104900006
2105000011	2104900011
2106700004	2105800006
2106700009	2105800011
2105900006	
2105900016	
2107000004	2104800007
2107000009	2104800008



Meer informatie en detail vindt u  
in onze Planning Aid (Engels)  
op [vzug.com](http://vzug.com)





# Lades

Onze vacuümlades, warmtelades en systeumlades geven net dat tikkeltje luxe en comfort om uw dagelijkse kookactiviteiten naar een hoger niveau te tillen. Ze zijn een mooie aanvulling op de bakovens, (combi-)stoomovens en het Coffee-Center.



# Voor dagelijks gebruik en speciale gelegenheden

Amateurkoks zijn helemaal weg van onze lades omdat ze net dat beetje meer comfort in de keuken bieden en het kokerellen nog aangenamer maken.

## **Een nieuwe generatie lades**

Onze nieuwe lades sluiten naadloos aan bij de Excellence Line en de hypermoderne toestellen van deze lijn. Ze zijn verkrijgbaar in zwart of platinum spiegelglas. Zwart is een tijdloze klassieker, terwijl platinum ideaal is voor keukens met een lichtere kleur. De lades zijn ook als inbouwvariant verkrijgbaar. Ingebouwd verdwijnen ze volledig achter het keukenfront. Zo vormen ze geen storende factor in de keukeninrichting. Dankzij de handige aanraakbediening en het push-/pullsysteem zijn ze de perfecte oplossing voor een greeploze keuken.

In de nieuwe systeumlade passen al uw bakplaten en andere accessoires. Ze zijn bovendien zeer subtiel, want ze hebben dezelfde kleur en hetzelfde ontwerp als onze bakovens en (combi-)stoomovens.

Warmtelades zijn een mooi en handig extra dat perfect aansluit bij een bakoven, combi-stoomoven of het Coffee-Center van V-ZUG. Door middel van een uitgekiende combinatie van een glazen verwarmingsplaat met een geavanceerd heteluchtsysteem wordt de warmte gelijkmatig over de volledige lade verspreid. De warmtelade is dus ideaal om ingrediënten, maar ook servies op te warmen.

De vacuümlade is de perfecte aanvulling op de combi-stoomoven. Met dit hulpmiddel kunnen zowel ambitieuze hobbykoks als ervaren chef-koks ingrediënten vacumeren en vervolgens tot op de graad nauwkeurig sous-vide garen met het programma Vacuisine.

# Opwarmen en warm houden

Onze warmtelades warmen kopjes en borden op, houden gerechten warm en u kunt er zelfs yoghurt mee maken.

Onze warmtelades zijn uniek door hun verwarmingsconcept en de praktische aanraakbediening. In de lades passen zes couverts. Hun maximale belastbaarheid is 25 kg. Aan de binnenkant zijn ze bekleed met gemakkelijk te reinigen glaskeramik en roestvrij staal. Dankzij de binnenverlichting hebt u een perfect zicht op wat er in de lade ligt.

De lades zijn verkrijgbaar in verschillende grootten en met zwart of platinum spiegelglas. Ze kunnen naar eigen smaak worden gecombineerd met een (combi-)stoomoven, bakoven of het Coffee-Center. De ideale metgezel in de keuken dus, want hiermee kunt u nog comfortabeler en flexibeler koken. De lades zijn ook als volledig integreerbare variant verkrijgbaar. Zo verdwijnen ze volledig achter het keukenfront. Zo passen ze perfect bij het keukendesign.

## Geniale functies voor elke dag

Misschien warmt u vaak tortilla's op of ontdooit u regelmatig ingevroren levensmiddelen, dan kunt u de tijd en temperatuur regelen en opslaan onder Favorieten. Zo hoeft u het niet telkens opnieuw te doen. En voor de koffieliefhebbers

is er de Kopjesverwarming. Maar u kunt nog veel meer de lade. Wat denkt u bijvoorbeeld van stukjes fruit op een rooster laten drogen? Of met het programma Yoghurt Maken uw eigen yoghurt maken. Wees maar zeker dat zelfgemaakt altijd lekkerder smaakt, zeker met onze lade! En u kunt er ook chocolade mee laten smelten, deeg laten rijzen of gelatine laten oplossen. De lade bevat een ingebouwde timer, zodat u de tijd heel nauwkeurig kan instellen.

## De perfecte gastheer of -vrouw

Met onze warmtelade verbaast u al uw gasten, en niet alleen met voorverwarmde borden. De lade is ook ideaal om kleine en middelgrote stukken vlees te garen. U schroeit het vlees eerst dicht, legt het vervolgens in een schaal met deksel en schuift het de lade in.

# De vacuümtechnologie bij u thuis

Met de vacuümlade verpakt u voedsel in vacuüm verzegelde zakjes die u vervolgens zachtjes met de functie Vacuisine laat garen in de combi-stoomoven.

Zodra u het deksel van de lade sluit, wordt de lade helemaal vacuüm getrokken. De vacuümpomp zuigt alle lucht af totdat een vooraf ingestelde negatieve druk is bereikt. Dan is de lade helemaal vacuüm en ook het zakje is gevacumeerd.

## Voor dagelijks gebruik én exclusieve diners

Een vacuümlade is voor heel veel toepassingen bruikbaar: bijvoorbeeld om verse groenten uit de tuin mee te blancheren of om er soep van te maken en ze vervolgens in porties in vacuüm zakjes te verpakken en in de koelkast te bewaren zonder dat u schrik hoeft te hebben dat de kwaliteit achteruitgaat. De lade is ook geschikt voor grotere hoeveelheden vlees en zelfs voor weck- en confituurpotten.

Met de accessoires voor externe verpakkingen is het mogelijk om de houdbaarheidsdatum van levensmiddelen en vloeistoffen in flessen te verlengen. U kunt hiermee namelijk alle lucht uit olie of wijnflessen halen en zo oxidatie voorkomen. En ook andere algemeen verkrijgbare vacuümverpakkingen zijn compatibel met onze vacuümlade. Wilt u voedsel extra lang bewaren, zorg dan dat het van goede kwaliteit is en bewaar het in een koelkast of koelvak.

Voedsel vacumeren in vacuüm zakjes is de eerste stap om het daarna met Vacuisine, het sous-videprogramma van V-ZUG in onze combi-stoomoven, te bereiden. Gevacumeerd voedsel kan ook au bain-marie worden opgewarmd.

## Vier niveaus

In tegenstelling tot de meeste vrijstaande toestellen wordt bij de nieuwe vacuümlade van V-ZUG niet alleen het zakje zelf maar de volledige kamer gevacumeerd. Zo kunt u ook vloeibare levensmiddelen zoals soepen of sauzen of gerechten met een hoog vochtgehalte vacumeren. Bij het vacumeren hebt u vier niveaus: Niveau 0 om de zakjes te vacumeren met een lage onderdruk. Niveau 1 voor drukgevoelige levensmiddelen zoals bessen, soepen, sauzen en vlees met veel marinade. Niveau 2 voor licht gevoelige levensmiddelen zoals groenten en paprika's. Niveau 3 voor niet-drukgevoelige levensmiddelen zoals vlees, wortelen en harde kazen.

# Mogelijke combinaties

Voor elke inbouwsituatie is er een oplossing: naargelang de nishoogte is er een lade die kan worden gecombineerd met de andere toestellen.



906 mm

Comhair V6000 60  
WarmingDrawer V4000 31



CombiSteamer V6000 45  
Comhair V6000 45

CoffeeCenter V6000 45  
WarmingDrawer V4000 31  
VacuDrawer V6000 14



877 mm

ComhairSteamer V6000 60  
WarmingDrawer V4000 28



594 mm

CombiSteamer V6000 45  
VacuDrawer V6000 14

# Vacuümlades - Excellence Line



Platinum spiegelglas



Zwart spiegelglas



## VacuDrawer V6000 14

Vacuümlade van 142 mm hoogte.

Eenvoudig en snel vacumeren voor sous-vide garen, bewaren, marinieren, ... Past perfect bij een Combi-Stoomoven.

### Funcities



### Bediening en display

- Push/Pull
- TouchControl
- Binnenruimte in chroomstaal
- Vacuümniveaus 4
- Vacuümniveaus bij extern vacumeren 3
- Geschikt voor vloeistoffen
- Clip om het vacuüm zakje op zijn plaats te houden
- Stabiele, telescopisch volledig uitschuifbare lade
- Binnenafmetingen (H x B x D) 95 x 350 x 285 mm
- Vacuümkzakjes inbegrepen:
  - 50 zakjes van 180 x 280 mm
  - 50 zakjes van 240 x 350 mm

### Informatie over het toestel

**Afmetingen (H x B x D)** 142 x 596 x 547 mm  
**Aansluiting** 220-240 V~ 320W 10 A

Uitvoering	Artikelnummer	Prijs*
Zwart spiegelglas	3600400003	2840.-
Platinum spiegelglas	3600400004	2840.-
Volledig integreerbaar	3600500001	2840.-

Wilt u 2 toestellen boven elkaar plaatsen in 1 nis, dan heeft u een **set winkelhaken** nodig (K50572, € 86, zie p 75).

\* Indicatieve verkoopprijs in €, incl.btw en recyclagebijdrage

# Systeemplades - Excellence Line



Platinum spiegelglas



Zwart spiegelglas



## Drawer V2000 14

Een handige lade voor platen en bakhulpmiddelen. Het design is in perfecte harmonie met de overige toestellen van de Excellence Line.

### Functies



### Bediening en display

- Push/Pull
- Stabiele, telescopisch volledig uitschuifbare lade
- Binnenafmetingen (H x B x D) 130 x 510 x 485 mm

### Informatie over het toestel

Afmetingen (H x B x D) 142 x 596 x 560 mm

Uitvoering	Artikelnummer	Prijs*
Zwart spiegelglas	3500500002	690.-
Platinum spiegelglas	3500500003	690.-

Wilt u 2 toestellen boven elkaar plaatsen in 1 nis, dan heeft u een **set winkelhaken** nodig (K50572, € 86, zie p 75).

\* Indicatieve verkoopprijs in €, incl.btw en recyclagebijdrage

# Warmtelades - Excellence Line



Platinum spiegelglas



Zwart spiegelglas



Platinum spiegelglas



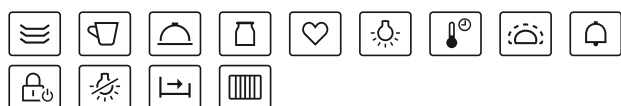
Zwart spiegelglas



## WarmingDrawer V4000 31

Warmtelade van 312 mm hoogte. Ideaal om servies op te warmen, een bereiding warm te houden of op lage temperatuur op te warmen.

### Functies



### Bediening en display

- Push/Pull
- TouchControl
- Binnenruimte in chroomstaal
- Maximaal volume voor servies 20
- Maximaal volume voor borden 40
- Elektronische temperatuurregelaar
- Aantal temperatuurstanden 6
- Bodem met glazen verwarmplaat
- Binnenverlichting
- Sabbath-modus
- FunctionLight
- Draagrooster om gerechten hoger te plaatsen
- Binnenafmetingen (H x B x D) 236 x 515 x 457 mm

### Informatie over het toestel

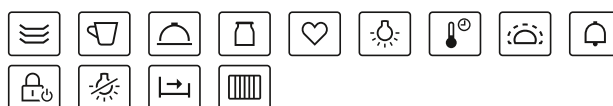
**Afmetingen (H x B x D)** 310 x 596 x 547 mm  
**Aansluiting** 220-240V~ 810W 10 A

Uitvoering	Artikelnummer	Prijs*
Zwart spiegelglas	3403100002	1560.-
Platinum spiegelglas	3403100003	1560.-

## WarmingDrawer V4000 28

Warmtelade van 283 mm hoogte. Ideaal om servies op te warmen, een bereiding warm te houden of op lage temperatuur op te warmen.

### Functies



### Bediening en display

- Push/Pull
- TouchControl
- Binnenruimte in chroomstaal
- Maximaal volume voor servies 20
- Maximaal volume voor borden 40
- Elektronische temperatuurregelaar
- Aantal temperatuurstanden 6
- Bodem met glazen verwarmplaat
- Binnenverlichting
- Sabbath-modus
- FunctionLight
- Draagrooster om gerechten hoger te plaatsen
- Binnenafmetingen (H x B x D) 236 x 515 x 457 mm

### Informatie over het toestel

**Afmetingen (H x B x D)** 281 x 596 x 547 mm  
**Aansluiting** 220-240V~ 810W 10 A

Uitvoering	Artikelnummer	Prijs*
Zwart spiegelglas	3403000002	1510.-
Platinum spiegelglas	3403000003	1510.-

Wilt u 2 toestellen boven elkaar plaatsen in 1 nis, dan heeft u een **set winkelhaken** nodig (K50572, € 86, zie p 75).

\* Indicatieve verkoopprijs in €, incl.btw en recyclagebijdrage



Platinum spiegelglas



Zwart spiegelglas



Platinum spiegelglas



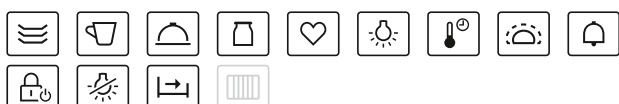
Zwart spiegelglas



### WarmingDrawer V4000 22

Warmtelade van 220 mm hoogte. Ideaal om servies op te warmen, een bereiding warm te houden of op lage temperatuur op te warmen.

#### Functies



#### Bediening en display

- Push/Pull
- TouchControl
- Binnenruimte in chroomstaal
- Maximaal volume voor servies 15
- Maximaal volume voor borden 30
- Elektronische temperatuurregelaar
- Aantal temperatuurstanden 6
- Bodem met glazen verwarmplaat
- Binnenverlichting
- Sabbath-modus
- FunctionLight
- Binnenafmetingen (H x B x D) 174 x 515 x 457 mm

#### Informatie over het toestel

**Afmetingen (H x B x D)** 218 x 596 x 547 mm  
**Aansluiting** 220-240V~ 810W 10 A

Uitvoering	Artikelnummer	Prijs*
Zwart spiegelglas	3402900002	1410.-
Platinum spiegelglas	3402900003	1410.-

### WarmingDrawer V4000 14

Warmtelade van 142 mm hoogte. Ideaal om servies op te warmen, een bereiding warm te houden of op lage temperatuur op te warmen.

#### Functies



#### Bediening en display

- Push/Pull
- TouchControl
- Binnenruimte in chroomstaal
- Maximaal volume voor servies 6
- Maximaal volume voor borden 14
- Elektronische temperatuurregelaar
- Aantal temperatuurstanden 6
- Bodem met glazen verwarmplaat
- Binnenverlichting
- Sabbath-modus
- FunctionLight
- Binnenafmetingen (H x B x D) 98 x 515 x 457 mm

#### Informatie over het toestel

**Afmetingen (H x B x D)** 142 x 596 x 547 mm  
**Aansluiting** 220-240V~ 810W 10 A

Uitvoering	Artikelnummer	Prijs*
Zwart spiegelglas	3402600003	1260.-
Spiegelglas Platinum	3402600004	1260.-
Volledig integreerbaar	3402700001	1260.-

Wilt u 2 toestellen boven elkaar plaatsen in 1 nis, dan heeft u een **set winkelhaken** nodig (K50572, € 86, zie p 75).

\* Indicatieve verkoopprijs in €, incl.btw en recyclagebijdrage



## Accessoires - Excellence Line

### Vacuüm- en warmtelades

Beschrijving	Art.nr.	Prijs incl. btw € *	VacuDrawer V6000 14	WarmingDrawer V4000 28	WarmingDrawer V4000 31
1 Vacuümzakjes, 50 stuks van 180 x 280 mm (zonder BPA)	1012506	43.-	■ (1)		
2 Vacuümzakjes, 50 stuks van 240 x 350 mm (zonder BPA)	1012507	49.-	■ (1)		
3 Afdichtpads voor Vacuisine met kernthermometer, 1 rol van 100 cm	1029496	24.-	●		
4 Rooster voor warmtelades 283 en 312	1045990	43.-		■ (1)	■ (1)
5 Vacuisine-brochure - Inspirerende recepten van topchefs en alles wat u moet weten over Vacuisine (sous-vide garen), Engels	1029754	39.-	●		

■ (aantal) in de levering inbegrepen ● compatibel met apparaat

\* Bij aparte bestellingen onder € 80 incl. btw worden transportkosten in rekening gebracht.



1/2



3



4



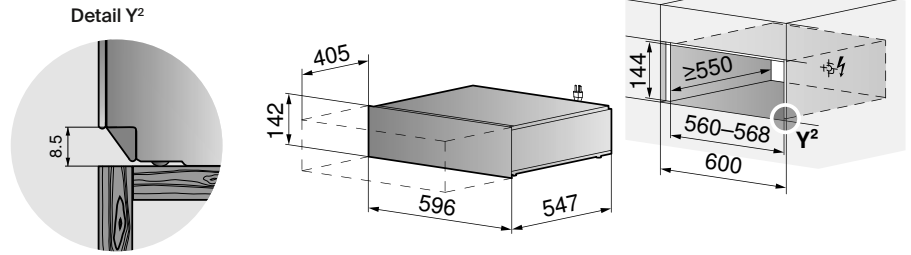
5

# Technische tekeningen - Excellence Line

## VacuDrawer V6000 14

Afzonderlijke installatie,  
zwart of platinum spiegelglas  
Deze tekeningen zijn van toepassing  
op onderstaande artikelnummers:

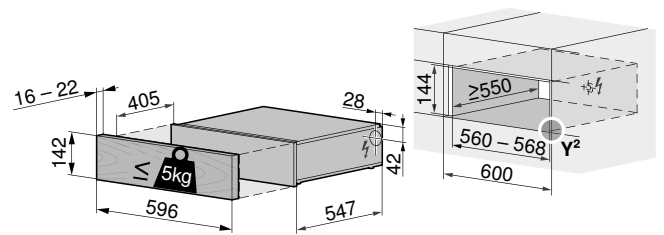
3600400003  
3600400004



## VacuDrawer V6000 14

Afzonderlijke installatie, volledig geïntegreerd  
Deze tekeningen zijn van toepassing  
op onderstaande artikelnummers:

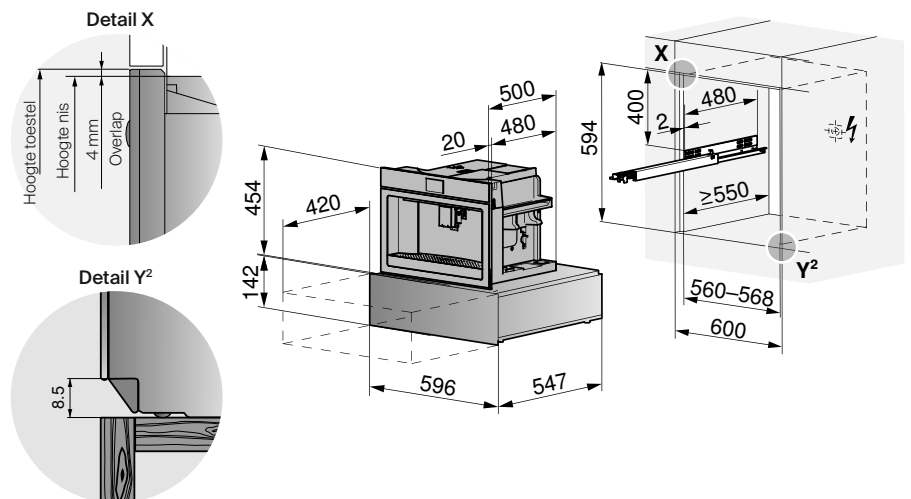
3600500001



## Drawer V2000 14

Met Coffee-Center V6000 45  
in zwart en platinum spiegelglas  
Deze tekeningen zijn van toepassing  
op onderstaande artikelnummers:

3500500002  
3500500003



Meer informatie en detail vindt u  
in onze Planning Aid (Engels)  
op [vzug.com](http://vzug.com)

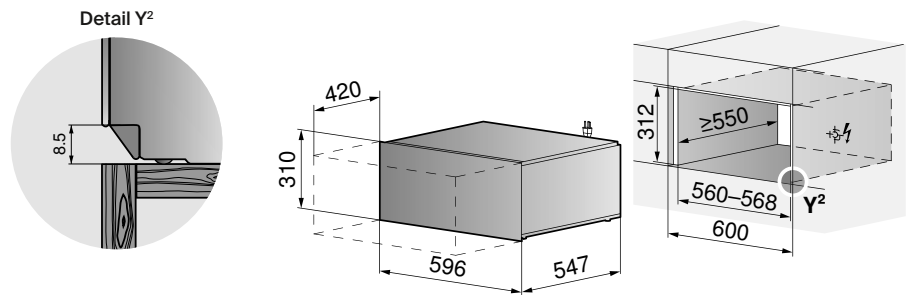


### WarmingDrawer V4000 31

Afzonderlijke installatie,  
zwart of platinum spiegelglas  
Deze tekeningen zijn van toepassing  
op onderstaande artikelnummers:

3403100002

3403100003

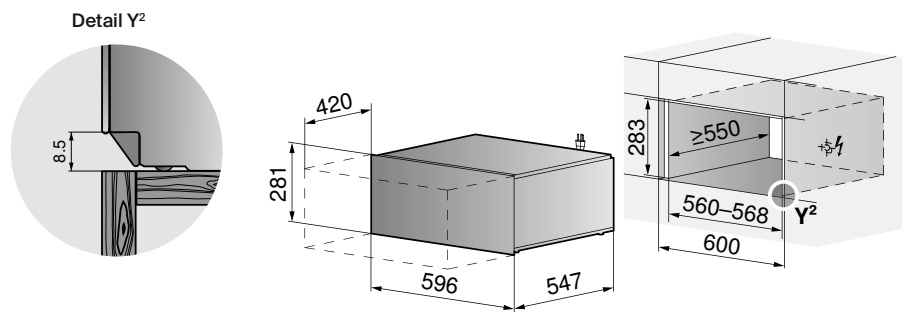


### WarmingDrawer V4000 28

Afzonderlijke installatie,  
zwart of platinum spiegelglas  
Deze tekeningen zijn van toepassing  
op onderstaande artikelnummers:

3403000002

3403000003

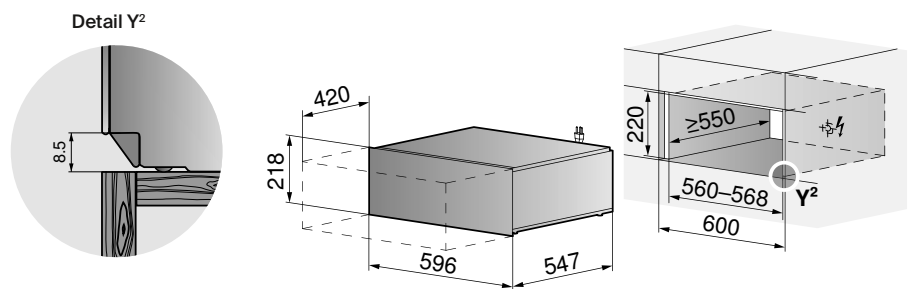


### WarmingDrawer V4000 22

Afzonderlijke installatie,  
zwart of platinum spiegelglas  
Deze tekeningen zijn van toepassing  
op onderstaande artikelnummers:

3402900002

3402900003

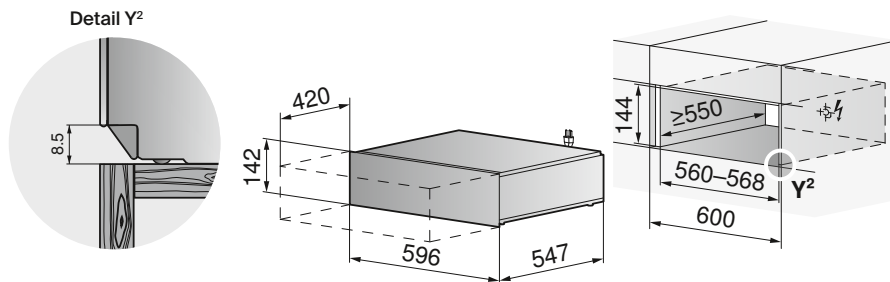


Meer informatie en detail vindt u  
in onze Planning Aid (Engels)  
op [vzug.com](http://vzug.com)

### WarmingDrawer V4000 14

Afzonderlijke installatie,  
zwart of platinum spiegelglas  
Deze tekeningen zijn van toepassing  
op onderstaande artikelnummers:

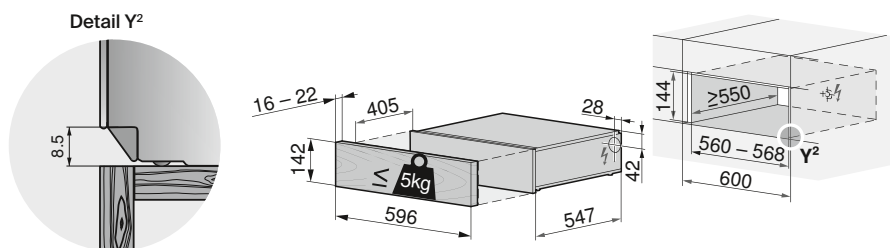
3402600003  
3402600004



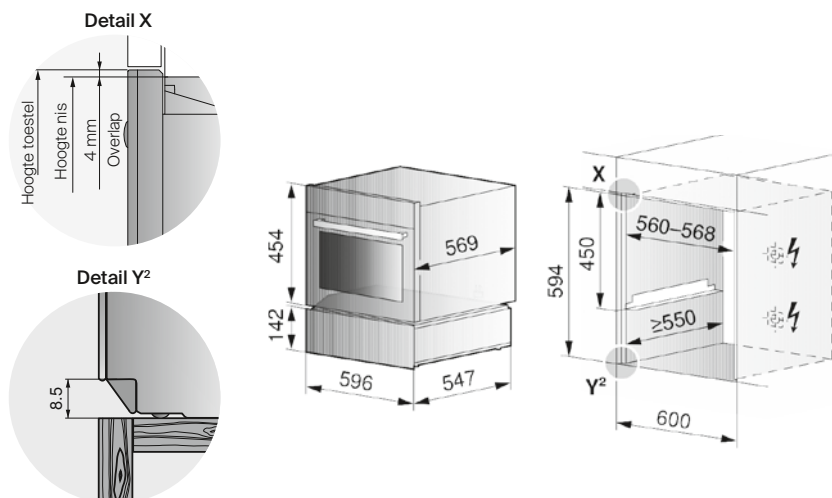
### WarmingDrawer V4000 14

Afzonderlijke installatie, volledig geïntegreerd  
Deze tekeningen zijn van toepassing  
op onderstaande artikelnummers:

3402700001



Gebruik een set winkelhaken (ref K5.0572)  
voor het boven elkaar plaatsen van  
2 toestellen in 1 nis.



Meer informatie en detail vindt u  
in onze Planning Aid (Engels)  
op [vzug.com](http://vzug.com)





# Magnetrons

Diepvriesproducten ontdooien of een gratinschotel maken?  
Met onze veelzijdige en handige magnetrons kan het allemaal.

# Klassieke en innovatieve magnetrons die al uw verwachtingen inlossen

Zoekt u een multifunctioneel model of toch liever een klassieke magnetron? In ons assortiment vindt u ongetwijfeld een model dat aansluit bij uw wensen.

## **Ons nieuwe assortiment Excellence Line**

De frontpanelen van de magnetrons van de Excellence Line zijn zowel verkrijgbaar in Zwart of Platinum Spiegelglas. Zo gaat het toestel gegarandeerd naadloos op in uw keuken en is het perfect combineerbaar met andere toestellen uit de Excellence Line. Denk maar aan een stoom- of een bakoven, een koffiezetapparaat of een wijnkoeler. Dankzij de revolutionaire CircleSlider, die in het midden van het grote display met aanraakbediening is ingeslepen, bedient u de magnetron heel intuïtief. En weet u wat deze magnetron zo speciaal maakt? Hij configureert zichzelf en start heel snel op... Slechts enkele keren klikken op het aanraakscherm en het programma start.

## **CombiMiwell V4000: een grote combimagnetron met diverse instelmogelijkheden**

De nieuwe CombiMiwell V4000 van 45 cm hoog heeft een heleboel nieuwe functies en combi-programma's om voedingsproducten op te warmen of te bereiden. Zo zijn er de programma's PizzaPlus, Ontdooien en Grill met luchtcirculatie. Het programma EasyCook en de Favorieten-toets maken de magnetron bovendien buitengewoon eenvoudig en intuïtief.

## **Toestellen die met elkaar in verbinding staan**

Onze magnetrons hebben allemaal een wifimodule, zodat u ze makkelijk met de V-ZUG Home-app kunt verbinden en vervolgens via de app kunt bedienen. Even een voorbeeldje ... Stel, u wilt weten hoe lang het programma nog duurt. Via de app op uw smartphone kunt u de nog resterende bereidingsduur opvragen. Het programma EasyCook waarmee u voedingsproducten kunt selecteren, is eveneens in de app geïntegreerd en stelt u de beste bereidingswijze voor. Die stuurt u dan door naar uw magnetron en het toestel is meteen klaar voor de bereiding.





# Een nieuwe generatie magnetrons is geboren

Wij hebben ons assortiment magnetrons een volledige make-over gegeven. Dankzij het frontpaneel in Zwart of Platinum Spiegelglas dat het minimalistische design van deze productlijn belichaamt, vindt ons nieuwste model uit de Excellence Line moeiteloos een plekje in uw keuken. Een gratinschotel of een dunne pizza op het menu? Onze combimagnetrons hebben voor elke schotel het perfecte programma.



## **Ons nieuwe programma EasyCook maakt koken nog eenvoudiger**

Met het programma EasyCook hebt u met één druk op de knop toegang tot heel wat nuttige voorgeprogrammeerde instellingen om snel meer dan 100 voedingsproducten te bereiden, zonder dat u eerst nog het recept erbij moet halen. Selecteer gewoon het ingrediënt in EasyCook en het programma stelt u de meest geschikte bereidingswijze voor. EasyCook is ook toegankelijk via de V-ZUG Home-app. Selecteer gewoon het ingrediënt en stuur de voorgestelde bereidingswijze meteen naar uw magnetron.



## **Het nieuwe programma PizzaPlus: voor lekker knapperige pizzabodems**

De CombiMiwell V4000 heeft een nieuw, exclusief, geëmailleerd draaiplateau dat de warmte gelijkmatig verdeelt over de pizzabodem en het taartdeeg. Plaats een ronde bakplaat (beschikbaar als accessoire) op het bijgeleverde ronde grillrooster voor nog knapperiger deeg.

# Productvergelijking

	CombiMiwel V4000	CombiSteamer V6000 PowerSteamer
Brochurepagina	82	31
<b>Versies</b>		
Zwart   Platinum spiegelglas	●   ●	●   ●
AutoDoor		●*
Verlichting (LED)	●	●
Inhoud ovenruimte (l)	44	41
Automatische verlichting mogelijk bij programma einde		●
Ovenruimte roestvrij staal	●	●
Minimaal vermogen (W)	100	50
Maximaal vermogen (W)	900	1000
Vermogensniveaus	17	20
Grill (W)	1750	
Onderwarmte (W)	600	
Hete lucht (W)	1750	2200
Draaiplateau in email (cm)	36,3	
<b>Exclusief bij V-ZUG</b>		
Aanraakscherm met CircleSlider	●	●
Personaliseerbare display met apps	●	●
Vacuïne   Instelling tot op de graad		●   ●
AutoBraad met Climate Control System (CCS)		●
SlowCooking		●
ProfiBakken		●
Driepuntskernthermometer		●
Electric Steam System (ESS)		●
EasyCook	●	●
V-ZUG-Home	●	●
<b>Toepassingen</b>		
Microgolven met exclusieve invertertechnologie		●
Standaard Microgolven	●	
Stoom   PowerSteam   Power hete lucht en stoom		●   ●   ●
Hete lucht   Hete lucht stoom   Hete lucht vochtig   Eco	●   ○   ○   ○	●   ●   ●   ●
PizzaPlus	●	
Hete lucht microgolven   PizzaPlus microgolven   Power hete lucht	●   ●   ○	●   ○   ●
Grill	●	
Grill + luchtcirculatie   Grill + microgolven   Grill + luchtcirculatie met microgolven	●   ●   ●	
Favorieten   Persoonlijke recepten   Recepten (met receptenboek)	●   ●   ○	●   ●   ●
Ontdooien	●	●
Regenereren met enkel microgolf   Regenereren met hetelucht en stoom	●   ○	●   ●
PowerRegenereren (hetelucht + stoom + magnetron)   Automatisch regenereren		●   ●
Warmhouden		●
Hygiëne		●
Wellness	●	●
<b>Bediening en display</b>		
Uurweergave   Timer	●   ●	●   ●
Eindtijd	●	●
Talen	16	16
Kinderslot	●	●

● = Beschikbaar ○ = Niet beschikbaar \*Optioneel



Zwart spiegelglas



Platinum spiegelglas



Zwart spiegelglas



Platinum spiegelglas



### CombiMiwell V4000 45

Een krachtige combimagnetron met vele programma's. En dankzij de CircleSlider gaat de bediening heel intuïtief.

#### Uitrusting



#### Bediening en display

- Aantal talen op display 16
- Aanraakscherm met CircleSlider-bediening
- Grafisch kleurendisplay
- Deurscharnier onderaan
- Nominaal vermogen microgolfoven 900 W
- Nominaal vermogen grill 1750 W

#### Informatie over het toestel

**Afmetingen (H x B x D)** 454 x 598 x 566 mm  
**Aansluiting** 220-240 V~ 3600 W 16 A

Uitvoering	Artikelnummer	Prijs*
Zwart spiegelglas	2402500008	2520.-
Platinum spiegelglas	2402500009	2520.-

\* Indicatieve verkoopprijzen in euro inclusief BTW en recyclagebijdrage



# Accessoires

CombiMiwel V4000 45

Beschrijving	Art.nr.	Prijs incl. btw € *	
1 Plastic afdekschotel	1134632	16.-	■
2 Set winkelhaken	K50572	86.-	●
3 Bakplaat rond met TopClean, Ø 24 cm	K34527	53.-	●
4 Bakplaat rond met TopClean, Ø 29 cm	K34528	64.-	●
5 Bakplaat rond met TopClean, Ø 31 cm	K34529	71.-	●

■ (aantal) in de levering inbegrepen ● compatibel met apparaat

\* Bij aparte bestellingen onder € 80 incl. btw worden transportkosten in rekening gebracht.



1



2



3/4/5

# Technische tekeningen

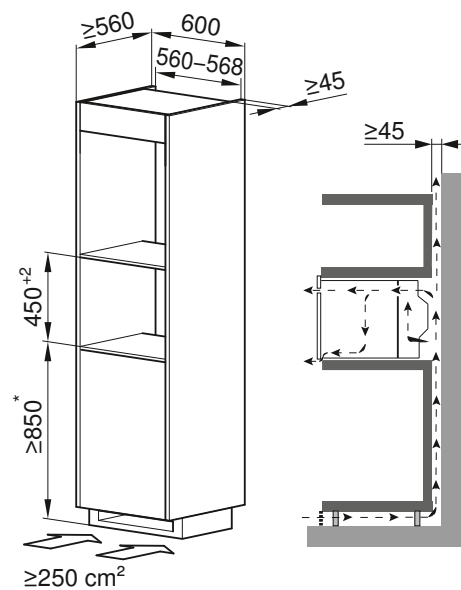
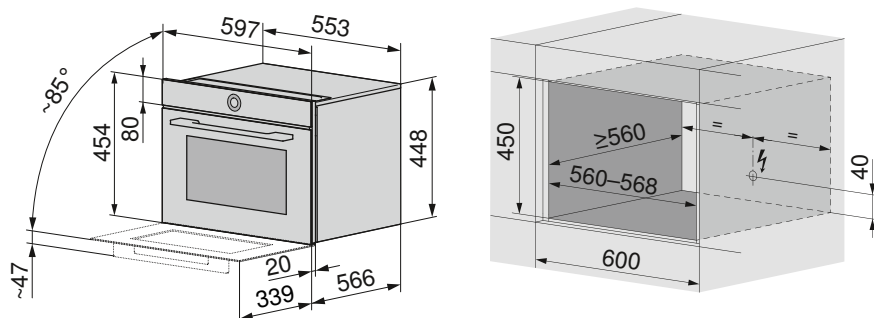
## CombiMiwell V4000 45

Minimale inbouwhoogte: Er moet een afstand van 850 mm van de vloer tot de onderkant van de magnetron worden aangehouden.

Deze tekeningen zijn van toepassing op onderstaande artikelnummers:

2402500008

2402500009



\* Minimale installatiehoogte

Meer informatie en detail vindt u in onze Planning Aid (Engels) op [vzug.com](http://vzug.com)





# Coffee-Centers

Zin in een ristretto? Of wat zegt u van een espresso, cappuccino, caffè latte of flat white? Deze volautomatische koffiezetmachine zet voor iedere koffieliefhebber de juiste koffie.



# Niets is zo leuk als een perfect kopje koffie

Het Coffee-Center V6000 45 laat amateurbarista's versteld staan door zijn hoogwaardige maalwerk en het perfecte drukniveau bij het percoleren. Met de vijf instelbare koffiesterktes - van extra mild tot zeer krachtig - en vier kopjesgroottes zet de koffiezetautomaat uw favoriete kopje koffie en de temperatuur stelt u in via het display. U kunt zes gebruikersprofielen instellen, zodat ieder gezinslid zijn eigen kopje koffie met één druk op de knop uit de machine kan laten stromen.

## **Een nieuw design, een intuïtieve bediening**

Het Coffee-Center past naadloos bij de Excellence Line en de hypermoderne toestellen van deze lijn. Het is verkrijgbaar in zwart of platinum spiegelglas. Zwart is een tijdloze klassieker, terwijl platinum ideaal is voor keukens met een lichtere kleur. En het intuïtieve grafische display zorgt ervoor dat zelfs een echte leek het perfecte kopje koffie kan zetten.

Het Coffee-Center heeft voor elke koffieliefhebber de juiste koffie: van ristretto, espresso, espresso macchiato, doppio, cappuccino, flat white, caffè latte en latte macchiato tot de nieuwste trends, zoals long coffee. U bepaalt zelf de grootte van het kopje en de gewenste sterkte en uw voorkeuren slaat u gewoon op bij Favorieten. Als dat niet makkelijk is!



Ontdek onze volautomatische koffiezetmachines.

### Perfect melkschuim

Met de automatische melkopschuimer bepaalt u zelf hoe u uw melkschuim voor uw cappuccino, latte macchiato of caffè latte wilt. In de dubbelwandige thermische melktank blijft uw melk trouwens langer goed, zeker als u de melktank in de koelkast zet.

### Onderhoudsgemak

Met het automatische reinigings- en ontkalkingsprogramma is het gedaan met die onhandige reinigingsbeurten. De interne reservoirs van de thermische melktank zijn vaatwasmachinebestendig. Met één druk op de knop reinigt de koffiezetapparaat zelf de melkschuimleiding.



## Coffee-Centers - Excellence Line



Zwart spiegelglas



Platinum spiegelglas



### CoffeeCenter V6000 45

Het moderne Coffee-Center integreert perfect in de keuken en biedt gepersonaliseerd koffiegenot.

#### Bedieningsmodi



#### Bediening en display

- Extra koffievataties:
  - Ristretto
  - Doppio
  - Long
  - Americano
  - Espresso macchiato
  - Flat white
- Grafisch kleurendisplay
- TouchControl
- Gebruikersprofielen 6
- Telescooprails soft closing/opening
- Instelbare bonenmaalstanden 13
- Programmeerbare percolatietemperatuur
- Geïntegreerd reinigingsprogramma
- Automatisch ontkalkingsprogramma
- Watertank 2,3l
- Capaciteit bonenreservoir 350 g
- Capaciteit opvangbak koffiedrab 14
- Verlichting LED
- Keuzeknop Gemalen koffie/Bonen
- In de hoogte verstelbare koffie-uitloop (85-140mm)

#### Informatie over het toestel

**Afmetingen (H x B x D)** 454 x 596 x 480 mm  
**Aansluiting** 220-240 V~ 1350 W 10 A



64 kWh/a

Uitvoering	Artikelnummer	Prijs*
Zwart spiegelglas	2500500003	3390.-
Platinum spiegelglas	2500500005	3390.-

\* Indicatieve verkoopprijs in €, incl.btw en recyclagebijdrage



## Accessoires - Excellence Line Coffee-Centers

Coffee-Center V6000 45

Beschrijving	Art.nr.	Prijs incl. btw € *	
1 Ontkalkingsmiddel EcoDecalk Mini, 2 x 100 ml	1058960	22.-	●
2 Coffee-Center waterfilter	1091437	21.-	●

● compatibel met apparaat

\* Bij aparte bestellingen onder € 80 incl. btw worden transportkosten in rekening gebracht.



1



2

Meer accessoires op



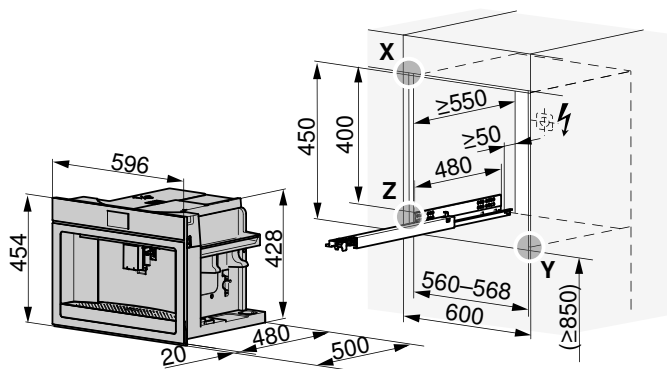
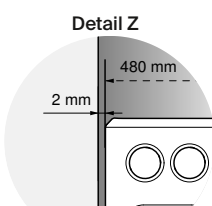
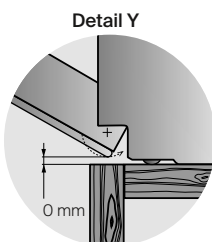
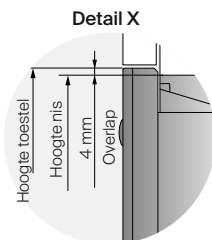
# Technische tekeningen - Excellence Line

## Coffee-Center V6000 45

Deze tekeningen zijn van toepassing op onderstaande artikelnummers:

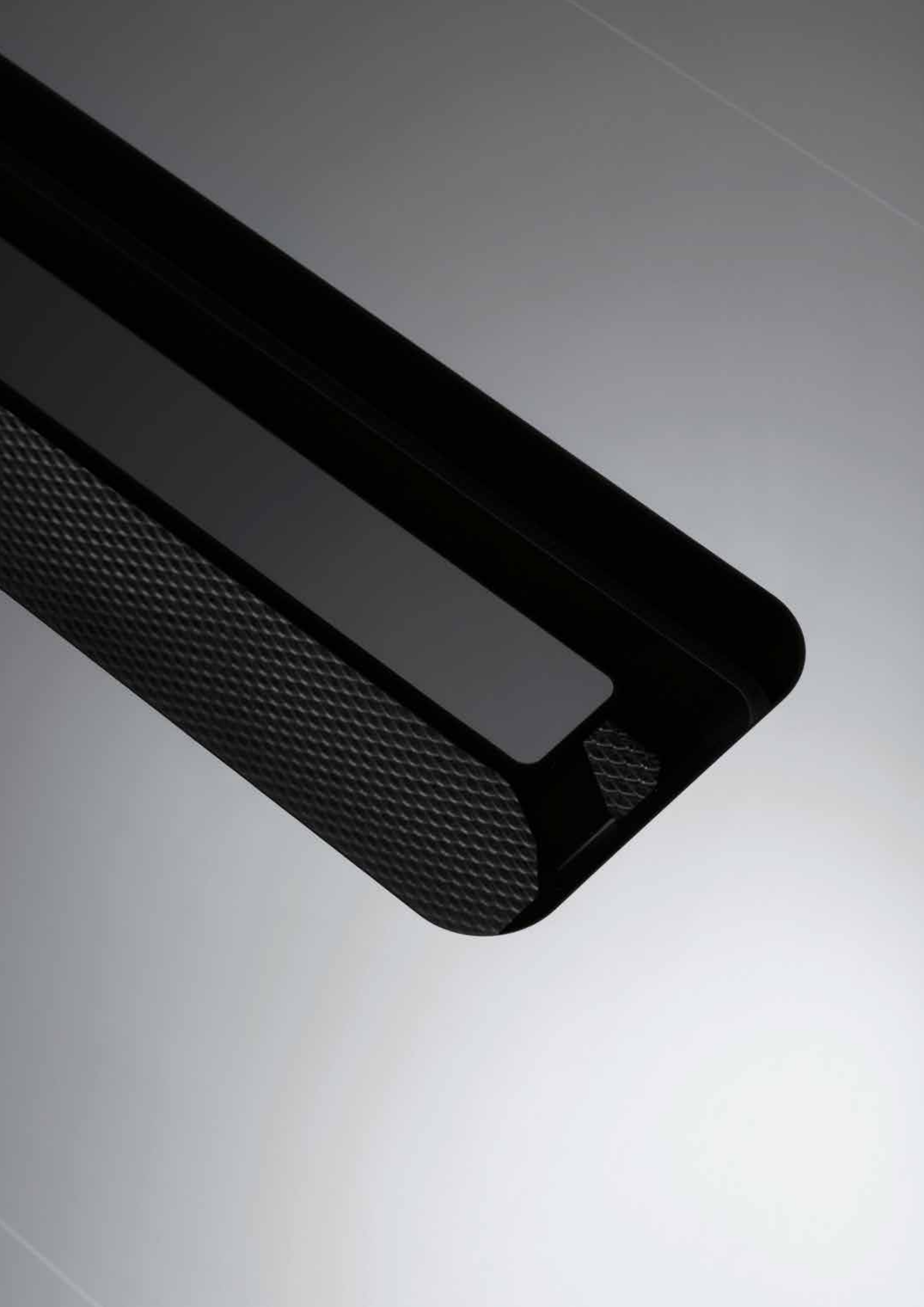
2500500003

2500500005



Meer informatie en detail vindt u in onze Planning Aid (Engels) op [vzug.com](http://vzug.com)





# Kookplaten

Hightech voor een maximaal genot en inspiratie tijdens het koken.



# De kookplaat van de toekomst

Dankzij innovaties zoals OptiLink kunnen sommige inductiekookplaten aan een afzuigkap worden gekoppeld, wat het koken aanzienlijk makkelijker maakt.

## **Koken op inductie komt in een stroomversnelling**

Steeds meer gezinnen koken op inductie: het voedsel is in een recordtempo klaar, het is zeer energiezuinig en de techniek houdt weinig risico's in voor de gebruikers.

En een brede waaier aan functies helpt bijvoorbeeld de ingrediënten warm te houden of voorlichtig te laten smelten. De inductievelden maken gebruik van specifieke elektronica onderling kunnen worden verbonden. Op die manier kunnen uw keukentoeestellen met elkaar communiceren, wat voor meer comfort zorgt.

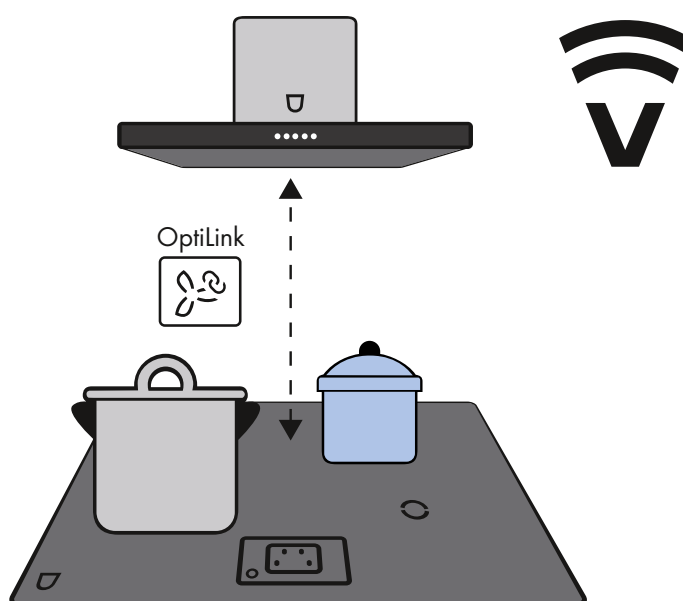
## **Keukentoeestellen die met elkaar communiceren**

De kookplaten voorzien van OptiLink communiceren met de afzuigkap zodat het afzuigvermogen automatisch wordt afgestemd op wat u aan het koken bent.

# Met OptiLink gaat alles in de keuken zonder moeite

OptiLink maakt koken nog eenvoudiger: de kookplaten communiceren met de afzuigkap zodat het afzuigvermogen automatisch wordt afgestemd op wat u aan het koken bent.

Maakt uw afzuigkap te veel herrie, is de afzuiging niet krachtig genoeg of juist te krachtig, of vergeet u hem aan te zetten omdat u zo geconcentreerd aan het koken bent? Geen probleem. Met OptiLink communiceren de kookzones die u hebt geselecteerd in uw plaats met de afzuigkap.



## Een handige hulp in de keuken

OptiLink is een handige metgezel tijdens het koken.

# Een kookplaat voor elke kok

Met ons nieuwe assortiment toestellen hebben we een kookplaat voor elke kookheld(in). Welke kookplaat u ook kiest, al onze toestellen hebben een intuïtieve bediening met enkelvoudige of meervoudige slider en beantwoorden aan de allerhoogste verwachtingen op het vlak van design.

Onze nieuwe toestellen zijn een plezier voor het oog en weten van jong en oud te bekoren. Hun design werd aangepast aan dat van de Excellence Line. Zodoende zijn ze perfect combineerbaar met deze hypermoderne toestellen.

## CookTop

### Inductie

Omdat bij inductie de warmte direct wordt afgegeven aan de bodem van de kookpot, warmen de gerechten in een mum van tijd en met een minimum aan stroom op. Een liter water aan de kook brengen, bijvoorbeeld, duurt maar twee minuten. Dat komt overeen met een energiebesparing tot 30%. De warmte wordt alleen afgegeven aan de bodem van de kookpot, niet aan het glas. Bijgevolg kan er bijna niets in het glas branden en kan de kookplaat gewoonweg op elk moment met een vochtige doek worden schoongemaakt. Ook de kans dat kinderen hun handen aan de kookplaat verbranden, is bijzonder klein.

Verkiest u volledige flexibiliteit? Dan is de FullFlex-kookplaat precies wat u zoekt. Deze kookplaat heeft immers geen afgebakende kookzones. Met de modernste inductoren (48 voor het model van 90 cm en 32 voor het model van 70 cm) herkent het automatisch de positie en grootte van uw kookgerei, zodat u tot wel

zes kookpotten of pannen tegelijkertijd kunt opwarmen (voor het model van 90 cm). Een groot grafisch kleurendisplay met een eenvoudige, intuïtieve aanraakbediening zorgt voor nog meer comfort. De slimme functies maken van koken een eenvoudige en aangename ervaring die zijn weerga niet kent. Met AutoPowerPlus laat u water in een mum van tijd koken zonder dat het overkookt. Met ProfiModus past het vermogensniveau zich automatisch aan wanneer u pannen en potten verschuift. De warmhoudfunctie is dan weer ideaal is om die risotto van gisteren op te warmen of kant-en-klaarmaaltijden te bereiden. Plaats de teppan gewoon op de FullFlex kookplaat, en deze zal ze automatisch herkennen. En met de meegeleverde teppanyaki-plaat bereidt u uw ingrediënten in hun eigen vocht of jus. De teppanyaki-plaat kan ook worden opgedeeld in twee temperatuurzones, zodat u tegelijkertijd vlees en groenten kunt klaarmaken.

### CombiCookTop

Het assortiment CombiCookTop - voorheen Fusion genaamd - bestaat uit inductiekookplaten waarin de afzuiging in het glas van de kookplaat is geïntegreerd. De kookdampen worden direct naar beneden afgezogen, daar waar ze ontstaan dus. De twee kookzones van de CombiCookTop V4000 (ZoneFlex-inductie) detecteren automatisch de grootte en de positie van de kookpot. Ze zijn heel intuïtief te bedienen via een aanraakscherm.



# Inductie: van vaste zones naar maximale flexibiliteit

De moderne inductietechnologie is met haar vele mogelijkheden ideaal om aan de vele eisen voor kookplaten te voldoen. Dankzij de nieuwe ZoneFlex-inductietechnologie zijn we niet langer gebonden aan vaste kookzones en genieten we van steeds meer bewegingsvrijheid op de kookplaat.

## **Standaardinductie: vaste plekken voor uw kookpotten**

Bij een traditionele kookplaat op inductie bepaalt de inductiespoel waar u uw kookpotten moet plaatsen door middel van verschillende ronde kookzones die zich tot een bepaald punt aan de diameter van uw potten aanpassen. Onze klassieke inductiekookplaten zijn stevig, verspreiden de warmte gelijkmatig en zijn makkelijk te bedienen.

## **MaxiFlex: gedeeltelijke flexibiliteit met een manuele brugfunctie**

Onze inductiekookplaten met MaxiFlex zijn iets flexibeler: op de kookplaat staan verschillende kookzones uitgetekend die zich tot een bepaald punt aan de diameter van uw kookpotten aanpassen. U kunt twee spoelen tegelijkertijd op een verticaal vlak met elkaar verbinden en zo manueel een brug maken. Doordat de spoelen dicht bij elkaar liggen, wordt de warmte optimaal verspreid.

## **ZoneFlex: veel flexibiliteit dankzij een slimme brugfunctie**

Met de nieuwe inductietechnologie ZoneFlex geniet u van nóg meer vrijheid tijdens het koken. Elke kookzone is namelijk voorzien van vier ZoneFlex-inductiespoelen die automatisch de grootte en de positie van de kookpot detecteren en vervolgens zelf een brug maken, zonder dat u ook maar iets hoeft te doen. De kookzone wordt

dan één groot kookgebied waarop u één enkele kookpot of twee steelpannen vrij kunt bewegen, zonder het ingestelde vermogen te verliezen. Deze Memory-functie en de automatische koppeling tussen het aantal actieve inductoren en de slider-bediening maken de kookplaat extra gebruiksvriendelijk. U kunt echter, indien gewenst, ook op elk moment zelf instellen hoeveel inductoren er actief moeten zijn. In tegenstelling tot vaste zones zorgen de flexibele zones voor een optimale warmteverspreiding, zodat uw eten niet alleen sneller klaar is, maar ook gelijkmatiger gaart.

ZoneFlex is verkrijgbaar bij onze nieuwe CookTop V4000 en onze CombiCookTop V4000.

## **FullFlex: maximale flexibiliteit, ongeacht de grootte of de positie van uw kookpot**

Wie nóg flexibeler wil koken, kiest het beste voor de FullFlex-inductiekookplaat. Deze kookplaat heeft namelijk geen afgebakende kookzones. Tot 48 van de modernste inductoren herkennen automatisch de positie en grootte van uw kookpotten en pannen. U plaatst met andere woorden zonder enig probleem zes kookpotten op de kookplaat en dankzij de Memory-functie mag u ze verplaatsen zonder dat de instellingen verloren gaan. De nieuwe FullFlex-inductiekookplaten bedient u via een grafisch kleurendisplay met aanraakbediening. Op het display vindt u ook alle informatie die u nodig heeft.

# Creatief en flexibel koken was nog nooit zo stijlvol

De nieuwe CookTop V4000 met ZoneFlex-inductie-technologie tilt flexibel koken naar een compleet ander niveau. De kookplaat lost de hoogste designverwachtingen in. En de bediening verloopt intuïtief dankzij de nieuwe multislidert.

## **Flexibel**

De nieuwe CookTop V4000 bestaat uit twee flexibele kookzones. De intelligente kookzones passen zich met hun innovatieve ZoneFlex-inductietechnologie aan de grootte en de positie van uw kookpotten en pannen aan. De brugfunctie wordt automatisch geactiveerd, zodat u uw kookpotten en pannen vrij over de hele kookzone kunt bewegen, zonder het ingestelde vermogen te verliezen. Met ZoneFlex zijn uw gerechten sneller klaar, garen ze gelijkmatiger en heeft u meer werkruimte. Bovendien past elke kookpot of pan, ongeacht de grootte, op deze twee kookzones: u kunt er alles op kwijt, van kleine steelpannen tot grote stoofpannen.

## **Minimalistisch**

De CookTop V4000 is een knap staaltje elegantie dat naadloos opgaat in uw keuken. De bedrukking op de vitrokeramische kookplaat is tot een absoluut minimum beperkt en de twee multislidert lichten alleen op wanneer u ze gebruikt. Alleen de actieve zones worden duidelijk en netjes weergegeven met lijnen die de positie van de kookpot volgen. En wanneer het toestel uit staat, ziet u alleen de aan-/uitknop, enkele minimalistische lijnen en het V-ZUG-logo.

## **Krachtig en krasbestendiger**

De twee kookzones hebben een vermogen dat kan oplopen tot 3.700 watt, wat maakt dat uw gerechten sneller klaar zijn, en dankzij de zeer moderne inductietechnologie verbruikt u ook nog eens minder energie dan met een klassieke kookplaat. De keramische kookplaat is afgewerkt met een OptiGlass-coating om het glas krasbestendiger te maken. Combineert u uw CookTop V4000 bovendien met een afzuigkap met OptiLink, dan wordt het afzuigvermogen automatisch geregeld in functie van wat u aan het koken bent. De CookTop V4000 is verkrijgbaar met een breedte van 60 cm en 80 cm.

# Verschillende uitvoeringen

De kookplaten zijn verkrijgbaar in de DualDesign-uitvoering.

Zoekt u zeer robuuste kookplaten, kies dan voor kookplaten met OptiGlass.

## DualDesign - zowel vlak ingewerkt als opbouw mogelijk.

Al onze kookplaten zijn verkrijgbaar in de DualDesign-uitvoering, wat inhoudt dat u met dezelfde kookplaat keuze hebt uit twee plaatsingswijzen: ofwel vlak ingewerkt ofwel als opbouw. De opbouwvariant heeft een glazen rand die hem een verfijnde maar toch robuuste uitstraling geeft. De vlak ingewerkte variant daarentegen maakt van alle werkvlakken één geheel: er zijn dus geen onderbrekingen. Aan u de keuze.



DualDesign (opbouw)

## OptiGlass

Een prachtig design en zeer robuust: de OptiGlass-kookplaten hebben het beide. Een extreem harde coating maakt de kookplaten krasbestendiger dan conventionele uitvoeringen. Bovendien zorgt de extra laag ervoor dat ze er langer als nieuw blijven uitzien. Dankzij hun spiegelglasuitvoering passen deze kookplaten perfect bij onze andere inbouwtoestellen. OptiGlass is verkrijgbaar bij sommige kookplaten uit ons assortiment.



DualDesign (vlak ingewerkt)

# De bediening verliep nog nooit zo nauwkeurig met de nieuwe multislider

Zodra u uw type kookplaten hebt gekozen, moet u het soort bediening, de uitvoering en de inbouwwijze bepalen.

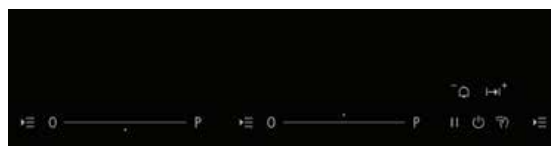
Kookplaten met ZoneFlex hebben voortaan een nieuwe meervoudige slider die enkel oplicht wanneer u het toestel aanzet. Bij het display staat gebruiksvriendelijkheid centraal: het geeft duidelijk en ondubbelzinnig informatie over welke kookzones actief zijn.

Autonome kookplaten bedient u dan weer rechtstreeks via een enkelvoudige ofwel een meervoudige slider. Met de enkelvoudige slider bedient u de kookzone onrechtstreeks, door deze eerst te selecteren. Met de multislider bedient u elke kookzone rechtstreeks met een aparte slider.

FullFlex-kookplaten zijn op hun beurt voorzien van een grafisch kleurendisplay met aanraakbediening van maar liefst 17 cm diagonaal. Het minimalistische grafische display en de sliders en pictogrammen vertellen u op elk moment hoe ver de bereiding al is gevorderd. Het display is gebruiksvriendelijk en intuïtief.



ZoneFlex-bediening



Multislider-bediening



Single slider-bediening



Grafisch display met aanraakbediening



Grafisch kleurendisplay met aanraakbediening



## Productvergelijking - Excellence Line CookTop (inductie)

		CookTop V6000 i906 FullFlex	CookTop V6000 i905	CookTop V4000 i904	CombiCookTop V4000	CombiCookTop V2000	CookTop V4000 i804	CookTop V2000 i804	CookTop V6000 i705 FullFlex
Breedte in cm			90			80			70
Brochurepagina	106	107	107	108	108	109	109	106	
<b>Versies</b>									
DualDesign (opbouw of vlak ingewerkt)	•	•	•	•	•	•	•	•	•
OptiGlass		•		•		•	•		
<b>Toepassingen</b>									
Aantal kookzones	6	5	4	4	4	4	4	4	5
Aantal zones met PowerPlus	6	5	4	4	4	4	4	4	5
Brugfunctie		•		•		•	•		
Automatische brugfunctie	•			•		•			•
Memory-functie	•			•		•			•
Automatische pandetectie	•			•		•			•
<b>Bediening en onderhoud</b>									
Multislider/directe keuze		•	•				•		
Enkelvoudige Slider-bediening	•				•	•		•	•
TFT kleurendisplay	•								•
Grafisch display met aanraakbediening					•	•			
Grafisch display								•	
V-ZUG Home	•								•
OptiLink		•			•	•	•		
Timer	•	•	•	•	•	•	•	•	•
Automatische uitschakeling	•	•	•	•	•	•	•	•	•
Pauzetoets	•	•	•	•	•	•	•	•	•
Automatische snelle start		•	•	•	•	•	•	•	
Sudderfunctie	•	•	•	•	•	•	•	•	•
Veegbescherming	•	•	•	•	•	•	•	•	•
Herstelfunctie	•	•	•	•	•	•	•	•	•
Ruime plaatsing van de kookzones		•	•	•	•	•	•	•	
Warmhoudniveau	•	•	•	•	•	•	•	•	•
Snelle responstijd	•	•	•	•	•	•	•	•	•
Kinderbeveiliging	•	•	•	•	•	•	•	•	•

	CookTop V4000 i604 Zoneflex	CookTop V4000 i604	CookTop Teppan Yaki i40	CookTop V4000 i402	CookTop V4000 i302
	60		40		30
	110	110	111	112	112
	•	•	•	•	•
	•	•			
	4	4	2	2	2
	4	4		2	2
	•	•	•	•	•
	•				
	•				
	•				
	•	•	•	•	•
	•	•			
	•	•	•	•	•
	•	•	•	•	•
	•	•	•	•	•
	•	•		•	•
	•	•		•	•
	•	•		•	•
	•	•	•	•	•
	•	•	•	•	•
	•	•		•	•
	•	•		•	•
	•	•	•	•	•
	•	•	•	•	•



reddot award 2019  
winner



### CookTop V6000 i906 FullFlex

De ultraflexibele kookplaat met 48 inductoren.

### CookTop V6000 i705 FullFlex

De ultraflexibele kookplaat met 32 inductoren.

#### Functies



#### Functies



#### Bediening en display

- Maximaal vermogen 11100 W
- Zoneloze kookplaat
- Max. aantal kookpotten 6
- Kookpotdetectie vanaf 10 cm
- Zwart, met subtiele opdruk als bescherming bij schuiven
- Vermogensniveaus 18
- Beveiligingspakket
- Grafisch kleurendisplay met aanraakbediening
- EnkeleSlider
- Interface WLAN voor connectie met V-ZUG Home app
- **Inbegrepen: Teppan-Yakiplaat (zie accessoires voor foto)**

#### Bediening en display

- Maximaal vermogen 7400 W
- Zoneloze kookplaat
- Max. aantal kookpotten 5
- Kookpotdetectie vanaf 10 cm
- Zwart, met subtiele opdruk als bescherming bij schuiven
- Vermogensniveaus 18
- Beveiligingspakket
- Grafisch kleurendisplay met aanraakbediening
- EnkeleSlider
- Interface WLAN voor connectie met V-ZUG Home app
- **Inbegrepen: Teppan-Yakiplaat (zie accessoires voor foto)**

#### Informatie over het toestel

<b>Afmetingen (B x D)</b>	897 x 501 mm/R2		
<b>Aansluiting</b>	400 V 3N~	11100 W	16 A
	400 V 2N~	7400 W	16 A
	3 x 230 V~	7400 W	16 A

#### Informatie over het toestel

<b>Afmetingen (B x D)</b>	691 x 501 mm/R2		
<b>Aansluiting</b>	400 V 2N~	7400 W	16 A
	3 x 230 V~	7400 W	16 A
	230 V~	7400 W	32 A

Uitvoering	Artikelnummer	Prijs*
<b>Breedtenorm 90 cm</b>		
DualDesign	3113400003	5600.-

Uitvoering	Artikelnummer	Prijs*
<b>Breedtenorm 70 cm</b>		
DualDesign	3113200003	4400.-

De montage van een **ventilatiebeschermplaat met afdichting** onder de FullFlex kookplaat is **absoluut noodzakelijk**.  
Zie accessoires p 113 en technische tekeningen p114 - 115.

\* Indicatieve verkoopprijs in €, incl.btw en recyclagebijdrage



### CookTop V6000 i905

Een absoluut krachtige kookplaat met eenvoudige, directe bediening en OptiLink.

#### Functies



#### Bediening en display

- Maximaal vermogen per kookzone 3700 W
- Kookzones 5
- Met een kookzone van 28 cm
- Kookpotdetectie 10 – 22 cm
- **OptiGlass**
- Vermogensniveaus 9
- Beveiligingspakket
- Digitaal display
- MultiSlider/directe keuze
- **OptiLink**
- **Koppeling van zones mogelijk**

#### Informatie over het toestel

<b>Afmetingen (B x D)</b>	897 x 501 mm/R2		
<b>Aansluiting</b>	400 V 3N~	11100 W	16 A
	400 V 2N~	7400 W	16 A
	3 x 230 V~	7400 W	16 A

Uitvoering	Artikelnummer	Prijs*
<b>Breedtenorm 90 cm, OptiGlass</b>		
DualDesign	3111400008	2790.-



### CookTop V4000 i904

Een krachtige panoramische kookplaat met multislider-bediening - esthetisch en praktisch tegelijkertijd.

#### Functies



#### Bediening en display

- Max. vermogen per kookzone: vooraan 3000 W, achteraan 3700 W
- Kookzones 4
- Kookpotdetectie 10 – 22 cm
- BlackDesign
- Vermogensniveaus 9
- Beveiligingspakket
- Digitaal display
- MultiSlider/directe keuze

#### Informatie over het toestel

<b>Afmetingen (B x D)</b>	880 x 380 mm/R2		
<b>Aansluiting</b>	400 V 2N~	7400 W	16 A
	3 x 230 V~	7400 W	16 A
	230 V~	7400 W	32 A

Uitvoering	Artikelnummer	Prijs*
<b>Breedtenorm 90 cm</b>		
DualDesign	3114200001	2170.-

\* Indicatieve verkoopprijs in €, incl.btw en recyclagebijdrage



### CombiCookTop V4000 i804

De **ZoneFlex** kookplaat met **geïntegreerde kookveldafzuiging** geeft je een maximale flexibiliteit en is heel gemakkelijk te integreren in het ontwerp en de vormgeving van jouw keuken.

#### Bedieningsmodi van het kookveld



#### Bedieningsmodi van de afzuigkap



#### Bediening en display

- Maximaal vermogen per kookzone 3700 W
- **ZoneFlex met automatische brugfunctie**
- Kookzones 4
- **Automatische kookpotdetectie vanaf 10 cm**
- **OptiGlass**
- Prestatieniveaus 9 + i
- Grafisch display met aanraakbediening
- EnkeleSlider
- OptiLink
- Aansluiting voor raamcontactschakelaar
- Vefiltercassette met absorptievermogen voor vloeistoffen 175 ml
- Opvangbak met absorptievermogen voor vloeistoffen 350 ml
- Vaatwasmachinebestendige vefiltercassette
- Luchtafvoervermogen max / intensief niveau: 526 / 605 m³/u
- Geluidsniveau luchtafvoer max / intensief: 66 / 70 dB(A)

#### Informatie over het toestel

<b>Afmetingen (B x D)</b>	761 x 501 mm/R2		
<b>Aansluiting</b>	400 V 2N~	7400 W	16A
	3 x 230 V~	7400 W	16A
	230 V~	7400 W	32A



Uitvoering	Artikelnummer	Prijs*
<b>Breedtenorm 80 cm, OptiGlass</b>		
DualDesign	3109600001	3750.-
<b>Extras voor luchtrecirculatie</b>		
Actievekoolfilter Longlife Plus	1155757	321.-
<b>Aansluitingen voor ongeleide luchtrecirculatie</b>		
Telescoop aansluiting kort	1157471	107.-
Telescoop aansluiting lang	1157472	107.-
Overige aansluitingen en accessoires zie p 152		

\* Indicatieve verkoopprijs in €, incl.btw en recyclagebijdrage

### CombiCookTop V2000 i804

De kookplaat met **geïntegreerde kookveldafzuiging** combineert een minimalistisch design met een intuïtieve bediening.

#### Bedieningsmodi van het kookveld



#### Bedieningsmodi van de afzuigkap



#### Bediening en display

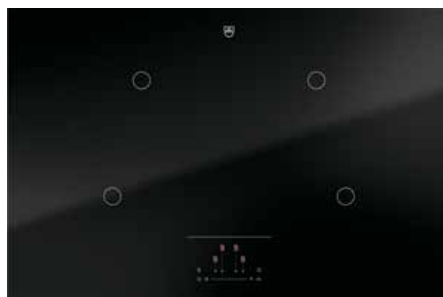
- Max. vermogen per zone met PowerPlus 2 x 3000 W, 1 x 3500 W, 1 x 3700 W
- Kookzones 4
- Kookpotdetectie 10 – 22 cm
- BlackDesign
- Prestatieniveaus 9 + i
- Grafisch display met aanraakbediening
- EnkeleSlider
- OptiLink
- Aansluiting voor raamcontactschakelaar
- Vefiltercassette met absorptievermogen voor vloeistoffen 175 ml
- Opvangbak met absorptievermogen voor vloeistoffen 350 ml
- Vaatwasmachinebestendige vefiltercassette
- Luchtafvoervermogen max / intensief niveau: 526 / 605 m³/u
- Geluidsniveau luchtafvoer max / intensief: 66 / 70 dB(A)

#### Informatie over het toestel

<b>Afmetingen (B x D)</b>	761 x 501 mm/R2		
<b>Aansluiting</b>	400 V 2N~	7400 W	16A
	3 x 230 V~	7400 W	16A
	230 V~	7400 W	32A



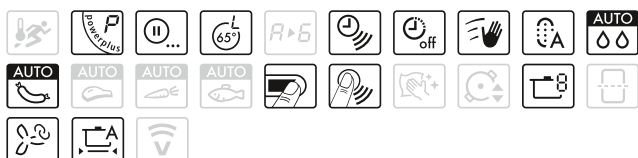
Uitvoering	Artikelnummer	Prijs*
<b>Breedtenorm 80 cm</b>		
DualDesign	3109500001	3420.-
<b>Extras voor luchtrecirculatie</b>		
Actievekoolfilter Longlife Plus	1155757	321.-
<b>Aansluitingen voor ongeleide luchtrecirculatie</b>		
Telescoop aansluiting kort	1157471	107.-
Telescoop aansluiting lang	1157472	107.-
Overige aansluitingen en accessoires zie p 152		



## CookTop V4000 i804

Een minimalistische kookplaat met twee flexibele zones: dankzij **ZoneFlex** passen de linker- en rechterhelft van de kookplaat zich automatisch aan de grootte en positie van je kookpotten en -pannen aan.

### Functies



### Bediening en display

- Maximaal vermogen per kookzone 3700 W
- Kookzones 4
- **Automatische kookpotdetectie** vanaf 10 cm
- **OptiGlass**
- Prestatieniveaus 9
- Beveiligingspakket
- Digitaal display
- MultiSlider/directe keuze
- **ZoneFlex met automatische brugfunctie**
- **OptiLink**
- **Memory functie**

### Informatie over het toestel

<b>Afmetingen (B x D)</b>	761 x 501 mm/R2		
<b>Aansluiting</b>	400 V 2N~	7400 W	16 A
	3 x 230 V~	7400 W	16 A
	230 V~	7400 W	32 A

Uitvoering	Artikelnummer	Prijs*
<b>Breedtenorm 80 cm, OptiGlass</b>		
DualDesign	3115800001	2280.-

## CookTop V2000 i804

Een heel strakke kookplaat dankzij het grafisch display met enkele slider.

### Functies



### Bediening en display

- Maximaal vermogen per kookzone 3700 W
- Kookzones 4
- Kookpotdetectie 10 - 22 cm
- **OptiGlass**
- Vermogensniveaus 9
- Beveiligingspakket
- Grafisch display
- EnkeleSlider
- **Koppeling van zones mogelijk**

### Informatie over het toestel

<b>Afmetingen (B x D)</b>	761 x 501 mm/R2		
<b>Aansluiting</b>	400 V 2N~	7400 W	16 A
	3 x 230 V~	7400 W	16 A
	230 V~	7400 W	32 A

Uitvoering	Artikelnummer	Prijs*
<b>Breedtenorm 80 cm, OptiGlass</b>		
DualDesign	3114600002	2130.-

\* Indicatieve verkoopprijs in €, incl.btw en recyclagebijdrage



### CookTop V4000 i604 ZoneFlex

Een minimalistische kookplaat met twee flexibele zones: dankzij **ZoneFlex** passen de linker- en rechterhelft van de kookplaat zich automatisch aan de grootte en positie van je kookpotten en -pannen aan.

#### Functies



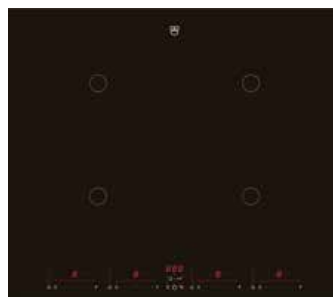
#### Bediening en display

- Maximaal vermogen per kookzone 3700 W
- Kookzones 4
- **Automatische kookpotdetectie** vanaf 10 cm
- **OptiGlass**
- Prestatieniveaus 9
- Beveiligingspakket
- Digitaal display
- MultiSlider/directe keuze
- **ZoneFlex met automatische brugfunctie**
- **OptiLink**
- **Memory functie**

#### Informatie over het toestel

<b>Afmetingen (B x D)</b>	571 x 501 mm/R2		
<b>Aansluiting</b>	400 V 2N~	7400 W	16 A
	3 x 230 V~	7400 W	16 A
	230 V~	7400 W	32 A

Uitvoering	Artikelnummer	Prijs*
<b>Breedtenorm 60 cm, OptiGlass</b>		
DualDesign	3115700001	1840.-



### CookTop V4000 i604

Een sterke start in de wereld van intelligent verbonden kookplaten.

#### Functies



#### Bediening en display

- Maximaal vermogen per kookzone 3700 W
- Kookzones 4
- Kookpotdetectie 10 - 22 cm
- **OptiGlass**
- Vermogensniveaus 9
- Beveiligingspakket
- Digitaal display
- MultiSlider/directe keuze
- Koppeling van zones mogelijk
- **OptiLink**

#### Informatie over het toestel

<b>Afmetingen (B x D)</b>	571 x 501 mm/R2		
<b>Aansluiting</b>	400 V 2N~	7400 W	16 A
	3 x 230 V~	7400 W	16 A
	230 V~	7400 W	32 A

Uitvoering	Artikelnummer	Prijs*
<b>Breedtenorm 60 cm, OptiGlass</b>		
DualDesign	3111500010	1680.-

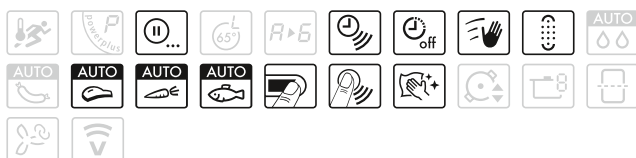
\* Indicatieve verkoopprijs in €, incl.btw en recyclagebijdrage



## CookTop Teppan Yaki i40

De compacte teppanyakikookplaat werkt op inductie en is bijzonder geschikt voor het vetarm bakken van vlees en vis.

### Functies



### Bediening en display

- Maximaal vermogen per kookzone 1400 W
- Kookzones 2
- BlackDesign
- Vermogensniveaus 9
- Beveiligingspakket
- Digitaal display
- MultiSlider/directe keuze
- **Inbegrepen: 2 spatels en 1 inox gaarstolp**

### Informatie over het toestel

Afmetingen (B x D)	384 x 501 mm/R2		
Aansluiting	220-240 V~	2800 W	16 A

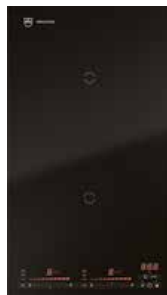
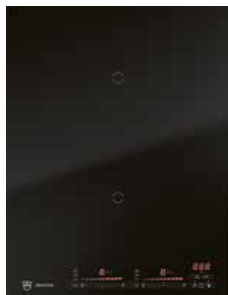
Uitvoering	Artikelnummer	Prijs*
<b>Breedtenorm 40 cm</b>		
DualDesign	3114000001	2850.-

Wilt u meerdere kookplaten naast elkaar in 1 uitsnijding van het werkblad, dan hebt u een **koppelstuk** nodig:

- H63789 (2 stuks, € 107) voor een vlakke inbouw in het werkblad
- 1019199 (1 stuk, € 124) voor opbouwmontage (zwart)

\* Indicatieve verkoopprijs in €, incl.btw en recyclagebijdrage





### CookTop V4000 i402

Een compacte inductiekookplaat met twee kookzones – ideaal om te combineren.

#### Functies



#### Bediening en display

- Maximaal vermogen per kookzone 3700 W
- Kookzones 2
- Kookpotdetectie 10 – 22 cm
- BlackDesign
- Vermogensniveaus 9
- Beveiligingspakket
- Digitaal display
- MultiSlider/directe keuze

#### Informatie over het toestel

<b>Afmetingen (B x D)</b>	384 x 501 mm/R2			
<b>Aansluiting</b>	220-240 V~	3700 W	16 A	

Uitvoering	Artikelnummer	Prijs*
<b>Breedtenorm 40 cm</b>		
DualDesign	3114400001	1520.-

### CookTop V4000 i302

Deze kookplaat biedt krachtige inductie, ook op een klein oppervlak.

#### Functies



#### Bediening en display

- Maximaal vermogen per kookzone 3700 W
- Kookzones 2
- Kookpotdetectie 10 – 22 cm
- BlackDesign
- Vermogensniveaus 9
- Beveiligingspakket
- Digitaal display
- MultiSlider/directe keuze

#### Informatie over het toestel

<b>Afmetingen (B x D)</b>	281 x 501 mm/R2			
<b>Aansluiting</b>	220-240 V~	3700 W	16 A	

Uitvoering	Artikelnummer	Prijs*
<b>Breedtenorm 30 cm</b>		
DualDesign	3114300001	1420.-

Wilt u meerdere kookplaten naast elkaar in 1 uitsnijding van het werkblad, dan hebt u een **koppelstuk** nodig:

- H63789 (2 stuks, € 107) voor een vlakke inbouw in het werkblad
- 1019199 (1 stuk, € 124) voor opbouwmontage (zwart)

\* Indicatieve verkoopprijs in €, incl.btw en recyclagebijdrage

## Accessoires kookplaten

Beschrijving	Art.nr.	Prijs incl. btw € *
1 Koppelstuk voor het naast elkaar plaatsen van meerdere kookplaten (vlak ingewerkte montage) in 1uitsnijding (bevat 2 stuks)	H63789	107.-
2 Koppelstuk voor het naast elkaar plaatsen van meerdere kookplaten (opbouw) in 1 uitsnijding, zwart (bevat 1 stuk)	1019199	124.-
3 Afdek-/snijplank voor Teppan Yaki smal	1021462	354.-
4 Premium teppanyakiplaat <b>voor FullFlex-inductiekookplaat</b>	1037885	697.-
5 Gaarstolp voor teppanyakiplaat	H62626	107.-
6 Ventilatiebeschermplaat met afdichting voor montage onder inductiekookplaten, nisbreedte 600 mm	H61083	107.-
7 Ventilatiebeschermplaat met afdichting voor montage onder inductiekookplaten, nisbreedte 825 mm	H61084	107.-
8 Ventilatiebeschermplaat met afdichting voor montage onder inductiekookplaten, nisbreedte 900 mm	H61085	107.-
9 Enkel afdichtingsprofiel, lengte 520 mm	H63651	23.-
10 Enkel afdichtingsprofiel, lengte 570 mm	H63652	23.-
11 Enkel afdichtingsprofiel, lengte 780 mm	H63653	32.-
12 Enkel afdichtingsprofiel, lengte 870 mm	H63654	32.-

\* Bij aparte bestellingen onder € 80 incl. btw worden transportkosten in rekening gebracht.



1

2

3

4

# Technische tekeningen - Excellence Line

## CookTop (inductie)

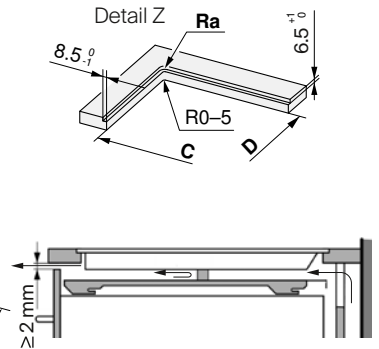
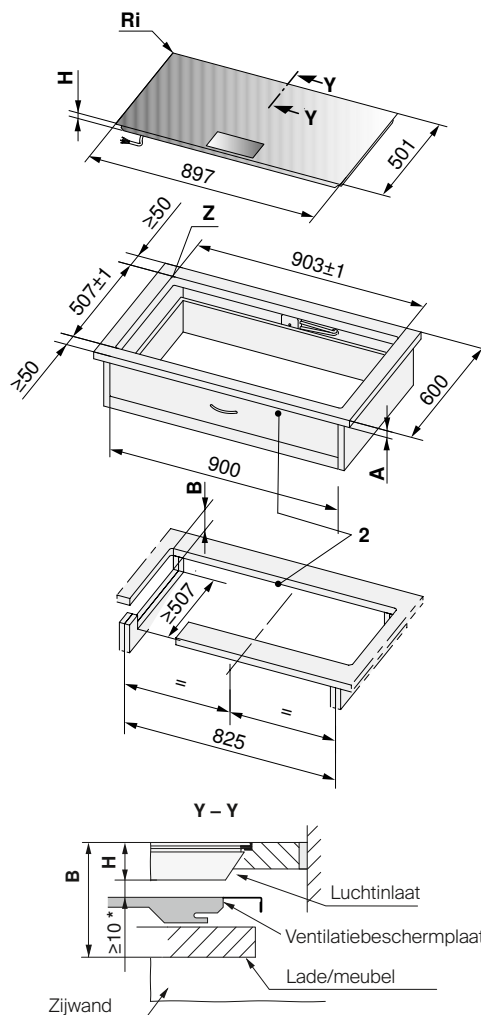
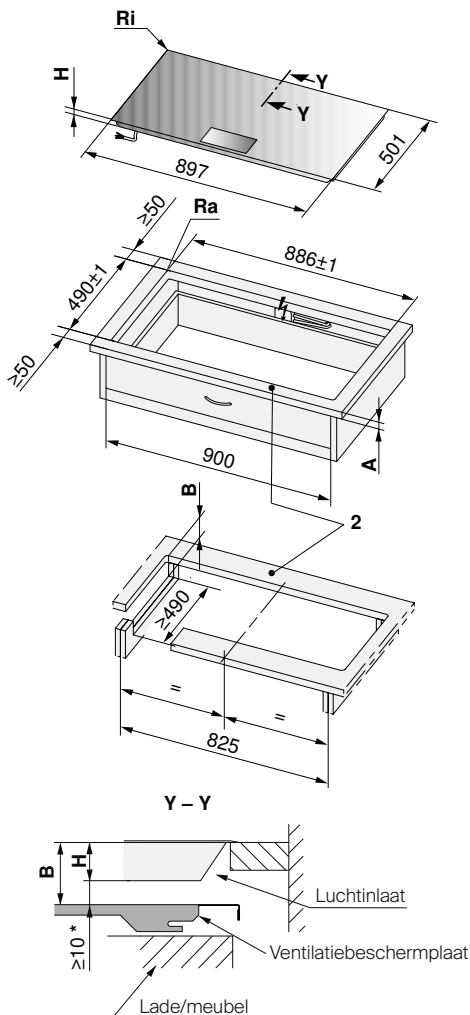
CookTop V6000 i906 FullFlex – breedte 90 cm

### Opbouwmontage met 'DualDesign'

- Probeer een uitsnijdingsradius van  $\leq 5$  mm te voorzien
- Toestelhoekradius van 2 mm

### Vlak ingewerkte montage met 'DualDesign'

- De kookplaat moet langs de onderkant kunnen worden gedemonteerd
- Grotere uitsparingen in het werkoppervlak en andere straal sinds 2013



Gebruik steeds een ventilatiebeschermplaat met afdichting.

Voorzie steeds voldoende verluchting: achteraan opening >15mm, onder toestel > 10mm, vooraan spleet over hele breedte > 25cm<sup>2</sup>

Deze tekeningen zijn van toepassing op onderstaande artikelnummers:

**3113400003**

De montage van een ventilatiebeschermplaat met afdichting onder de FullFlex kookplaat is absoluut noodzakelijk. Zie accessoires p 113

- \* De spelingsruimte moet verplicht worden gerespecteerd.
- 2 De voorste en achterste rand zijn langs de onderzijde verstevigd. De breedte van de rand wordt bepaald door de fabrikant van het stenen werkblad. De minimale breedte hangt af van de eigenschappen van de gebruikte steen.

Type	A Vrij te kiezen door de fabrikant	B	C/D	H	Hoekradius Ra/Ri
CookTop V6000 i906 FullFlex Opbouwmontage met 'DualDesign'	$\leq 40$ mm	$\geq 82$ mm		72 mm	5/2 mm
CookTop V6000 i906 FullFlex Vlak ingewerkte montage met 'DualDesign'	$\leq 40$ mm	$\geq 150$ mm	886/490 mm	76 mm	5/2 mm



Meer informatie en detail vindt u in onze Planning Aid (Engels) op [vzug.com](http://vzug.com)

- A Werkbladdikte
- B Vereiste vrije ruimte over het gehele uitsnijdingsvlak voor vervangingsdoeleinden
- H Afstand van de bovenkant van het werkblad tot de onderkant van de kookplaat
- Ri Hoekradiussen van het toestel
- Ra Radiussen van de buitenhoeken van de uitsnijding

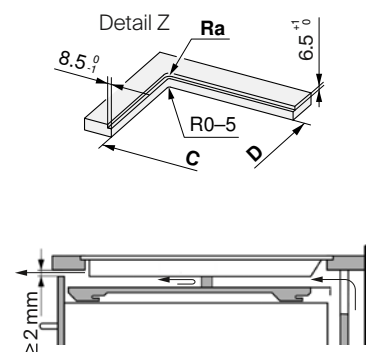
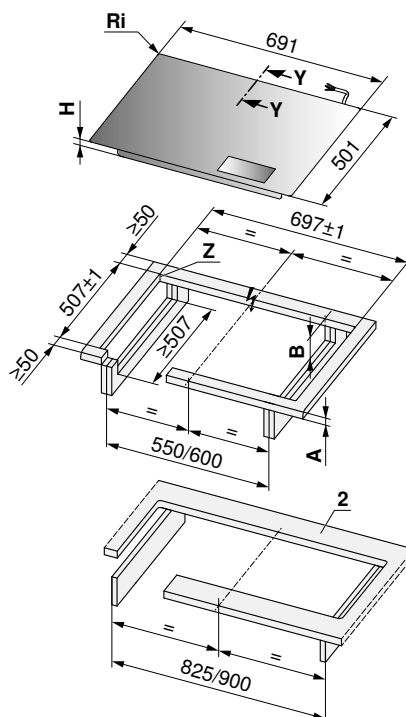
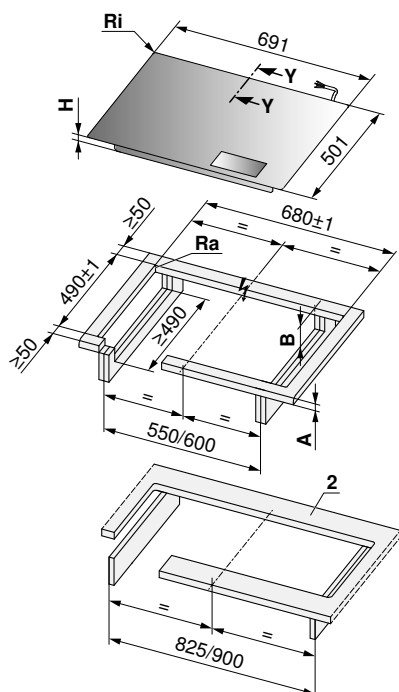
## CookTop V6000 i705 FullFlex – breedte 70 cm

### Opbouwmontage met 'DualDesign'

- Probeer een uitsnijdingsradius van  $\leq 5$  mm te voorzien
- Toestelhoekradius van 2 mm

### Vlak ingewerkte montage met 'DualDesign'

- De kookplaat moet langs de onderkant kunnen worden gedemonteerd
- Grotere uitsparingen in het werkoppervlak en andere straal sinds 2013

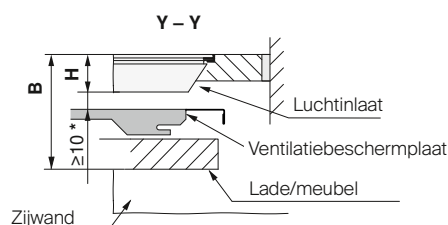
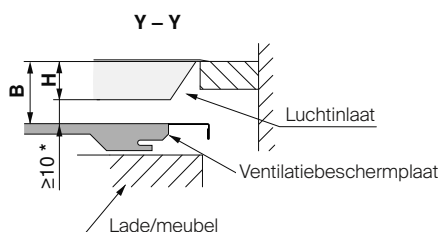


Gebruik steeds een ventilatiebeschermplaat met afdichting.

Voorzie steeds voldoende verlichting: achteraan opening >15mm, onder toestel > 10mm, vooraan spleet over hele breedte > 25cm<sup>2</sup>

Deze tekeningen zijn van toepassing op onderstaande artikelnummers:

3113200003



De montage van een ventilatiebeschermplaat met afdichting onder de FullFlex kookplaat is absoluut noodzakelijk. Zie accessoires p 113

\* De spelingsruimte moet verplicht worden gerespecteerd.

2 Les bords avant et arrière sont renforcés par le dessous. La largeur du bord est déterminée par le fabricant du plan de travail en pierre. La largeur minimale du bord peut varier en fonction des caractéristiques de la pierre.

Type	A Vrij te kiezen door de fabrikant	B	C/D	H	Hoekradius Ra/Ri
CookTop V6000 i705 FullFlex Opbouwmontage met 'DualDesign'	$\leq 40$ mm	$\geq 82$ mm		72 mm	5/2 mm
CookTop V6000 i705 FullFlex Vlak ingewerkte montage met 'DualDesign'	$\leq 40$ mm	$\geq 150$ mm	680/490 mm	76 mm	5/2 mm

A Werkbladdikte

B Vereiste vrije ruimte over het gehele uitsnijdingsvlak voor vervangingsdoeleinden

H Afstand van de bovenkant van het werkblad tot de onderkant van de kookplaat

Ri Hoekradiussen van het toestel

Ra Radiussen van de buitenhoeken van de uitsnijding

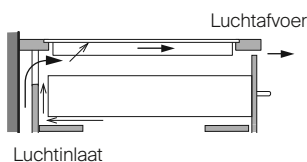
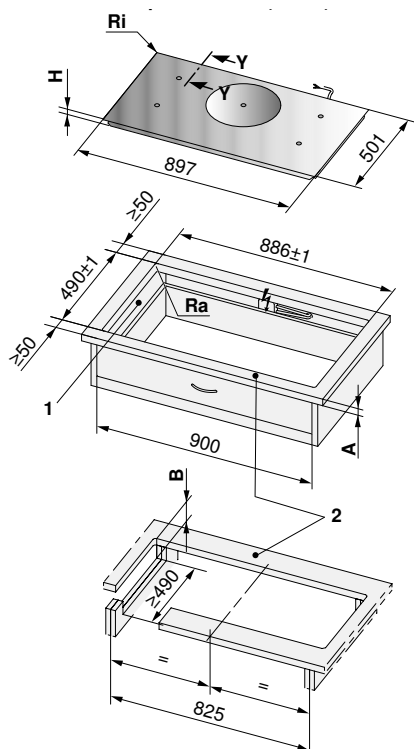
Meer informatie en detail vindt u in onze Planning Aid (Engels) op [vzug.com](http://vzug.com)



## CookTop V6000 i905 – breedte 90 cm

### Opbouwmontage met 'DualDesign'

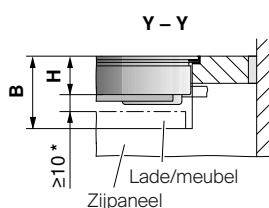
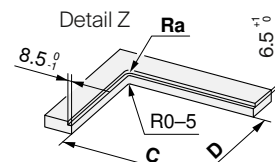
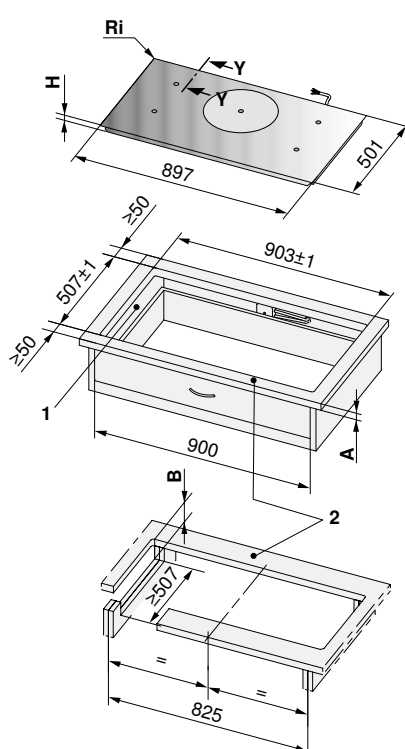
- Probeer een uitsnijdingsradius van  $\leq 5$  mm te voorzien
- Toestelhoekradius van 2 mm



Voorzie steeds voldoende ventilering:  
 achteraan opening  $> 15$  mm,  
 onder toestel  $> 10$  mm,  
 vooraan spleet over hele breedte  $> 25$  cm<sup>2</sup>

### Vlak ingewerkte montage met 'DualDesign'

- De kookplaat moet langs de onderkant kunnen worden gedemonteerd
- Grotere uitsparingen in het werkkoppervlak en andere straal sinds 2013



Deze tekeningen zijn van toepassing op onderstaande artikelnummers:

3111400008

\* De spelingsruimte moet verplicht worden gerespecteerd.

- 1 Uitsnijdingen voor plaatsing van een ventilatiesysteem in de zijpanelen links en rechts bij een nisbreedte van 900 mm.
- 2 De voorste en achterste rand zijn langs de onderzijde verstevigd. De breedte van de rand wordt bepaald door de fabrikant van het stenen werkblad. De minimale breedte hangt af van de eigenschappen van de gebruikte steen.

Type	A Vrij te kiezen door de fabrikant	B	C/D	H	Hoekradius Ra/Ri
CookTop V6000 i905 Opbouwmontage met 'DualDesign'	$\geq 20$ mm	$\geq 75$ mm		53,3 mm	5/2 mm
CookTop V6000 i905 Vlak ingewerkte montage met 'DualDesign'	$\geq 20$ mm	$\geq 75$ mm	886/490 mm	53,3 mm	5/2 mm



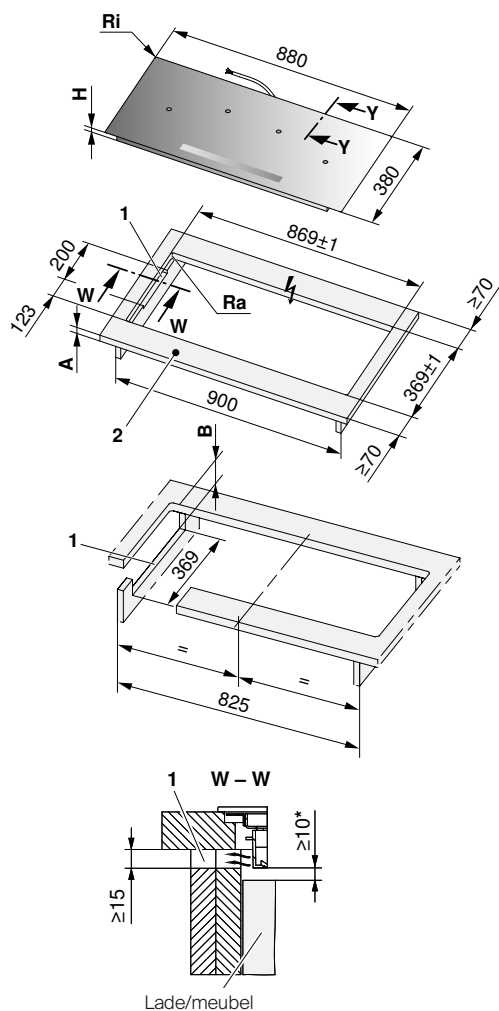
Meer informatie en detail vindt u in onze Planning Aid (Engels) op [vzug.com](http://vzug.com)

- A Werkbladdikte (in combinatie met onderbouwoven, niet van toepassing op kleine apparatuur)
- B Vereiste vrije ruimte over het gehele uitsnijdingsvlak voor het ventilatiesysteem en voor vervangingsdoelinden
- H Afstand van de bovenkant van het werkblad tot de onderkant van de kookplaat (ventilatie-opening)
- Ri Hoekradiussen van het toestel
- Ra Radiussen van de buitenhoeken van de uitsnijding

## CookTop V4000 i904 – breedte 90 cm

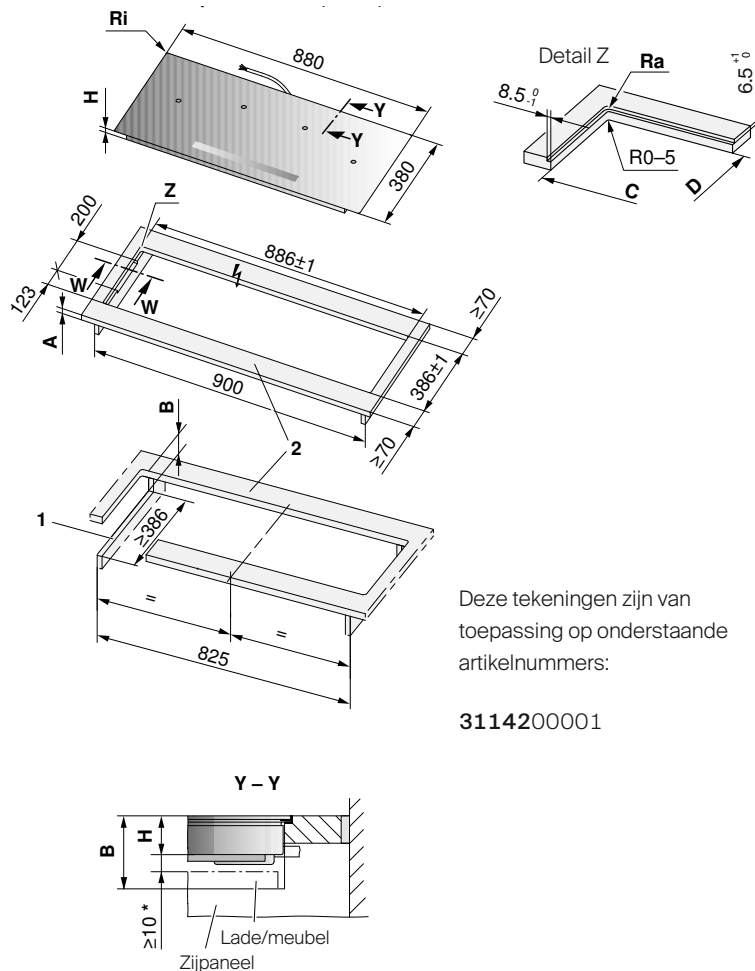
### Opbouwmontage met 'DualDesign'

- Probeer een uitsnijdingsradius van  $\leq 5$  mm te voorzien
- Toestelhoekradius van 2 mm



### Vlak ingewerkte montage met 'DualDesign'

- De kookplaat moet langs de onderkant kunnen worden gedemonteerd
- Grotere uitsparingen in het werkkoppervlak en andere straal sinds 2013



Deze tekeningen zijn van toepassing op onderstaande artikelnummers:

3114200001

Voorzie steeds voldoende verluchting:  
achteraan opening  $>15$ mm, onder toestel  $>10$ mm

\* De spelingsruimte moet verplicht worden gerespecteerd.

- 1 Uitsnijdingen voor plaatsing van een ventilatiesysteem in de zijpanelen links en rechts bij een nisbreedte van 900 mm.
- 2 De voorste en achterste rand zijn langs de onderzijde verstevigd. De breedte van de rand wordt bepaald door de fabrikant van het stenen werkblad. De minimale breedte hangt af van de eigenschappen van de gebruikte steen.

Type	A Vrij te kiezen door de fabrikant	B	C/D	H	Hoekradius Ra/Ri
CookTop V4000 i904 Opbouwmontage met 'DualDesign'	$\geq 20$ mm	$\geq 61$ mm		51 mm	5/2 mm
CookTop V4000 i904 Vlak ingewerkte montage met 'DualDesign'	$\geq 20$ mm	$\geq 75$ mm	869/396 mm	51 mm	5/2 mm

- A Werkbladdikte (in combinatie met onderbouwoven, niet van toepassing op kleine apparatuur)
- B Vereiste vrije ruimte over het gehele uitsnijdingsvlak voor het ventilatiesysteem en voor vervangingsdoeleinden
- H Afstand van de bovenkant van het werkblad tot de onderkant van de kookplaat (ventilatie-opening)
- Ri Hoekradiussen van het toestel
- Ra Radiussen van de buitenhoeken van de uitsnijding

Meer informatie en detail vindt u in onze Planning Aid (Engels) op [vzug.com](http://vzug.com)



## CombiCookTop – breedte 80 cm

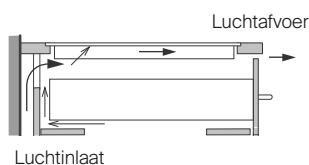
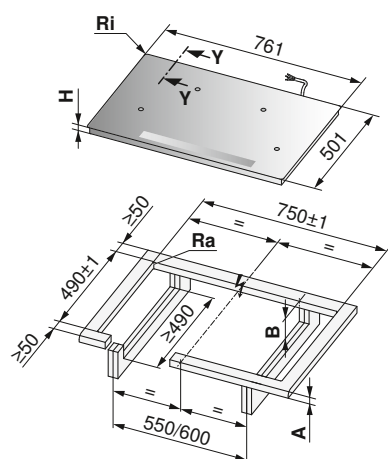
Uitsnijding in werkblad, zie CookTop V2000 i804 hieronder

Meer informatie en details over de CombiCookTop vindt u in het deel over de afzuigkappen op pagina 159.

## CookTop V4000 i804 , CookTop V2000 i804 – breedte 80 cm

### Opbouwmontage met 'DualDesign'

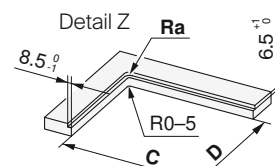
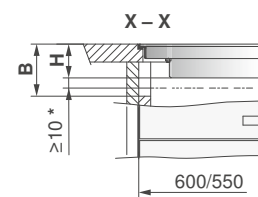
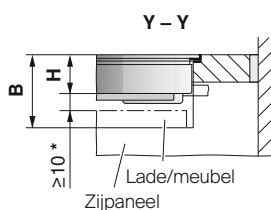
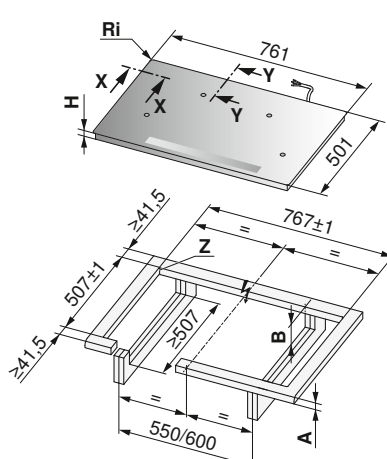
- Probeer een uitsnijdingsradius van  $\leq 5$  mm te voorzien
- Toestelhoekradius van 2 mm



Voorzie steeds voldoende verluchting:  
 achteraan opening >15mm, onder toestel > 10mm,  
 vooraan spleet over hele breedte > 25cm<sup>2</sup>

### Vlak ingewerkte montage met 'DualDesign'

- De kookplaat moet langs de onderkant kunnen worden gedemonteerd!
- Grotere uitsparingen in het werkoppervlak en andere straal sinds 2013



Deze tekeningen zijn van toepassing op onderstaande artikelnummers:

**3115800001**

**3114600002**

\* De spelingsruimte moet verplicht worden gerespecteerd.

Type	A Vrij te kiezen door de fabrikant	B	C/D	H	Hoekradius Ra/Ri
CT V4000 i804, CT V2000 i804 Opbouwmontage met 'DualDesign'	$\geq 20$ mm	$\geq 60$ mm		50 mm	5/2 mm
CookTop V4000 i804	$\geq 20$ mm	$\geq 58$ mm		48 mm	5/2 mm
CT V4000 i804, CT V2000 i804 Vlak ingewerkte montage met 'DualDesign'	$\geq 20$ mm	$\geq 75$ mm	750/490	51,7 mm	5/2 mm
CookTop V4000 i804	$\geq 20$ mm	$\geq 75$ mm	750/490	52 mm	5/2 mm



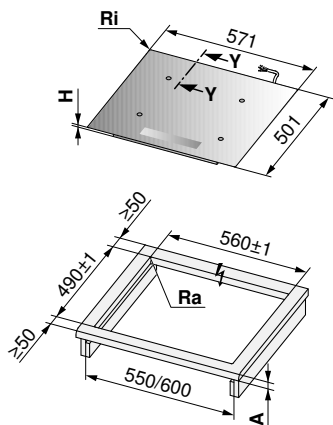
Meer informatie en detail vindt u in onze Planning Aid (Engels) op [vzug.com](http://vzug.com)

- A Werkbladdikte (in combinatie met onderbouwoven, niet van toepassing op kleine apparatuur)
- B Vereiste vrije ruimte over het gehele uitsnijdingsvlak voor het ventilatiesysteem en voor vervangingsdoeleinden
- H Afstand van de bovenkant van het werkblad tot de onderkant van de kookplaat (ventilatie-opening)
- Ri Hoekradiussen van het toestel
- Ra Radiussen van de buitenhoeken van de uitsnijding

## CookTop V4000 i604 – breedte 60 cm

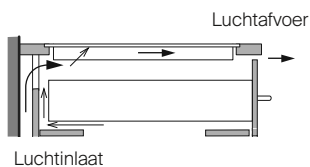
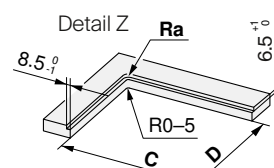
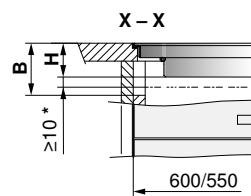
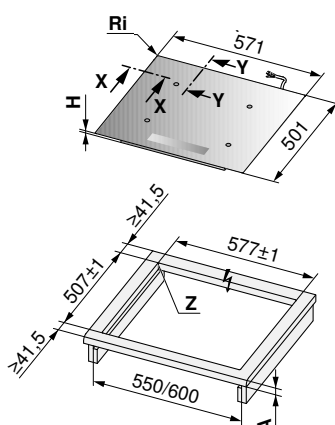
### Opbouwmontage met 'DualDesign'

- Probeer een uitsnijdingsradius van  $\leq 5$  mm te voorzien
- Toestelhoekradius van 2 mm

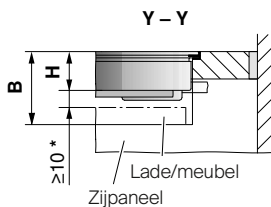


### Vlak ingewerkte montage met 'DualDesign'

- De kookplaat moet langs de onderkant kunnen worden gedemonteerd!
- Grotere uitsparingen in het werkkoppervlak en andere straal sinds 2013



Voorzie steeds voldoende verluchting:  
 achteraan opening  $> 15$  mm, onder toestel  $> 10$  mm,  
 vooraan spleet over hele breedte  $> 25$  cm<sup>2</sup>



\* De spelingsruimte moet verplicht worden gerespecteerd.

Type	A Vrij te kiezen door de fabrikant	B	C/D	H	Hoekradius Ra/Ri
CT V4000 i604, CT V2000 i604 Opbouwmontage met 'DualDesign'	$\geq 20$ mm	$\geq 60$ mm		50 mm	5/2 mm
CookTop V4000 i604	$\geq 20$ mm	$\geq 58$ mm		48 mm	5/2 mm
CT V4000 i604, CT V2000 i604 Vlak ingewerkte montage met 'DualDesign'	$\geq 20$ mm	$\geq 75$ mm	560/490	51,7 mm	5/2 mm
CookTop V4000 i604	$\geq 20$ mm	$\geq 75$ mm	750/490	52 mm	5/2 mm

- A Werkbladdikte (in combinatie met onderbouwoven, niet van toepassing op kleine apparatuur)
- B Vereiste vrije ruimte over het gehele uitsnijdingsvlak voor het ventilatiesysteem en voor vervangingsdoeleinden
- H Afstand van de bovenkant van het werkblad tot de onderkant van de kookplaat (ventilatie-opening)
- Ri Hoekradiussen van het toestel
- Ra Radiussen van de buitenhoeken van de uitsnijding

Deze tekeningen zijn van toepassing op onderstaande artikelnummers:

3111500010  
 3115700001

Meer informatie en detail vindt u in onze Planning Aid (Engels) op [vzug.com](http://vzug.com)

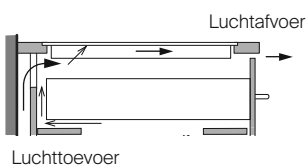
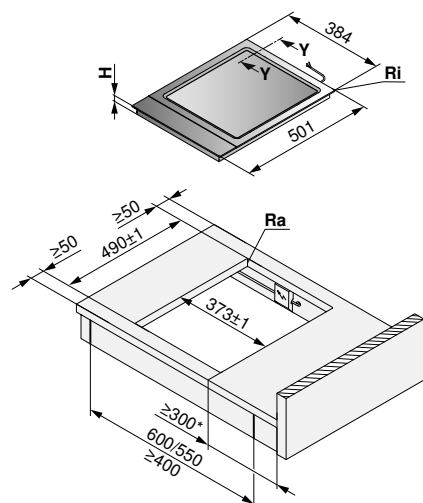




## CookTop Teppan Yaki i40 – breedte 40 cm

### Opbouwmontage met 'DualDesign'

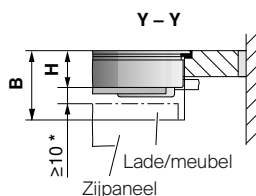
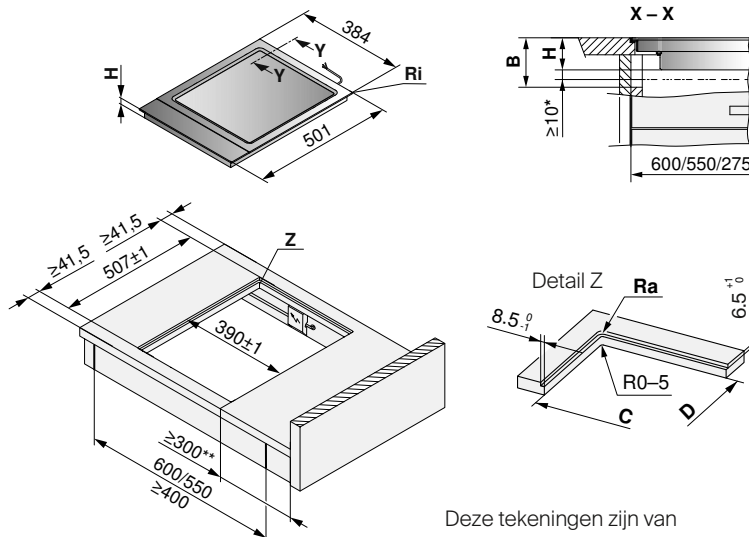
- Probeer een uitsnijdingsradius van  $\leq 5$  mm te voorzien
- Toestelhoekradius van 2 mm



Voorzie steeds voldoende ventilatie:  
 achteraan opening  $> 15$  mm, onder toestel  $> 10$  mm,  
 vooraan spleet over hele breedte  $> 25$  cm<sup>2</sup>

### Vlak ingewerkte montage met 'DualDesign'

- De kookplaat moet langs de onderkant kunnen worden gedemonteerd!
- Grotere uitsparingen in het werkoppervlak en andere straal sinds 2013



Deze tekeningen zijn van toepassing op onderstaande artikelnummers:

3114000001

\* De spelingsruimte moet verplicht worden gerespecteerd.

Type	A Vrij te kiezen door de fabrikant	B	C/D	H	Hoekradius Ra/Ri
CookTop Teppan Yaki i40 Opbouwmontage met 'DualDesign'	$\geq 20$ mm	$\geq 77,6$ mm		64 mm	5/2 mm
CookTop Teppan Yaki i40 Vlak ingewerkte montage met 'DualDesign'	$\geq 20$ mm	$\geq 73,6$ mm	373/490 mm	64 mm	5/2 mm



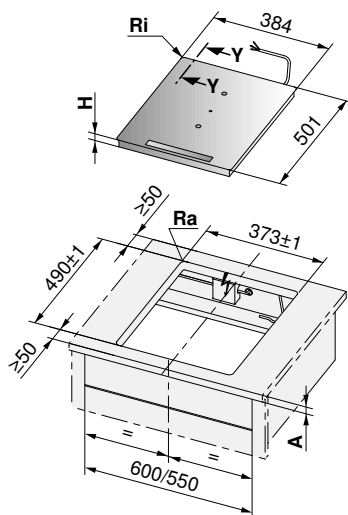
Meer informatie en detail vindt u in onze Planning Aid (Engels) op [vzug.com](http://vzug.com)

- A Werkbladdikte (in combinatie met onderbouwoven, niet van toepassing op kleine apparatuur)
- B Vereiste vrije ruimte over het gehele uitsnijdingsvlak voor het ventilatiesysteem en voor vervangingsdoeleinden
- H Afstand van de bovenkant van het werkblad tot de onderkant van de kookplaat (ventilatie-opening)
- Ri Hoekradiussen van het toestel
- Ra Radiussen van de buitenhoeken van de uitsnijding

## CookTop V4000 i402 – breedte 40 cm

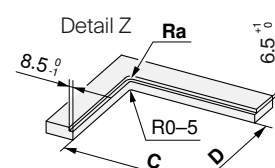
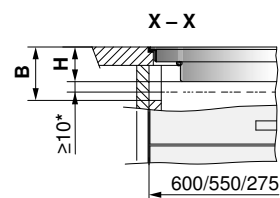
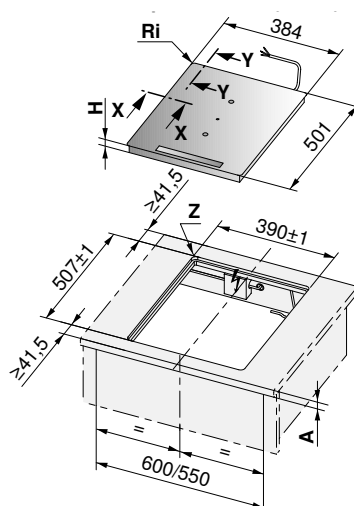
### Opbouwmontage met 'DualDesign'

- Probeer een uitsnijdingsradius van  $\leq 5$  mm te voorzien
- Toestelhoekradius van 2 mm



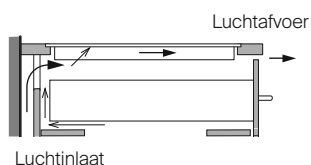
### Vlak ingewerkte montage met 'DualDesign'

- De kookplaat moet langs de onderkant kunnen worden gedemonteerd!
- Grotere uitsparingen in het werkoppervlak en andere straal sinds 2013

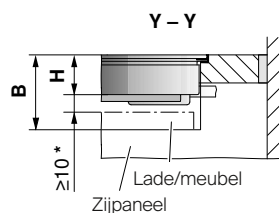


Deze tekeningen zijn van toepassing op onderstaande artikelnummers:

3114400001



Voorzie steeds voldoende ventilatie:  
 achteraan opening  $> 15$  mm, onder toestel  $> 10$  mm,  
 vooraan spleet over hele breedte  $> 25$  cm<sup>2</sup>



\* De spelingsruimte moet verplicht worden gerespecteerd.

Type	A Vrij te kiezen door de fabrikant	B	C/D	H	Hoekradius Ra/Ri
CookTop V4000 i402 Opbouwmontage met 'DualDesign'	$\geq 20$ mm	$\geq 61,7$ mm		51,7 mm	5/2 mm
CookTop V4000 i402 Vlak ingewerkte montage met 'DualDesign'	$\geq 20$ mm	$\geq 75$ mm	373/490 mm	51,7 mm	5/2 mm

- A Werkbladdikte (in combinatie met onderbouwoven, niet van toepassing op kleine apparatuur)
- B Vereiste vrije ruimte over het gehele uitsnijdingsvlak voor het ventilatiesysteem en voor vervangingsdoeleinden
- H Afstand van de bovenkant van het werkblad tot de onderkant van de kookplaat (ventilatie-opening)
- Ri Hoekradiussen van het toestel
- Ra Radiussen van de buitenhoeken van de uitsnijding

Meer informatie en detail vindt u in onze Planning Aid (Engels) op [vzug.com](http://vzug.com)



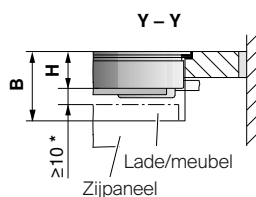
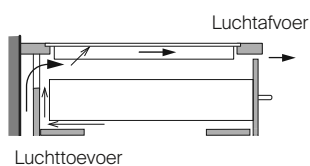
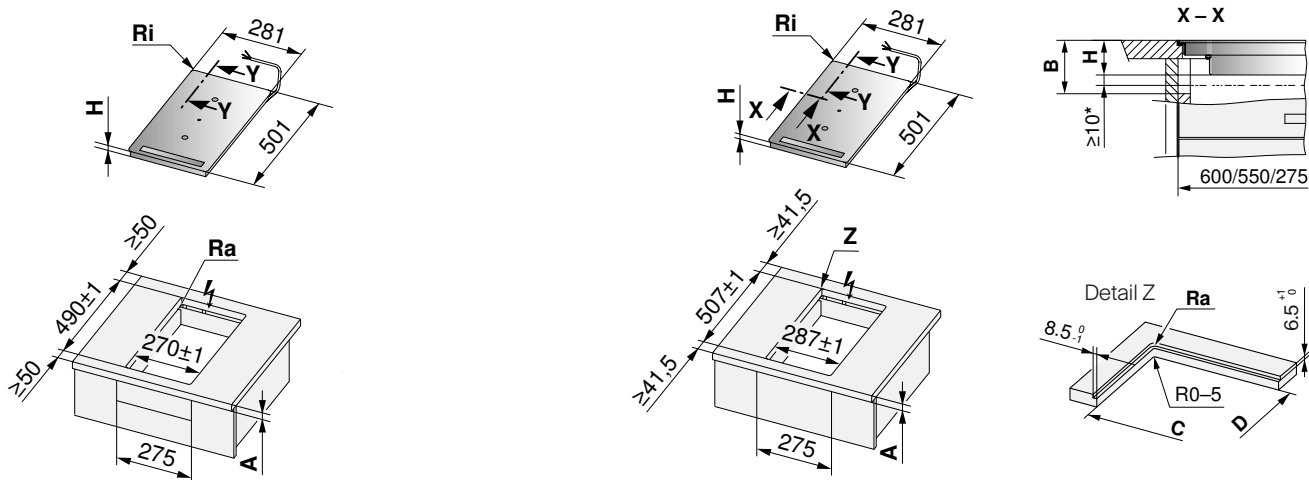
## CookTop V4000 i302 – breedte 30 cm

### Opbouwmontage met 'DualDesign'

- Probeer een uitsnijdingsradius van  $\leq 5$  mm te voorzien
- Toestelhoekradius van 2 mm

### Vlak ingewerkte montage met 'DualDesign'

- De kookplaat moet langs de onderkant kunnen worden gedemonteerd!
- Grotere uitsparingen in het werkoppervlak en andere straal sinds 2013



Voorzie steeds voldoende ventilatie:  
 achteraan opening  $>15$ mm, onder toestel  $>10$ mm,  
 vooraan spleet over hele breedte  $>25$ cm<sup>2</sup>

Deze tekeningen zijn van  
 toepassing op onderstaande  
 artikelnummers:

3114300001

\* De spelingsruimte moet verplicht worden gerespecteerd.

Type	A Vrij te kiezen door de fabrikant	B	C/D	H	Hoekradius Ra/Ri
CookTop V4000 i302 Opbouwmontage met 'DualDesign'	$\geq 20$ mm	$\geq 61,7$ mm		51,7 mm	5/2 mm
CookTop V4000 i302 Vlak ingewerkte montage met 'DualDesign'	$\geq 20$ mm	$\geq 75$ mm	270/490 mm	51,7 mm	5/2 mm



Meer informatie en detail vindt u  
 in onze Planning Aid (Engels)  
 op [vzug.com](http://vzug.com)

- A Werkbladdikte (in combinatie met onderbouwoven, niet van toepassing op kleine apparatuur)
- B Vereiste vrije ruimte over het gehele uitsnijdingsvlak voor het ventilatiesysteem en voor vervangingsdoeleinden
- H Afstand van de bovenkant van het werkblad tot de onderkant van de kookplaat (ventilatie-opening)
- Ri Hoekradiussen van het toestel
- Ra Radiussen van de buitenhoeken van de uitsnijding



# Beproefde kookmethode: koken met gas

Onze moderne gaskookplaten zijn uitgerust met tal van handige functies die u taken uit handen nemen en nog meer kookplezier bezorgen.

Onze kookplaten zetten niet alleen uitstekende prestaties neer, ze beschikken ook over een multislider-bediening om direct, eenvoudig en ergonomisch de verschillende kookzones te bedienen. En de ontwerpers bij V-ZUG hebben ook bijzondere aandacht besteed aan het veiligheidsaspect: alle kookplaten op gas zijn uitgerust met diverse veiligheidsmechanismes, zodat u onbezorgd en veilig kunt kokkerellen op gas. En daarnaast hebben ze ook een aantal innovatieve functies zoals:



## **De Warmhoudfunctie:**

De Warmhoudfunctie houdt de temperatuur constant rond 65 °C



## **De Sudderfunctie:**

De Sudderfunctie houdt de temperatuur tussen 70 en 90 °C, zodat er niets overkookt.



## **De Smeltfunctie:**

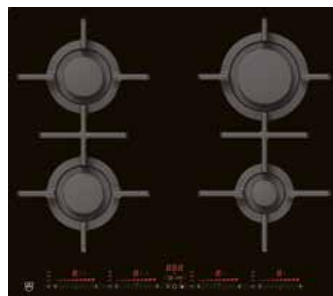
De Smeltfunctie houdt de temperatuur tussen de 40 en 60 °C door de branders automatisch aan en uit te zetten. Ideaal om boter of chocolade te laten smelten en voor gelatine en sausjes.



# Productvergelijking - Excellence Line

## Gas

	Brochurepagina	GAS951GS	GAS641GS	GAS421GS	GAS411GS
		127	127	128	128
<b>Uitvoeringen</b>					
Vlak ingewerkt of opbouw (DualDesign)		●	●	●	●
<b>Toepassingen</b>					
Aantal kookzones		5	4	2	1
Brugfunctie		●	●		
<b>Bediening en functies</b>					
Multislider/directe keuze		●	●	●	●
Timer		●	●	●	●
Automatische uitschakeling		●	●	●	●
Pauzetoets		●	●	●	●
Automatische snelle start		●	●	●	●
Smeltfunctie		●	●	●	●
Sudderfunctie		●	●	●	●
Warmhoudfunctie		●	●	●	●
Veegbescherming		●	●	●	●
Herstelfunctie		●	●	●	●
Kinderbeveiliging		●	●	●	●
Pannendragers geschikt voor afwasmachine		●	●	●	●
<b>Overige kenmerken</b>					
Veiligheidsuitschakeling		●	●	●	●
Indicator restwarmte		●	●	●	●
Automatische vlamcontrole		●	●	●	●
Automatische herstart		●	●	●	●
Ontsteking met één hand		●	●	●	●



## GAS951GS

## GAS641GS

### Functies



### Functies



### Bediening en display

- Maximaal vermogen per kookzone:  
6000 W/3000 W/2 x 1750 W/1000 W
- Kookzones 5
- BlackDesign
- Vermogensniveaus 9
- Beveiligingspakket
- Digitaal display
- **MultiSlider/directe keuze**
- Afgesteld op aardgas 20 mbar  
(injectoren voor butaan/propaan meegeleverd)
- **Koppeling van zones met zelfde vermogen mogelijk**

### Bediening en display

- Maximaal vermogen per kookzone:  
3000 W/2 x 1750 W/1000 W
- Kookzones 4
- BlackDesign
- Vermogensniveaus 9
- Beveiligingspakket
- Digitaal display
- **MultiSlider/directe keuze**
- Afgesteld op aardgas 20 mbar  
(injectoren voor butaan/propaan meegeleverd)
- **Koppeling van zones met zelfde vermogen mogelijk**

### Informatie over het toestel

<b>Afmetingen (B x D)</b>	897 x 501mm/R2			
<b>Aansluiting</b>	220-240V~	20W	3A	

### Informatie over het toestel

<b>Afmetingen (B x D)</b>	571 x 501mm/R2			
<b>Aansluiting</b>	220-240V~	20W	3A	

Uitvoering	Artikelnummer	Prijs*
<b>Breedtenorm 90 cm</b>		
DualDesign	3107260515	3170.-

Uitvoering	Artikelnummer	Prijs*
<b>Breedtenorm 60 cm</b>		
DualDesign	3107160415	2700.-

Wilt u meerdere kookplaten naast elkaar in 1 uitsnijding van het werkblad, dan hebt u een **koppelstuk** nodig:

- H63789 (2 stuks, € 107) voor een vlakke inbouw in het werkblad
- 1019199 (1 stuk, € 124) voor opbouwmontage (zwart)

In combinatie met een **DSMS-kookplatafzuiging** is het verplicht om ook een **gasdeflector** te kopen en te installeren, art 1031218 (107€), De **Gas-wok** mag niet worden gecombineerd met de DSMS-kookplatafzuiging.

\* Indicatieve verkoopprijs in €, incl.btw en recyclagebijdrage





## GAS421GS

## GAS411GS

### Functies



### Functies



### Bediening en display

- Maximaal vermogen per kookzone 3000 W/1750 W
- Kookzones 2
- BlackDesign
- Vermogensniveaus 9
- Beveiligingspakket
- Digitaal display
- **MultiSlider/directe keuze**
- Afgesteld op aardgas 20 mbar (injectoren voor butaan/propaan meegeleverd)

### Bediening en display

- Maximaal vermogen per kookzone 6000 W
- Kookzones 1
- BlackDesign
- Vermogensniveaus 9
- Beveiligingspakket
- Digitaal display
- **MultiSlider/directe keuze**
- Afgesteld op aardgas 20 mbar (injectoren voor butaan/propaan meegeleverd)

### Informatie over het toestel

<b>Afmetingen (B x D)</b>	384 x 501mm/R2			
<b>Aansluiting</b>	220-240V~	20W	3A	

### Informatie over het toestel

<b>Afmetingen (B x D)</b>	384 x 501mm/R2			
<b>Aansluiting</b>	220-240V~	20W	3A	

Uitvoering	Artikelnummer	Prijs*
<b>Breedtenorm 40 cm</b>		
DualDesign	3106460215	2470.-

Uitvoering	Artikelnummer	Prijs*
<b>Breedtenorm 40 cm</b>		
DualDesign	3106360115	2440.-

Wilt u meerdere kookplaten naast elkaar in 1 uitsnijding van het werkblad, dan hebt u een **koppelstuk** nodig:

- H63789 (2 stuks, € 107) voor een vlakke inbouw in het werkblad
- 1019199 (1 stuk, € 124) voor opbouwmontage (zwart)

In combinatie met een **DSMS-kookplaatafzuiging** is het verplicht om ook een **gasdeflector** te kopen en te installeren, art 1031218 (107€), De **Gas-wok** mag niet worden gecombineerd met de DSMS-kookplaatafzuiging.

\* Indicatieve verkoopprijs in €, incl.btw en recyclagebijdrage

## Accessoires

### Kookplaten op gas

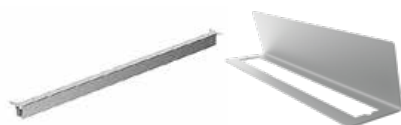
Beschrijving	Art.nr.	Prijs incl. btw € *
1 Koppelstuk voor het naast elkaar plaatsen van meerdere kookplaten (vlak ingewerkte montage), bevat 2 stuks	H63789	107.-
Koppelstuk voor het naast elkaar plaatsen van meerdere kookplaten (opbouw), bevat 1 stuk (zwart)	1019199	124.-
2 Gasdeflector voor afzuigkap DSMS	1031218	107.-
3 Extra hulprooster voor kleine kookpotten, opzetstuk voor mokka kopje	1015122	51.-
4 Set injectoren aardgas L/I2EK(G25/G25.3), 25 mbar	1015472	26.-

\* Bij aparte bestellingen onder € 80 incl. btw worden transportkosten in rekening gebracht.

## Overzicht sproeiersets

Type	Landen- groep	Standaardgas instelling	Sproeierset (bijgeleverd)	Extra set injectoren voor landafhankelijke combinaties van gastype en aansluitdruk			
				Vloeibaar gas G30, 50 mbar	Aardgas L/K (G25/G25.3), 25 mbar	Aardgas G20, 13 mbar	Aardgas G20, 25 mbar
GAS411GSAZ	EU	Aardgas H, E (G20), 20 mbar	Vloeibaar gas brutaan/propaan (G30/31), 28-30/ 37 mbar				
GAS421GSAZ				Sproeierset 1015471	Sproeierset 1015472	Sproeierset 1015474	Sproeierset 1015473
GAS641GSAZ							
GAS951GSAZ							

\* Bij aparte bestellingen onder € 80 incl. btw worden transportkosten in rekening gebracht.



1

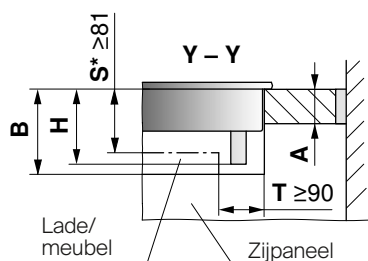
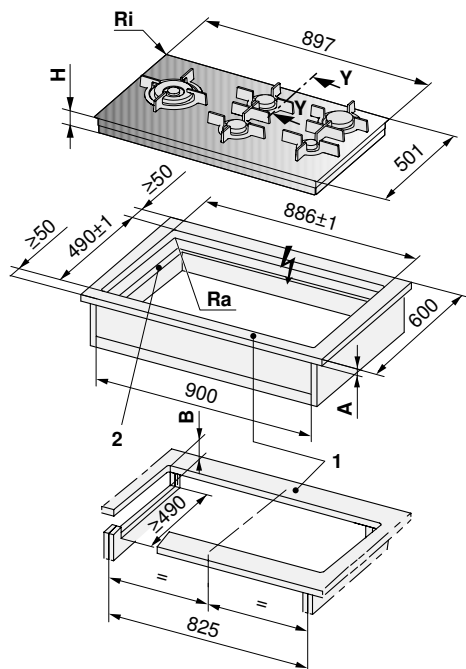
3

# Technische tekeningen

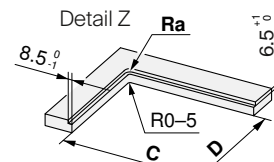
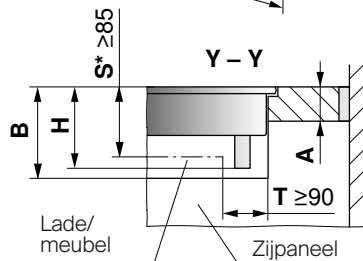
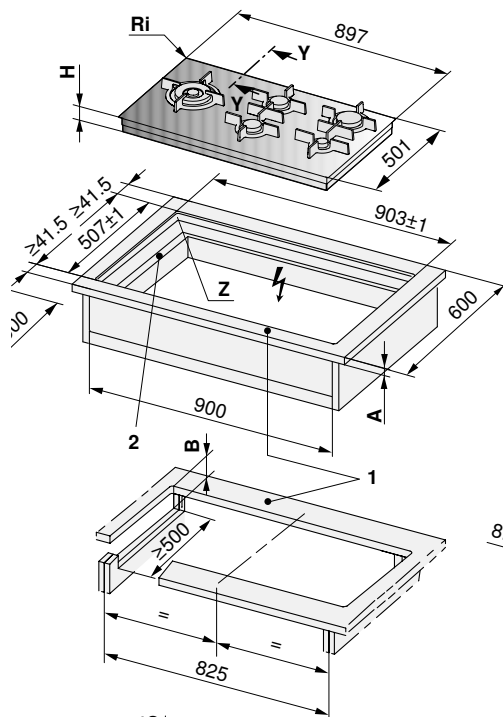
## Gas

GAS 951GS

### Opbouwmontage met 'DualDesign'



### Vlak ingewerkte montage met 'DualDesign'



Deze tekeningen zijn van toepassing op onderstaande artikelnummers:

3107260515

\* De spelingsruimte moet verplicht worden gerespecteerd.

- 1 De voorste en achterste rand kunnen langs de onderzijde verstevigd worden. De breedte van de rand wordt bepaald door de fabrikant van het stenen werkblad. De minimale breedte hangt af van de eigenschappen van de gebruikte steen.
- 2 Bij een nisbreedte van 900 mm moeten er uitsnijdingen worden voorzien in de zijpanelen links en rechts voor onderhoudsdoeleinden waarbij het toestel langs onderen moet worden gedemonteerd.

Type	A Vrij te kiezen door de fabrikant	B	C/D	H	Hoekradius Ra/Ri
GAS 951GSAZ Opbouwmontage met 'DualDesign'	≤ 30 mm	≥ 95 mm		94 mm	0-5/2 mm
GAS 951GSAZ/GSAZ Vlak ingewerkte montage met 'DualDesign'	≤ 30 mm	≥ 175 mm	886/490 mm	98 mm	5/2 mm

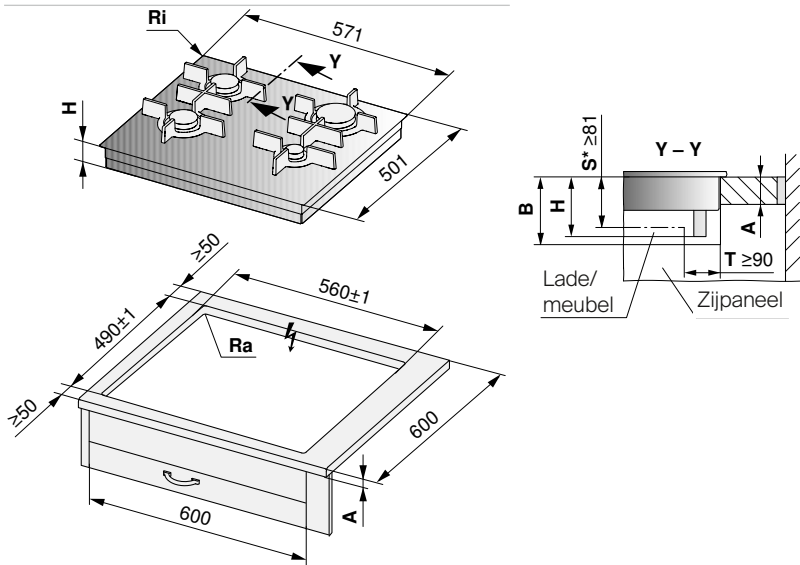
- A Werkbladdikte
- B Vereiste vrije ruimte over het gehele uitsnijdingsvlak voor vervangingsdoeleinden
- H Afstand van de bovenkant van het werkblad tot de onderkant van de gasaansluiting
- Ri Hoekradiussen van het toestel
- Ra Radiussen van de buitenhoeken van de uitsnijding
- S Minimale afstand tussen de bovenkant van het werkblad en eender welke lade
- T Minimale afstand tussen de uitsnijding in de achterwand en eender welke lade



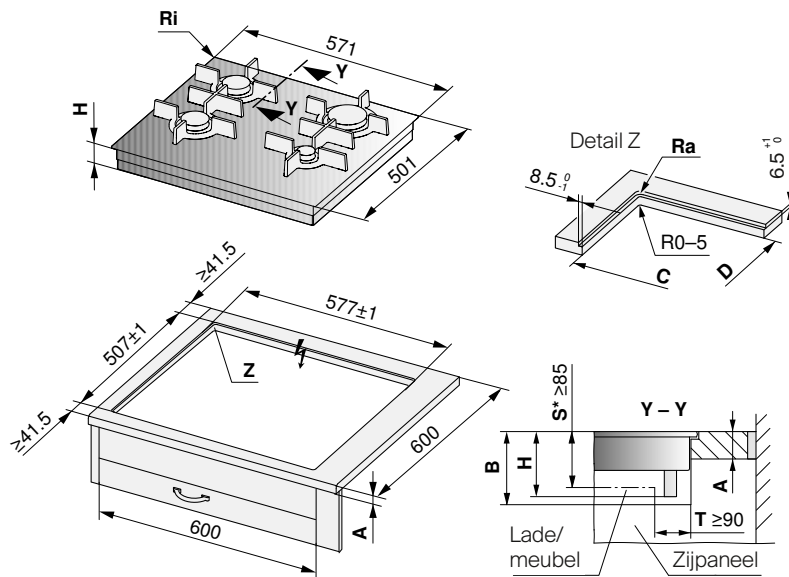
Meer informatie en detail vindt u in onze Planning Aid (Engels) op [vzug.com](http://vzug.com)

**GAS 641GS**

**Opbouwmontage met 'DualDesign'**



**Vlak ingewerkte montage met 'DualDesign'**



\* De spelingsruimte moet verplicht worden gerespecteerd.

Deze tekeningen zijn van toepassing op onderstaande artikelnummers:

**3107160415**

Type	A Vrij te kiezen door de fabrikant	B	C/D	H	Hoekradius Ra/Ri
GAS641GSAZ Opbouwmontage met 'DualDesign'	≤ 30 mm	≥ 95 mm		94 mm	0-5/2 mm
GAS641GSAZ Vlak ingewerkte montage met 'DualDesign'	≤ 30 mm	≥ 175 mm	560/490 mm	98 mm	5/2 mm

- A Werkbladdikte
- B Vereiste vrije ruimte over het gehele uitsnijdingsvlak voor vervangingsdoeleinden
- H Afstand van de bovenkant van het werkblad tot de onderkant van de gasaansluiting
- Ri Hoekradiussen van het toestel
- Ra Radiussen van de buitenhoeken van de uitsnijding
- S Minimale afstand tussen de bovenkant van het werkblad en eender welke lade
- T Minimale afstand tussen de uitsnijding in de achterwand en eender welke lade

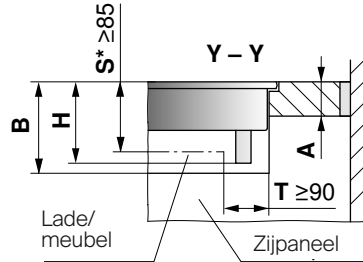
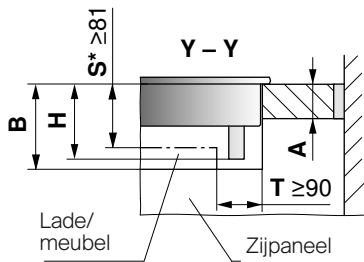
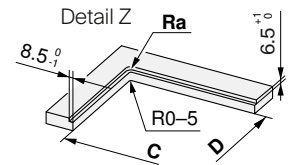
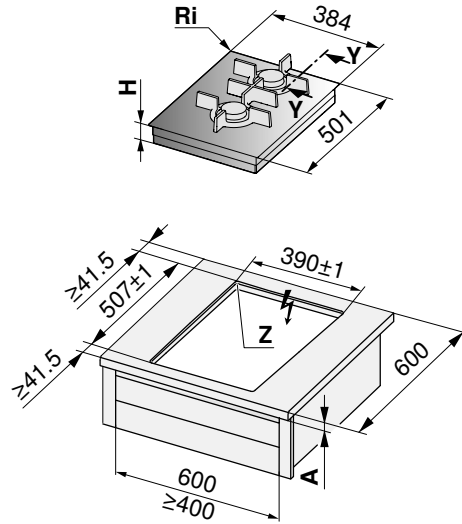
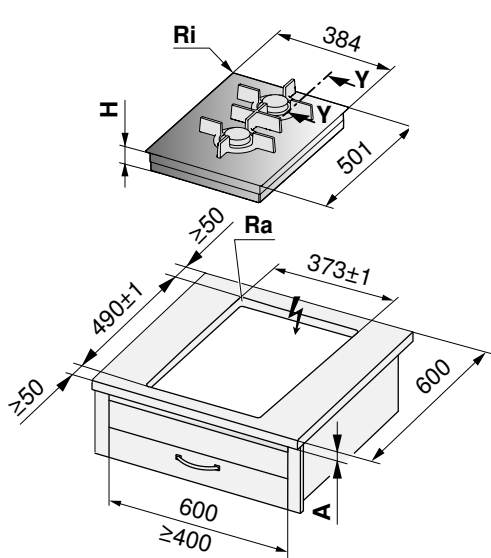
Meer informatie en detail vindt u in onze Planning Aid (Engels) op [vzug.com](http://vzug.com)



GAS 421GS

Opbouwmontage met 'DualDesign'

Vlak ingewerkte montage met 'DualDesign'



Deze tekeningen zijn van toepassing op onderstaande artikelnummers:

3106460215

\* De spelingsruimte moet verplicht worden gerespecteerd.

- 1 De voorste en achterste rand kunnen langs de onderzijde verstevigd worden. De breedte van de rand wordt bepaald door de fabrikant van het stenen werkblad. De minimale breedte hangt af van de eigenschappen van de gebruikte steen.
- 2 Bij een nisbreedte van 900 mm moeten er uitsnijdingen worden voorzien in de zijpanelen links en rechts voor onderhoudsdoeleinden waarbij het toestel langs onderen moet worden gedemonteerd.

Type	A Vrij te kiezen door de fabrikant	B	C/D	H	Hoekradius Ra/Ri
GAS 421GSBZ Opbouwmontage met 'DualDesign'	≤ 30 mm	≥ 95 mm		94 mm	0-5/2 mm
GAS 421GSAZ/GSBZ Vlak ingewerkte montage met 'DualDesign'	≤ 30 mm	≥ 175 mm	373/490 mm	98 mm	5/2 mm

- A Werkbladdikte
- B Vereiste vrije ruimte over het gehele uitsnijdingsvlak voor vervangingsdoeleinden
- H Afstand van de bovenkant van het werkblad tot de onderkant van de gasaansluiting
- Ri Hoekradiussen van het toestel
- Ra Radiussen van de buitenhoeken van de uitsnijding
- S Minimale afstand tussen de bovenkant van het werkblad en eender welke lade
- T Minimale afstand tussen de uitsnijding in de achterwand en eender welke lade

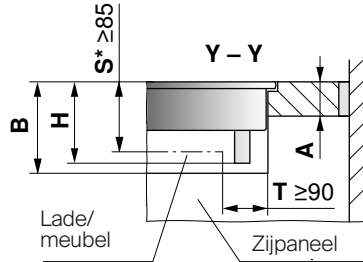
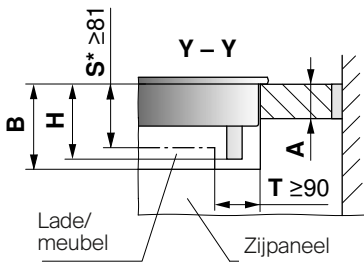
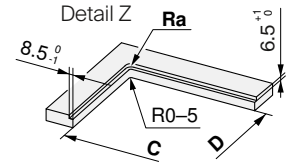
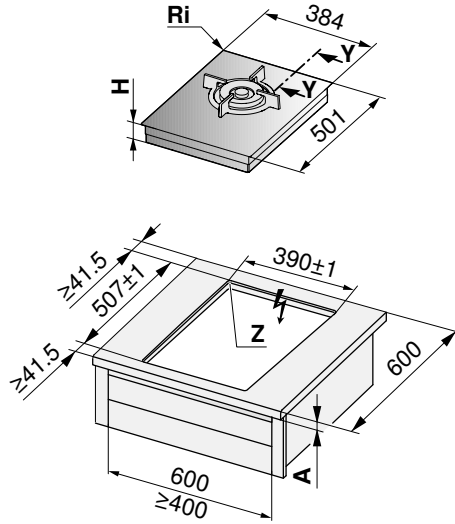
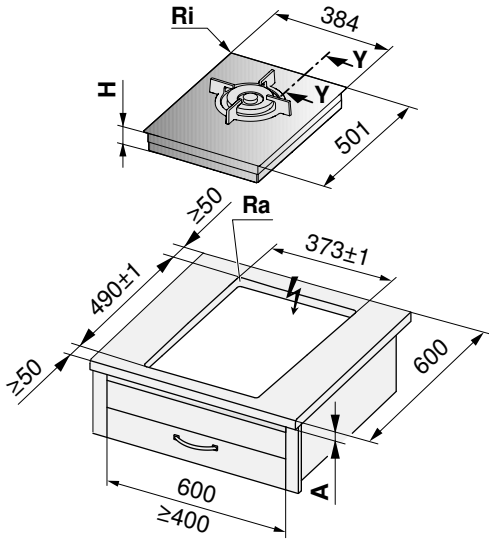


Meer informatie en detail vindt u in onze Planning Aid (Engels) op [vzug.com](http://vzug.com)

GAS 411GS

Opbouwmontage met 'DualDesign'

Vlak ingewerkte montage met 'DualDesign'



Deze tekeningen zijn van toepassing op onderstaande artikelnummers:

31063600115

\* De spelingsruimte moet verplicht worden gerespecteerd.

- 1 De voorste en achterste rand kunnen langs de onderzijde verstevigd worden. De breedte van de rand wordt bepaald door de fabrikant van het stenen werkblad. De minimale breedte hangt af van de eigenschappen van de gebruikte steen.
- 2 Bij een nisbreedte van 900 mm moeten er uitsnijdingen worden voorzien in de zijpanelen links en rechts voor onderhoudsdoeleinden waarbij het toestel langs onderen moet worden gedemonteerd.

Type	A Vrij te kiezen door de fabrikant	B	C/D	H	Hoekradius Ra/Ri
GAS 421GSBZ Opbouwmontage met 'DualDesign'	≤ 30 mm	≥ 95 mm		94 mm	0-5/2 mm
GAS 421GSAZ/GSBZ Vlak ingewerkte montage met 'DualDesign'	≤ 30 mm	≥ 175 mm	373/490 mm	98 mm	5/2 mm

- A Werkbladdikte
- B Vereiste vrije ruimte over het gehele uitsnijdingsvlak voor vervangingsdoeleinden
- H Afstand van de bovenkant van het werkblad tot de onderkant van de gasaansluiting
- Ri Hoekradiussen van het toestel
- Ra Radiussen van de buitenhoeken van de uitsnijding
- S Minimale afstand tussen de bovenkant van het werkblad en eender welke lade
- T Minimale afstand tussen de uitsnijding in de achterwand en eender welke lade

Meer informatie en detail vindt u in onze Planning Aid (Engels) op [vzug.com](http://vzug.com)





# Afzuigkappen

Goede kwaliteit voel je, zie je, maar hoor je niet.



# Krachtig, handig en een waar plezier voor het oog

Een designafzuigkap die getuigt van goede smaak of een inbouwafzuigkap die mooi opgaat in uw keuken? Ons aanbod maakt indruk met zijn innovatieve technologieën en functionele oplossingen.

Leefkeukens, keukens die deel uitmaken van de leefruimte, zijn tegenwoordig erg in de mode, en open keukens zijn populairder dan ooit: ze creëren meer ruimte die u slim kunt inrichten en wanneer u gasten ontvangt, kunt u koken en praten tegelijkertijd. Maar voor een open keuken heeft u natuurlijk toestellen nodig die flexibel in uw keukeninrichting kunnen worden geïnstalleerd, die uw keuken helemaal tot haar recht laten komen en die liefst ook geen lawaai maken.

In ons assortiment zit voor elk wat wils. Kookplaat- en werkbladafzuigingen zorgen voor meer bewegingsvrijheid op hoofdhoogte en zijn volledig geïntegreerd in het werkblad. Bij afzuigkappen die de kookdampen wel naar boven afzuigen, hebt u dan weer de keuze uit een zichtbare afzuigkap of een ingebouwde variant. Een alternatief is een kookplaat met geïntegreerde afzuiging. Onze nieuwe CombiCookTop verenigt twee toestellen in één en dit model neemt weinig ruimte in, is eenvoudig in de keukeninrichting te integreren en te installeren. Bovendien gaat deze variant helemaal op in uw keukenarchitectuur. Zo kunt u moeiteloos een kookeiland ontwerpen dat uitsteekt op de leefruimte. Plaatst u uw CombiCookTop liever tegen een wand? Ook dan beschikt u over een waaier aan mogelijkheden die weinig ruimte innemen.



Ontdek onze afzuigingen

# Combi-toestellen voor de hoogste ontwerp- en prestatievereisten

De nieuwe ruimtebesparende CombiCookTop is bijzonder eenvoudig schoon te maken en zorgt er met de automatische functies voor dat u zich volledig kunt toeleggen op uw kookkunsten.

De CombiCookTop is beschikbaar in twee comfortniveaus in het hogere prijssegment. De CombiCookTop V4000 met ZoneFlex-inductietechnologie is bedoeld voor veeleisende particulieren die veel waarde hechten aan flexibiliteit. De CombiCookTop V2000 is een praktisch combi-toestel dat ideaal is om thuis mee aan de slag te gaan. Het toestel heeft vier vaste inductiekookzones en is ook verkrijgbaar als recirculatieoplossing.

## **Ruimtebesparend**

De afzuigkap wordt direct boven de kookplaat geplaatst. De onopvallende motor met geïntegreerde extractoreenheid laat ook meer dan voldoende ruimte vrij onder de kookplaat voor het opbergen van potten en pannen. In de recirculatiemodus is het niet nodig om lades in te korten, zelfs niet bij 60 cm diepe keukenkasten.

## **Eenvoudig te gebruiken, schoon te maken en te onderhouden langs boven**

Dankzij de opnieuw ontworpen inlaatgoot kunnen de metalen vetfilter en de actieve koolfilter snel, intuïtief en veilig langs boven worden verwijderd via de inlaatopening.

Er hoeven geen kastfronten of laden verwijderd te worden. Kookcondensaat en overgekookte vloeistoffen worden opgevangen in de filtercassette van 175 ml. Dat is voldoende voor alle condensatie en ongelukjes tijdens het koken. Het opvangbakje onder de filtercassette heeft een extra capaciteit van 350 ml.

## **ZoneFlex: automatische brugfunctie**

De innovatieve ZoneFlex-inductietechnologie geeft je een nieuwe soort flexibiliteit bij het koken met de CombiCookTop V4000. De twee kookzones herkennen automatisch de grootte en positie van steelpannen. De vier inductoren maken verbinding zonder handmatige tussenkomst om een brug te vormen. Pannen kunnen vrij binnen de twee zones worden verplaatst zonder het vooraf ingestelde vermogensniveau te verliezen.

## **Intuïtieve bediening en handige functies**

De kookplaat kan intuïtief bediend worden met behulp van de enkele schuifregelaar op de meertalige grafische display. De kookplaat schakelt zichzelf uit wanneer die niet gebruikt wordt. Een brede waaier aan functies zoals smelten, opwarmen, sudderen en de automatische boost-functie maken van het dagelijkse koken een koud kunstje. Met behulp van de ventilatiefunctie levert de afzuiging zuivere lucht, zelfs als er niet gekookt wordt.

# Opvallend of net discreet?

Zoekt u een compact afzuigsysteem? Of is de bewegingsvrijheid op hoofdhoogte voor u belangrijker? Of zoekt u afzuigkap met een stijlvol design? Wij hebben het allemaal.

## **Compact en onopvallend**

Inbouwafzuigkappen en volledig geïntegreerde afzuigkappen worden weggewerkt in de bovenste keukenkast of in een speciale behuizing. Omdat ze volledig worden geïntegreerd in de bestaande keukenarchitectuur, vallen ze nauwelijks op. In sommige uitvoeringen is er zelfs nog voldoende ruimte in de kast voor kruiden, kookboeken en ander kookgerei.

## **Voor keukens met een kookeiland**

Eilandafzuigkappen zijn een echte blikvanger met hun stijlvolle vormgeving. De afwerking in zwart spiegelglas zorgt voor een perfecte harmonie met de andere inbouwtoestellen.

## **Werkbladafzuigingen**

Voor koks die niet willen belemmerd worden door een afzuiging boven hun hoofd of die houden van een strak design, is er de werkbladafzuiging. Ze wordt tussen twee kookplaten of tussen de kookplaat en de teppanyakiplaat ingebouwd. Op die manier krijgt u precies de keukeninrichting die u wilt. Omdat het afzuigsysteem zich direct naast

de kookpoten bevindt, worden de kookdampen onmiddellijk afgezogen daar waar ze ontstaan. Een werkbladafzuiging wordt daarentegen achter de kookplaat gemonteerd en komt omhoog tot op dezelfde hoogte als de kookpotten. Deze optie is perfect te combineren met een panoramische kookplaat.

Ons nieuwe assortiment CombiCookTop - voorheen Fusion genaamd - bestaat uit kookplaten waarin de afzuiging in het glas van de kookplaat is geïntegreerd. De kookdampen worden direct naar beneden afgezogen, daar waar ze ontstaan dus. Dit hypermoderne toestel is daarnaast een waar plezier voor het oog: dankzij zijn elegante design gaat het kookveld helemaal op in zijn omgeving en verdwijnt het moeiteloos op de achtergrond. Het is minimalistisch en sober, helemaal in met de moderne trends.

## **Een kookplaat langs de wand?**

Wandafzuigkappen belemmeren het zicht op de kookplaat niet en zijn ideaal voor kookplaten die langs een muur staan.



Inbouwafzuigkap



Volledig geïntegreerde afzuigkap



Werkbladafzuigkap



Eilandafzuigkap



Kookplaatafzuiging



Wandafzuigkap



Kookplaat met ingebouwde afzuiging

# Onzichtbaar, maar superkrachtig

De inbouwafzuigkap AiroClearCabinet V4000 combineert de topprestaties van een beproefde uitschuifbare afzuigkap met het comfort van een inbouwmodel. Dankzij de functie OptiLink regelt de afzuiging bovendien automatisch het afzuigvermogen in functie van wat u aan het koken bent.

De afzuigkap verdwijnt volledig in de muur of een speciale behuizing boven de kookplaat die aansluit bij uw keukenarchitectuur. Dankzij deze ongeziene flexibiliteit is deze afzuiging de ideale oplossing voor al wie niet wil dat zijn afzuigkap de aandacht trekt. Langs de zijkanten blijft er nog voldoende ruimte over in de kast om kookboeken en kruiden te bewaren. AiroClearCabinet V4000 reinigt de lucht bijzonder efficiënt, maar is toch heel stil en energiezuinig. Dankzij de ingebouwde en energiezuinige ledverlichting is de kookplaat altijd optimaal verlicht.

Deze betrouwbare inbouwoplossing past bij elke keuken en is verkrijgbaar in twee uitvoeringen: met luchtafvoer of luchtrecirculatie. Omdat het model zo compact is (56 of 86 cm breed) past het zelfs in smalle keukennissen. Geïntegreerde afzuigkappen kunnen bijzonder snel worden gemonteerd en zijn meteen klaar voor gebruik. Een mooi extraatje is dat het luchtafvoerkanaal zowel aan de bovenkant als aan de rechterkant kan worden gemonteerd.

## **OptiLink - de afzuiging regelt zichzelf**

De afzuigkappen met comfortniveau V4000 en V6000 hoeft u ook niet zelf te bedienen, want ze zijn standaard uitgerust met OptiLink. Hierdoor communiceert de afzuiging via Bluetooth met de kookplaat. De enige vereiste om deze slimme technologie in uw keuken te kunnen gebruiken, is dat ook uw kookplaat is uitgerust met deze OptiLink-functie. De afzuiging start automatisch zodra u uw potten begint op te warmen en regelt zelf het afzuigvermogen. Resultaat is een optimale luchtkwaliteit en een zo energie-efficiënt mogelijke kookervaring. Zodra u klaar bent met kokkerellen, start de automatische naloop om de laatste geurtjes en het laatste vocht af te voeren. Deze functie loopt nog 5 tot 20 minuten nadat u de kookplaat hebt uitgeschakeld.

OptiLink stelt automatisch het juiste afzuigingsvermogen in, afhankelijk van wat u aan het koken bent. Zo kunt u zich helemaal focussen op het kookgebeuren. En wilt u toch ingrijpen, dan kunt u op elk moment de afzuigkap handmatig bedienen.



# Krachtig, stil en proper

De afzuigkappen van V-ZUG overtuigen met hun technische hoogstandjes die zich doorheen de jaren al overduidelijk hebben bewezen. SilentPlus, ComfortFix en FlexLED zijn daar mooie voorbeelden van.



## Muisstil dankzij SilentPlus

Een geluidsdempingssysteem vermindert het motorgeluid en de trillingen: zelfs op het maximumvermogen kunt u op normale toon blijven communiceren in de keuken.



## FlexLED

De ledlampen zijn bijzonder energiezuinig en afhankelijk van het model kan zelfs de lichtwarmte worden afgestemd op de rest van de keukenverlichting. U kunt de verlichting instellen van warm wit tot koud wit. Zo past uw afzuiging helemaal bij de rest van uw keukeninrichting.



## Gebruiksvriendelijkheid troef dankzij ComfortFix

De vetfilters hebben een magneetbevestiging, waardoor ze veilig kunnen worden verwijderd als ze aan een reinigingsbeurt toe zijn. Een houder houdt het filter vast, zodat het niet kan vallen en de kookplaat beschadigen terwijl u het filter verwijdert voor reiniging.

## Zeer efficiënte Longlife-actievekoolfilters

Om kookgeuren uit de lucht te halen, worden verschillende soorten actievekoolfilters gebruikt. Het actievekoolfilter Longlife Plus is het meest efficiënte model: dit geurfilter verwijdert tot 96% van de storende kookgeuren. Het is gebruiksvriendelijk en kan in de oven worden geregenereerd. Na 3 jaar moet het worden vervangen.



# Bijzonder onderhoudsvriendelijk

Alleen afzuigkappen die regelmatig worden schoongemaakt, doen wat ze moeten doen. De onderdelen van onze afzuigkappen zijn gemakkelijk verwijderbaar, dus ook het schoonmaken is kinderspel.

## Het vetfilter

Dankzij de ingebouwde ledverlichting en het gebrek aan uitstekende randen of hoeken waar zich vuil kan ophopen is de afzuigkap heel makkelijk schoon te maken. Ook de binnenkant van de afzuigkap heeft geen scherpe randen of schroeven. Sommige van onze modellen hebben een magneetbevestiging (ComfortFix). Dankzij dit bevestigingssysteem is het filter makkelijk te verwijderen en weer terug te plaatsen. De meeste afzuigsystemen van V-ZUG hebben een verzadigingsindicator die aangeeft wanneer het vetfilter moet worden gereinigd. Alle filters zijn bovendien vaatwasmachinebestendig.

## Actievekoolfilters

De actievekoolfilters kunnen gemakkelijk worden verwijderd en sommige modellen kunnen zelfs worden geregenereerd. Zo kan ons meest efficiënte actievekoolfilter Longlife Plus elke 3 tot 6 maanden in de oven worden gereinigd door middel van thermische regeneratie. Het Longlife-actievekoolfilter mag in de vaatwasmachine, maar laat hem daarna wel drogen in een oven. Het standaardmodel actievekoolfilter bestaat uit een individuele mix van actieve kool en gaat 6 maanden tot 5 jaar mee.

## Opvangbak

Kookt er iets over of morst u iets? Geen zorgen. De kookplatafzuiging heeft een opvangbak van 0,5 liter waarin alle resten worden opgevangen. Deze bak is heel eenvoudig te reinigen: trek hem uit de kookplaat en steek hem samen met het vetfilter in de vaatwasmachine.

## De kookplaat met inbouwafzuigkap schoonmaken

Wanneer u de CombiCookTop wilt schoonmaken, kunt u de metalen vetfiltercassette en al zijn onderdelen makkelijk uit hun houder halen en schoonspoelen in de vaatwasmachine. Het opvangbakje onder de filtercassette kunt u langs boven verwijderen en met een spons of keukendoek schoonmaken. Het zeer efficiënte en duurzame actievekoolfilter Longlife Plus kan worden geregenereerd in de oven en gaat zo'n drie jaar mee.





## Productvergelijking

### Kookplaatafzuigingen, eilandafzuigkappen en wandafzuigkappen

	Brochurepagina	DSTS	DSMS	CombiCookTop V4000	CombiCookTop V2000	AiroClearIsland V6000	AiroClearWall V6000
<b>Versies</b>							
Glas		●					
Zwart spiegelglas						●	●
Glasfront			●				
OptiGlass				●			
Breedte 120 cm						●	●
Breedte 90 cm		●					●
Breedte 80 cm				●	●		
Luchtafvoer		●	●	●	●	●	●
Luchtrecirculatie met standaard actievekoolfilter (doos)*		●	●				
Luchtrecirculatie met actievekoolfilter Longlife*		●					
Luchtrecirculatie met actievekoolfilter Longlife Plus*				●	●	●	●
<b>Toepassingen</b>							
FlexLED verstelbaar 2700-4000 Kelvin						●	●
Ledverlichting		●				●	●
Kleur van het licht (in Kelvin)		4000				2700-4000	2700-4000
Verlichting met dimfunctie		●					
SilentPlus						●	●
Aantal vetfilters		2	1	2	2	3/4	3/4
ComfortFix						●	●
Automatische naloop		●	●	●	●	●	●
Intensieve afzuigfunctie		●	●	●	●	●	●
CleanAir-functie		●		●	●		
Vetfilterreinigingsindicatie		●	●	●	●	●	●
Aansluiting luchttoevoer-/luchtafvoerklep				●	●	●	●
Efficiënte BLDC-motor			●	●	●	●	●
<b>Bediening en display</b>							
Grafisch display met aanraakbediening				●	●		
TouchControl		●	●			●	●
Afstandsbediening*						●	●
OptiLink				●	●	●	●
Aantal vermogensniveaus		4	4	10	10	4	4
Weergave van het ventilatievermogen		●	●	●	●	●	●

● beschikbaar | o niet beschikbaar | \* meerprijs



## DSTS

Deze uitschuifbare afzuigkap geeft de keuken een exclusieve touch en past perfect in combinatie met een panoramisch kookplaat.

### Functies



### Uitrusting

- Luchtafvoervermogen max. niveau 420 m<sup>3</sup>/h
- Luchtafvoervermogen intensief niveau 670 m<sup>3</sup>/h
- Afzuigcapaciteit volgens EN 61591
- Vermogensniveaus 3 + i
- Geluidsniveau luchtafvoer max. 57 dB(A)
- Geluidsniveau luchtafvoer Intensief 69 dB(A)
- Diameter van de luchtafvoerkanalen 150 mm
- Intensief niveau met automatisch reset
- Terugslagklep meegeleverd
- Verlichting LED
- Aantal lichtbronnen: 1 ledstrook (met 2 standen voor lichtintensiteit)
- **Clean-Airfunctie**
- TouchControl

### Informatie over het toestel

**Afmetingen (H x B x D)** 646 x 880 x 352 mm  
Extensie hoogte 400 mm

**Aansluiting** 220-240 V~ 276 W 10 A



Uitvoering	Artikelnummer	Prijs*
<b>Breedtenorm 90 cm</b>		
Glas	6400460005	3050.-
<b>Extras voor luchtrecirculatie</b>		
Doos voor luchtrecirculatie met actieve koolstof, voor achter de plint, goed voor autonomie van ca. 2 jaar	1157470	280.-
Of actievekoolfilters Longlife	1012163	210.-
<b>Extras voor installatie met motor op afstand</b>		
montagekit	1012164	279.-

\* Indicatieve verkoopprijs in €, incl.btw en recyclagebijdrage

## DSMS

(kookvelden niet inbegrepen)

Bijna onzichtbaar in de keukenafdekking geïntegreerd, overtuigt de kookveldafzuiging door zijn zeer effectieve afzuiging.

### Functies



### Uitrusting

- Luchtafvoervermogen max. niveau 500 m<sup>3</sup>/h
- Luchtafvoervermogen intensief niveau 590 m<sup>3</sup>/h
- Afzuigcapaciteit volgens EN 61591
- Vermogensniveaus 3 + i
- Geluidsniveau luchtafvoer max. 67 dB(A)
- Geluidsniveau luchtafvoer Intensief 70 dB(A)
- Diameter van de luchtafvoerkanalen 150 mm
- Intensief niveau met automatisch reset
- Uitneembare opvangbak met geïntegreerd metalen vetfilter, vaatwasmachine bestendig
- Capaciteit van de opvangbak 500 ml
- TouchControl

### Informatie over het toestel

**Afmetingen (B x D)** 110 x 501 mm/R2

**Aansluiting** 220-240 V~ 145 W 10 A



Uitvoering	Artikelnummer	Prijs*
Glas	6400560005	2640.-
<b>Extras voor luchtrecirculatie</b>		
Doos voor luchtrecirculatie met actieve koolstof, voor achter de plint, goed voor autonomie van ca. 2 jaar	1157470	280.-
<b>Koppelstuk voor naast mekaar plaatsen van kookplaten en DSMS in werkblad (vlakbouw, bevat 2 stuks) H63789</b>		
		107.-



### CombiCookTop V4000 i804

De **ZoneFlex** kookplaat met geïntegreerde kookveldafzuiging geeft je een maximale flexibiliteit en is heel gemakkelijk te integreren in het ontwerp en de vormgeving van jouw keuken.

#### Bedieningsmodi van het kookveld



#### Bedieningsmodi van de afzuigkap



#### Bediening en display

- Maximaal vermogen per kookzone 3700 W
- **ZoneFlex met automatische brugfunctie**
- Kookzones 4
- **Automatische kookpotdetectie vanaf 10 cm**
- **OptiGlass**
- Prestatieniveaus 9 + i
- Grafisch display met aanraakbediening
- EnkeleSlider
- OptiLink
- Aansluiting voor raamcontactschakelaar
- Vetfiltercassette met absorptievermogen voor vloeistoffen 175 ml
- Opvangbak met absorptievermogen voor vloeistoffen 350 ml
- Vaatwasmachinebestendige vetfiltercassette
- Luchtafvoervermogen max / intensief niveau: 526 / 605 m<sup>3</sup>/u
- Geluidsniveau luchtafvoer max / intensief: 66 / 70 dB(A)

#### Informatie over het toestel

<b>Afmetingen (B x D)</b>	761 x 501 mm/R2		
<b>Aansluiting</b>	400 V 2N~	7400 W	16A
	3 x 230 V~	7400 W	16A
	230 V~	7400 W	32A



Uitvoering	Artikelnummer	Prijs*
<b>Breedtenorm 80 cm, OptiGlass</b>		
DualDesign	3109600001	3750.-

#### Extras voor luchtrecirculatie

Actievekoolfilter Longlife Plus	1155757	321.-
---------------------------------	---------	-------

#### Aansluitingen voor ongeleide luchtrecirculatie

Telescoop aansluiting kort	1157471	107.-
Telescoop aansluiting lang	1157472	107.-
Overige aansluitingen en accessoires zie p 152		

\* Indicatieve verkoopprijs in €, incl.btw en recyclagebijdrage

### CombiCookTop V2000 i804

De kookplaat met geïntegreerde kookveldafzuiging combineert een minimalistisch design met een intuïtieve bediening.

#### Bedieningsmodi van het kookveld



#### Bedieningsmodi van de afzuigkap



#### Bediening en display

- Max. vermogen per zone met PowerPlus  
2 x 3000 W, 1 x 3500 W, 1 x 3700 W
- Kookzones 4
- Kookpotdetectie 10 – 22 cm
- BlackDesign
- Prestatieniveaus 9 + i
- Grafisch display met aanraakbediening
- EnkeleSlider
- OptiLink
- Aansluiting voor raamcontactschakelaar
- Vetfiltercassette met absorptievermogen voor vloeistoffen 175 ml
- Opvangbak met absorptievermogen voor vloeistoffen 350 ml
- Vaatwasmachinebestendige vetfiltercassette
- Luchtafvoervermogen max / intensief niveau: 526 / 605 m<sup>3</sup>/u
- Geluidsniveau luchtafvoer max / intensief: 66 / 70 dB(A)

#### Informatie over het toestel

<b>Afmetingen (B x D)</b>	761 x 501 mm/R2		
<b>Aansluiting</b>	400 V 2N~	7400 W	16A
	3 x 230 V~	7400 W	16A
	230 V~	7400 W	32A



Uitvoering	Artikelnummer	Prijs*
<b>Breedtenorm 80 cm</b>		
DualDesign	3109500001	3420.-

#### Extras voor luchtrecirculatie

Actievekoolfilter Longlife Plus	1155757	321.-
---------------------------------	---------	-------

#### Aansluitingen voor ongeleide luchtrecirculatie

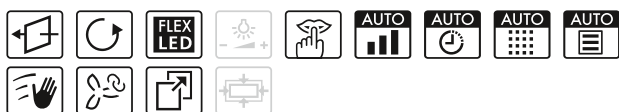
Telescoop aansluiting kort	1157471	107.-
Telescoop aansluiting lang	1157472	107.-
Overige aansluitingen en accessoires zie p 152		



## AiroClearIsland V6000

Deze premium eilandafzuigkap combineert functionaliteit en een modern design, is stil, perfect afgewerkt en bijzonder energie-efficiënt.

### Functies



### Uitrusting

- Luchtafvoervermogen max. niveau 452 m<sup>3</sup>/h
- Luchtafvoervermogen intensief niveau 675 m<sup>3</sup>/h
- Afzuigcapaciteit volgens EN 61591
- Vermogensniveaus 3 + i
- Geluidsniveau luchtafvoer max. 52 dB(A)
- Geluidsniveau luchtafvoer Intensief 63 dB(A)
- Diameter van de luchtafvoerkanalen 150 mm
- Terugslagklep meegeleverd
- Verlichting LED
- Aantal ledlampen 4
- Afstandsbediening optioneel, als accessoire
- Intensief niveau met automatisch reset
- TouchControl
- FlexLED: Lichtwarmte instelbaar 2700-4000 K
- Aansluiting voor toevoerlucht-/afvoerluchtklep
- ComfortFix, gebruiksvriendelijke en eenvoudig te bevestigen vetfilters

### Informatie over het toestel

<b>Afmetingen (H x B x D)</b>	55 x 1200 x 700 mm
<b>Afvoerlucht</b>	510 – 635/845 mm
<b>Luchtrecirculatie</b>	610 – 790/1000 mm
<b>Aansluiting</b>	220-240 V~ 138 W 10 A



Uitvoering	Artikelnummer	Prijs*
<b>Breedtenorm 120 cm</b>		
Spiegelglas, kort afvoerkanal	6302000006	3050.-
Spiegelglas, lang afvoerkanal	6302000007	3100.-

### Extras voor luchtrecirculatie

Actievekoolfilter Longlife Plus	1046969	354.-
---------------------------------	---------	-------

## AiroClearWall V6000

Deze premium eilandafzuigkap combineert functionaliteit en een modern design, is stil, perfect afgewerkt en bijzonder energie-efficiënt.

### Functies



### Uitrusting

- Luchtafvoervermogen max. niveau 452 m<sup>3</sup>/h
- Luchtafvoervermogen intensief niveau 675 m<sup>3</sup>/h
- Afzuigcapaciteit volgens EN 61591
- Vermogensniveaus 3 + i
- Geluidsniveau luchtafvoer max. 52 dB(A)
- Geluidsniveau luchtafvoer Intensief 63 dB(A)
- Diameter van de luchtafvoerkanalen 150 mm
- Terugslagklep meegeleverd
- Verlichting LED
- Aantal ledlampen 2
- Afstandsbediening optioneel, als accessoire
- Intensief niveau met automatisch reset
- TouchControl
- FlexLED: Lichtwarmte instelbaar 2700-4000 K
- Aansluiting voor toevoerlucht-/afvoerluchtklep
- ComfortFix, gebruiksvriendelijke en eenvoudig te bevestigen vetfilters

### Informatie over het toestel

<b>Afmetingen (H x B x D)</b>	55 x 898 x 550 mm
<b>Afvoerlucht</b>	460 – 660/875 mm
<b>Luchtrecirculatie</b>	570 – 770/995 mm
<b>Aansluiting</b>	220-240 V~ 134 W 10 A



Uitvoering	Artikelnummer	Prijs*
<b>Breedtenorm 90 cm</b>		
Spiegelglas, kort afvoerkanal	6202800006	2410.-
Spiegelglas, lang afvoerkanal	6202800007	2460.-
<b>Breedtenorm 120 cm</b>		
Spiegelglas, kort afvoerkanal	6202900006	2520.-
Spiegelglas, lang afvoerkanal	6202900007	2570.-

### Extras voor luchtrecirculatie

Actievekoolfilter Longlife Plus	1046969	354.-
---------------------------------	---------	-------

\* Indicatieve verkoopprijs in €, incl.btw en recyclagebijdrage

# Productvergelijking

## Inbouwafzuigkappen

	Brochurepagina	AiroClear Cabinet V4000	AiroClear Cabinet V6000	DFSG
<b>Versies</b>		149	149	150
ChromeClass (rvs, inox)		●		●
Zwart spiegelglas			●	
Met glazen, uittrekbaar scherm				●
Zichtbare   deels zichtbare inbouw			●   ○	●   ●
Volledig ingewerkt		●		
Breedte 90 cm		●	●	●
Breedte 60 cm		●	●	●
Luchtafvoer		●	●	●
Luchtrecirculatie met actievekoolfilter Longlife*				●
Luchtrecirculatie met actievekoolfilter Longlife Plus*		●	●	●
<b>Toepassingen</b>				
FlexLED verstelbaar 2700-4000 Kelvin		●	●	
Ledverlichting		●	●	●
Kleur van het licht (in Kelvin)		2700-4000	2700-4000	3000
SilentPlus		●	●	
Aantal vetfilters		1/2	2	1
ComfortFix		●	●	
Automatische naloop		●	●	●
Vetfilterreinigingsindicatie		●	●	●
Aansluiting luchttoevoer-/luchtafvoerklep		●	●	
Efficiënte BLDC-motor			●	
<b>Bediening en display</b>				
Druktoetsen		●		
TouchControl (sensoretoets)			●	●
Instellen ventilatieniveaus via uitschuifbaar dampscherm			●	
Afstandsbediening*		●	●	
OptiLink		●	●	
Aantal vermogensniveaus		4	4	4
Weergave van het ventilatievermogen		●	●	●
Quickstart			●	●

● beschikbaar | ○ niet beschikbaar | \* meerprijs



### AeroClearCabinet V6000

Deze premiumafzuigkap combineert functionaliteit en een modern design, is stil, perfect afgewerkt en bijzonder energie-efficiënt.

#### Functies



#### Uitrusting

- Luchtafvoervermogen max. niveau 452 m<sup>3</sup>/h
- Luchtafvoervermogen intensief niveau 653 m<sup>3</sup>/h
- Afzuigcapaciteit volgens EN 61591
- Vermogensniveaus 3 + i
- Geluidsniveau luchtafvoer max. 53 dB(A)
- Geluidsniveau luchtafvoer Intensief 64 dB(A)
- Diameter van de luchtafvoerkanalen 150 mm
- Verlichting 2 x LED
- Afstandsbediening optioneel, als accessoire
- Intensief niveau met automatisch reset
- TouchControl
- FlexLED: Lichtwarmte instelbaar 2700 - 4000 K
- Aansluiting voor toevoerlucht-/afvoerluchtklep
- ComfortFix, gebruiksvriendelijke en eenvoudig te bevestigen vetfilters

#### Informatie over het toestel

**Afmetingen (H x B x D)** a: 25 x 598 x 303 mm  
b: 25 x 898 x 303 mm

**Aansluiting** 220 - 240 V~ 134 W 10 A



Uitvoering	Artikelnummer	Prijs*
<b>Breedtenorm 60 cm</b>		
Spiegelglas <sup>a)</sup>	6105800006	1920.-
<b>Breedtenorm 90 cm</b>		
Spiegelglas <sup>b)</sup>	6106000006	2020.-

#### Extras voor luchtrecirculatie

Actievekoolfilter Longlife Plus	1046970	321.-
---------------------------------	---------	-------

### AeroClearCabinet V4000

Bijna volledig onzichtbaar en toch absoluut topcomfort, dat is hoe wij deze krachtige en robuuste afzuigkap altijd omschrijven.

#### Functies



#### Uitrusting

- Luchtafvoervermogen max. niveau 598 m<sup>3</sup>/h
- Luchtafvoervermogen intensief niveau 704 m<sup>3</sup>/h
- Afzuigcapaciteit volgens EN 61591
- Vermogensniveaus 3 + i
- Geluidsniveau luchtafvoer max. 64 dB(A)
- Geluidsniveau luchtafvoer Intensief 67 dB(A)
- Diameter van de luchtafvoerkanalen 150 mm
- Verlichting 2 x LED
- Afstandsbediening optioneel, als accessoire
- Intensief niveau met automatisch reset
- Druktoetsen
- FlexLED: Lichtwarmte instelbaar 2700 - 4000 K
- Aansluiting voor toevoerlucht-/afvoerluchtklep
- ComfortFix, gebruiksvriendelijke en eenvoudig te bevestigen vetfilters

#### Informatie over het toestel

**Afmetingen (H x B x D)** a: 458 x 560 x 320 mm  
b: 458 x 860 x 320 mm

**Aansluiting** 220 - 240 V~ 269 W 10 A



Uitvoering	Artikelnummer	Prijs*
<b>Breedtenorm 60 cm</b>		
ChromeClass <sup>a)</sup>	6400900001	1490.-
<b>Breedtenorm 90 cm</b>		
ChromeClass <sup>b)</sup>	6401000001	1590.-

#### Extras voor luchtrecirculatie

Actievekoolfilter Longlife Plus	1046970	321.-
---------------------------------	---------	-------

\* Indicatieve verkoopprijs in €, incl.btw en recyclagebijdrage



## DFSG

De elegante inbouwafzuigkap met ledverlichting en discrete bediening op het glas, buiten de afzuigzone.

### Functies



### Uitrusting

- Luchtafvoervermogen max. niveau 537 m<sup>3</sup>/h
- Luchtafvoervermogen intensief niveau 625 m<sup>3</sup>/h
- Afzuigcapaciteit volgens EN 61591
- Vermogensniveaus 3 + i
- Geluidsniveau luchtafvoer max. 63 dB(A)
- Geluidsniveau luchtafvoer Intensief 66 dB(A)
- Diameter van de luchtafvoerkanalen 150 mm
- Verlichting LED
- Intensief niveau met automatisch reset
- Druktoetsen

### Informatie over het toestel

**Afmetingen (H x B x D)** a: 46 x 598 x 280 mm

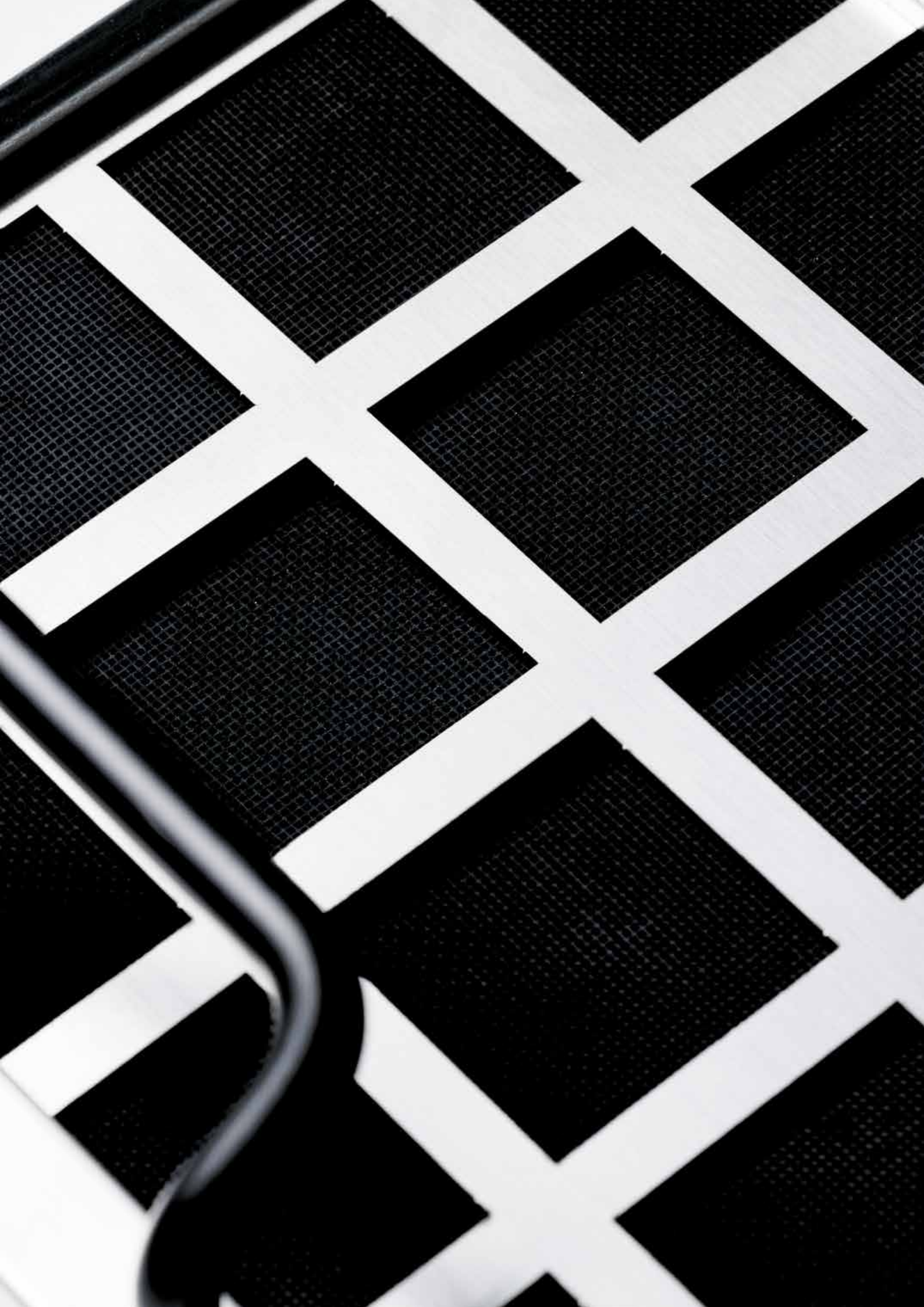
b: 46 x 898 x 280 mm

**Aansluiting** 220-240 V~ 207W 10 A



Uitvoering	Artikelnummer	Prijs*
<b>Breedtenorm 60 cm</b>		
ChromeClass <sup>a)</sup>	6103160003	1350.-
<b>Breedtenorm 90 cm</b>		
ChromeClass <sup>b)</sup>	6103360003	1500.-
<b>Extras voor luchtrecirculatie</b>		
Actievekoolfilter Longlife	1029584	182.-
Actievekoolfilter Longlife Plus	1029585	247.-

\* Indicatieve verkoopprijs in €, incl.btw en recyclagebijdrage



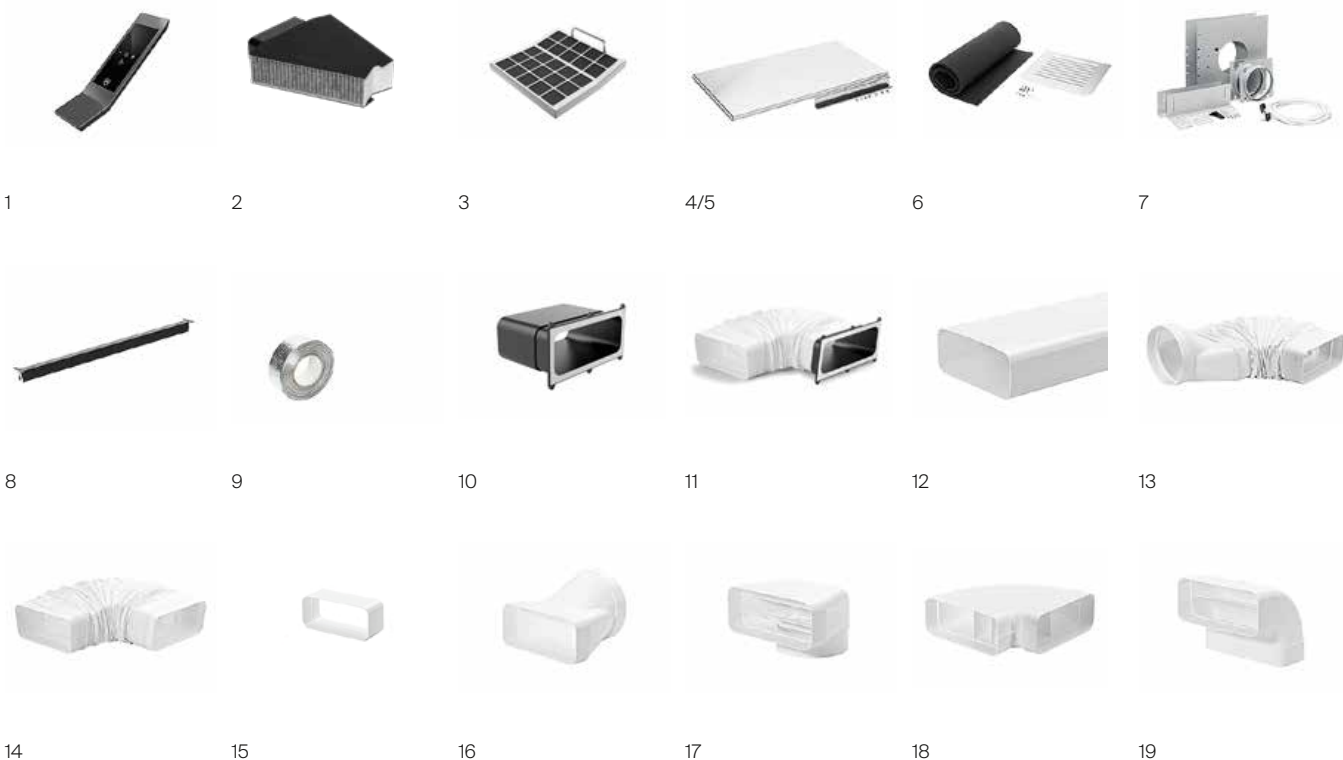


## Accessoires

### Afzuigkappen

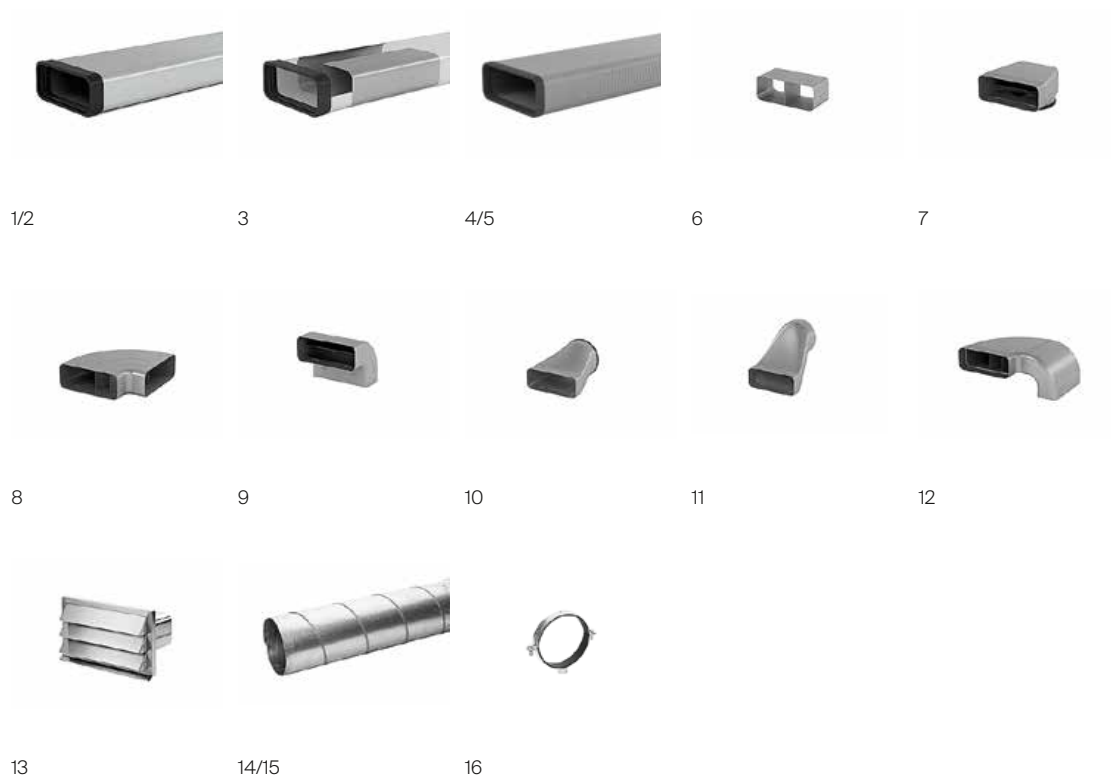
Beschrijving	Art.nr.	Prijs incl. btw € *
1 Afstandsbediening (radio)	1046973	210.-
2 Doos voor luchtrecirculatie met actieve koolstof, voor achter de plint, goed voor ca. 2 jaar. Om werkblad- en kookplaatafzuigingen om te bouwen tot afzuigvarianten met luchtrecirculatie	1157470	280.-
3 Longlife Plus actievekoolfilter voor CombiCookTop V4000/V2000	1155757	321.-
4 Frontpaneel, hoogte 410-790 mm, ChromeClass, standaardmodel AiroClearCabinet V6000	1046971	96.-
5 Lang frontpaneel, hoogte 791-1150 mm, AiroClearCabinet V6000	1046972	96.-
6 Luchtrecirculatiekit - paneel voor bovenkast met isolatiemat voor keukenkast zonder paneel	H42630	118.-
7 Montagekit voor externe motor, max. 4 m afstand (DSTS)	1012164	279.-
8 Koppelstuk voor het naast elkaar plaatsen van kookplaten (vlakbouw) (x2)	H63789	107.-
9 Afdichtingstape van aluminium, rol van 50 m, breedte 50 mm	H42067	64.-
10 Recirculatie, telescopische verbinding, ongeleid, kort	1157471	107.-
11 Recirculatie, telescopische verbinding, ongeleid, lang	1157472	107.-
12 Platte leiding (breedte 222 mm/hoogte 89 mm), lengte 1.000 mm	1012780	64.-
13 Aansluitstuk rond/plat voor bocht van max. 180 ° (breedte 227 / hoogte 94 mm), lengte 160-550 mm / mof Ø = 150 mm	1012787	64.-
14 Flexibel verbindingssstuk voor bocht van max. 180 ° (breedte 227 / hoogte 94 mm), lengte 240-600 mm	1012786	64.-
15 Kokeraansluiting voor platte rechte leiding, lengte 80 mm	1012781	21.-
16 Aansluitstuk rond/vlak, mof Ø = 150 mm, lengte 190 mm	1012782	53.-
17 Verticaal aansluitstuk 90° voor de aansluiting van de platte leiding, mof Ø = 150 mm, lengte 205 mm	1012783	64.-
18 Horizontaal bochtstuk 90° voor vlakke leiding (breedte 227 mm/hoogte 94 mm), lengte 288 mm	1012784	64.-
19 Verticaal bochtstuk 90° voor platte leiding (breedte 227 mm/hoogte 94 mm), lengte 174 mm	1012785	43.-

\* Bij aparte bestellingen onder € 80 incl. btw worden transportkosten in rekening gebracht.



Beschrijving	Art.nr.	Prijs incl. btw € *
1 Vlakke metalen leiding (breedte 222 mm/hoogte 89 mm), lengte 500 mm	1046627	75.-
2 Vlakke metalen leiding (breedte 222 mm/hoogte 89 mm), lengte 1.000 mm	1046628	86.-
3 Versterkingsrib voor vlakke metalen buis (breedte 222 mm/hoogte 89 mm/lengte 300 mm) om in beton te gieten (draagkracht tot 100 kg)	1077495	49.-
4 Flexibele metalen leiding (breedte 222 mm/hoogte 89 mm) lengte 500 mm	1046629	96.-
5 Flexibele metalen leiding (breedte 222 mm/hoogte 89 mm) lengte 1000 mm	1046635	107.-
6 Verbindingsstuk voor metalen platte leiding, lengte 100 mm	1046636	21.-
7 Verticaal aansluitstuk 90° voor de aansluiting van de platte leiding, mof $\varnothing = 150$ mm, lengte 205 mm	1046638	64.-
8 Horizontaal bochtstuk 90° voor vlakke leiding (breedte 227 mm/hoogte 94 mm), lengte 288 mm	1046639	96.-
9 Verticaal bochtstuk 90° voor platte leiding (breedte 227 mm/hoogte 94 mm), lengte 174 mm	1046643	75.-
10 Aansluitstuk rond/vlak, mof $\varnothing = 150$ mm, lengte 190 mm	1046644	75.-
11 Eindstuk met offset op sokkelmotor, $\varnothing = 150$ mm	1046649	64.-
12 Leidingenset voor directe aansluiting op afzuigstelsel	1046650	160.-
13 Rvs-buitenrooster met terugslagklep 290 x 160 mm voor aansluiting op de platte leiding (breedte 222 / hoogte 89 mm)	1030590	267.-
14 Spiraalvormige buis, d=125 mm	H42028	43.-
15 Spiraalvormige buis, d=150 mm	H42029	53.-
16 Buisklem met schroefdraad, d=150 mm	H42050	21.-

\* Bij aparte bestellingen onder € 80 incl. btw worden transportkosten in rekening gebracht.



## Luchtrecirculatiefilters



### Actievekoolfilter Longlife Plus

Dit innovatieve koolstoffilter is extreem doeltreffend. Het absorbeert tot 96% van de geurtjes en heeft een verhoogde mechanische weerstand. Het kan elke 3 tot 6 maanden worden gereinigd door middel van thermische regeneratie: hiervoor plaatst u het filter 60 minuten in een oven bij 200 °C. Het geurfilter moet na 3 jaar worden vervangen. Het is doeltreffender dan het Longlife-actievekoolfilter.

Beschrijving	Art.nr.	Prijs incl. btw € *
Actievekoolfilter Longlife Plus voor DFSG	1029585	247.-
Actievekoolfilter Longlife Plus voor AiroClearCabinet	1046970	321.-
Actievekoolfilter Longlife Plus voor AiroClearIsland / AiroClearWall	1046969	354.-
Actievekoolfilter Longlife Plus voor CombiCookTop V4000 en V2000	1155757	321.-

\* Bij aparte bestellingen onder € 80 incl. btw worden transportkosten in rekening gebracht.

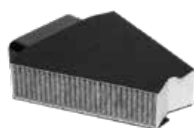


### Actievekoolfilter Longlife

Dit filter moet geregenereerd worden en heeft een maximale levensduur van 3 jaar. Het moet elke 2 tot 3 maanden in de afwasmachine of met warm water en een zacht reinigingsmiddel worden gereinigd. Droog het vervolgens in een oven bij 100 °C.

Beschrijving	Art.nr.	Prijs incl. btw € *
Actievekoolfilter Longlife voor DFSG	1029584	182.-
Actievekoolfilter Longlife voor DSTS	1012163	210.-

\* Bij aparte bestellingen onder € 80 incl. btw worden transportkosten in rekening gebracht.



### Standaard actievekoolfilter

Dit geurfilter bestaat uit een individuele mix van actieve kool en gaat 6 maanden tot 5 jaar mee, naargelang de afmetingen, het gewicht en de hoeveelheid. Het is niet regenereerbaar en moet na een bepaalde tijd worden vervangen.

Beschrijving	Art.nr.	Prijs incl. btw € *
Doos voor luchtrecirculatie met actieve koolstof, voor achter de plint. Tot ongeveer 2 jaar onderhoudsvrij. Om de werkblad- en kookveldafzuiging om te bouwen naar luchtrecirculatiemodus (DSTS / DSMS / Fusion)	1157470	280.-

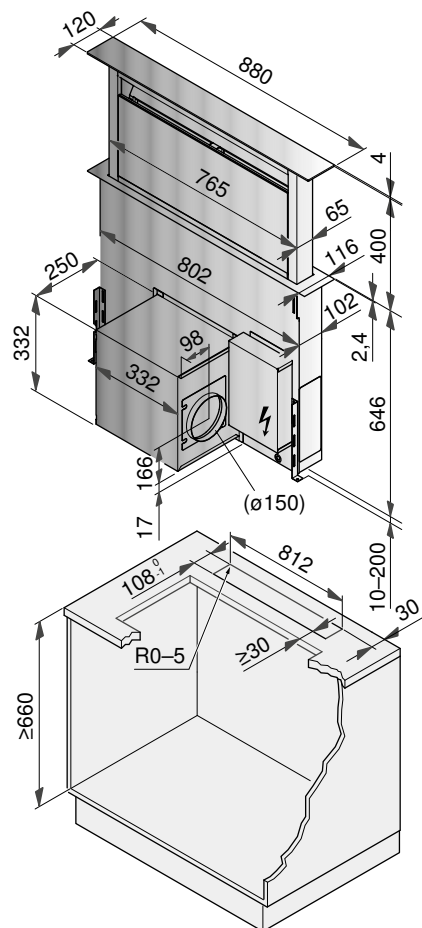
\* Bij aparte bestellingen onder € 80 incl. btw worden transportkosten in rekening gebracht.



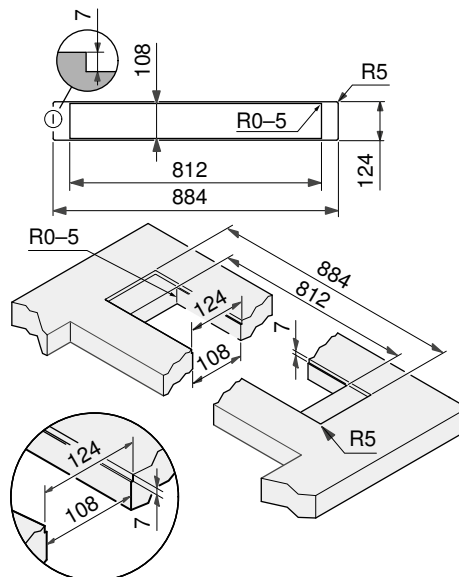
# Technische tekeningen

## DSTS - Werkbladafzuiging

### Opbouwmontage



### Vlak ingewerkte montage



Deze tekeningen zijn van toepassing op onderstaande artikelnummers :

**6400460005**

1157470

(voor recirculatie, zie p 158)

1012163

1012164

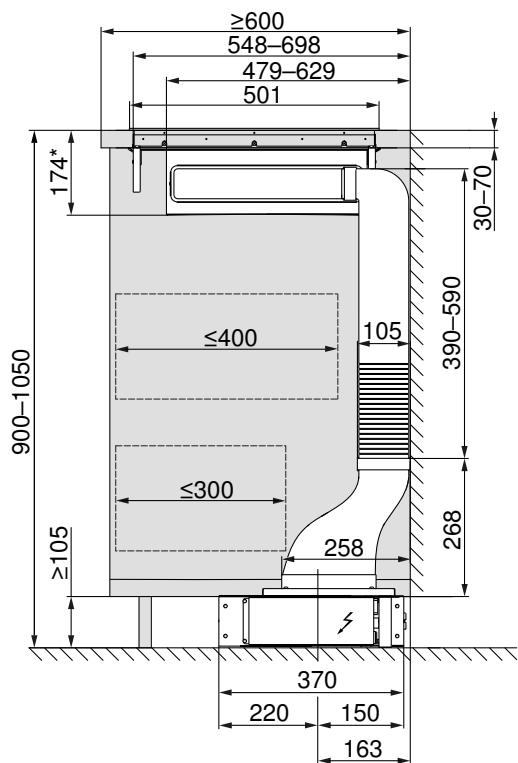
- Eventueel kan de motorbehuizing ook langs achteren op de afzuigkap worden gemonteerd. Let er echter wel op dat deze bereikbaar blijft voor eventuele service achteraf, en dat de monteur ook langs de voorkant bij het toestel kan voor onderhoudswerken en installatiedoeleinden.
- Het luchtafvoerkanaal kan in vier verschillende richtingen worden gepositioneerd.
- Voor installatie met motor op afstand (max. 4 m) is montagekit 1012164 vereist.



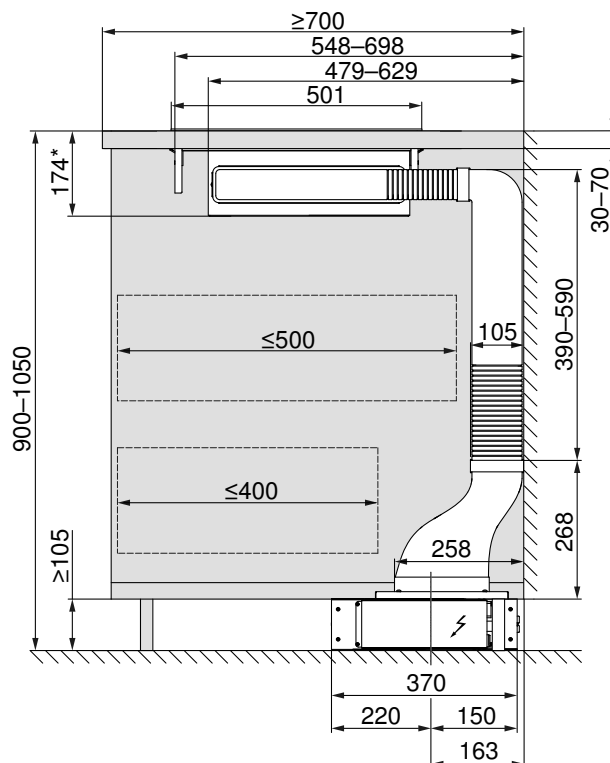
Meer informatie en detail vindt u in onze Planning Aid (Engels) op [vzug.com](http://vzug.com)

DSMS

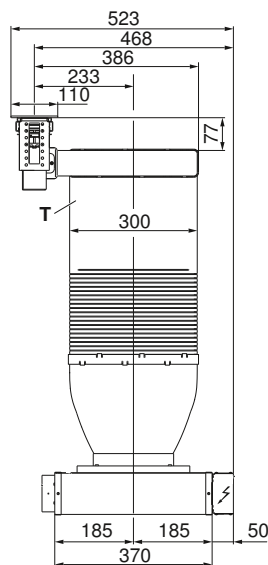
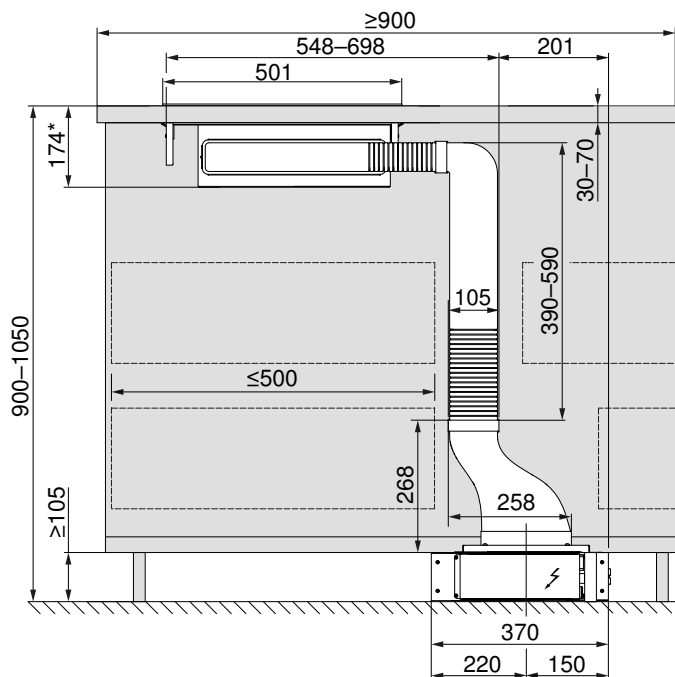
Wandmontage, diepte  $\geq 600$  mm



Wand/eilandmontage, diepte  $\geq 700$  mm



Eilandmontage, diepte  $\geq 900$  mm



Deze tekeningen zijn van toepassing op onderstaande artikelnummers :

**6400560005**  
1157470  
(voor recirculatie, zie p 158)

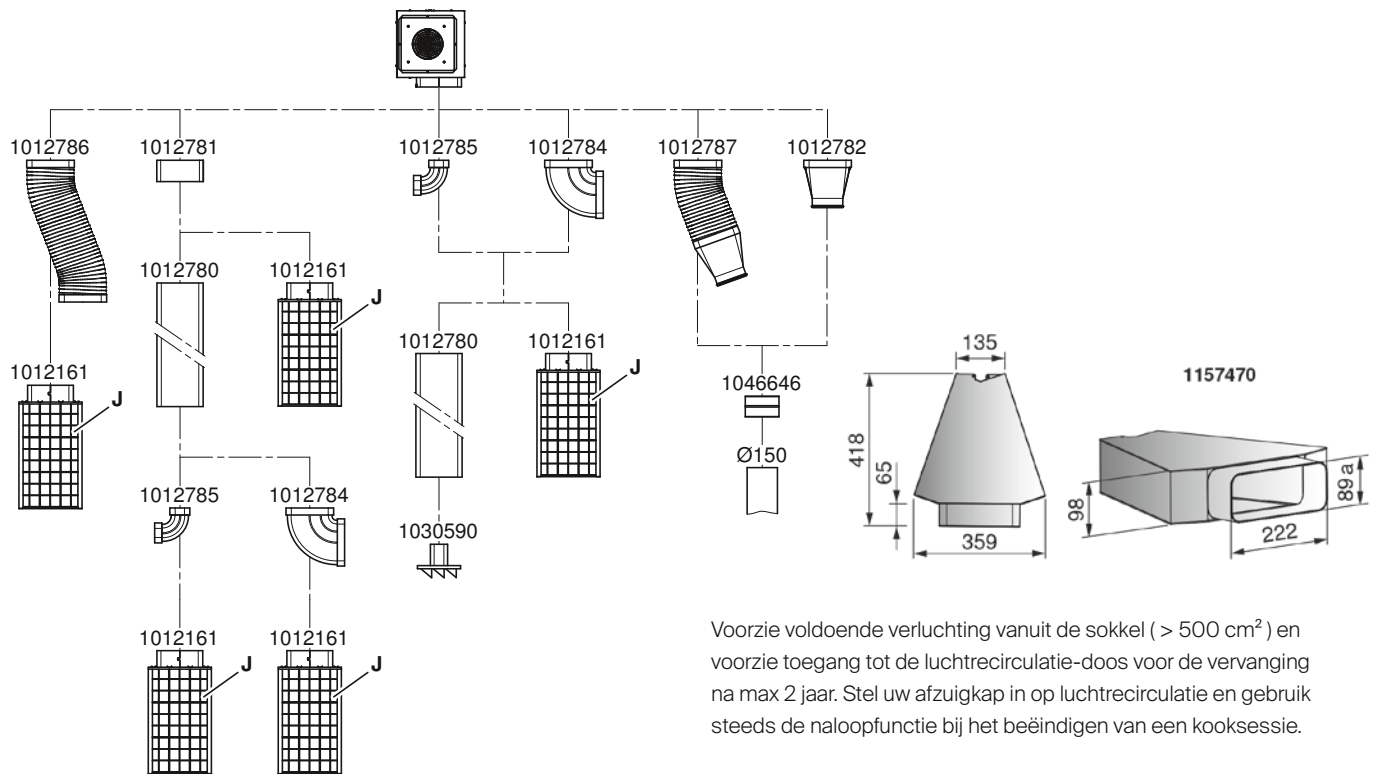
T Aansluiting met de kookveldafzuiging is zowel links als rechts mogelijk, het afvoer kanaal T kan aangepast worden aan de situatie door het in te korten

\* Vlak ingewerkte montage Opbouwmontage: 170 mm

Meer informatie en detail vindt u in onze Planning Aid (Engels) op [vzug.com](http://vzug.com)

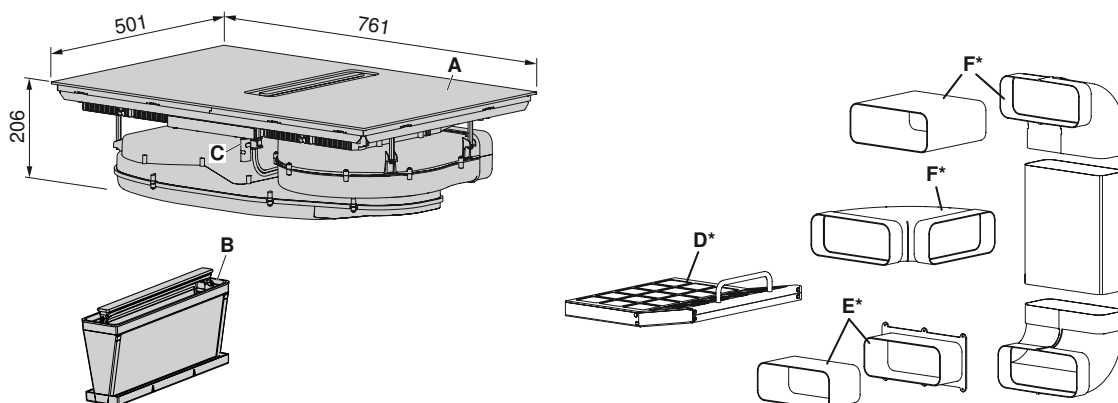


Aansluitstukken voor de luchtrecirculatie-doos (art nr 1157470, vervangt art nr 1012161)



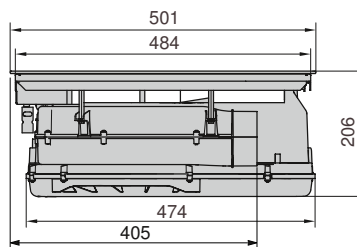
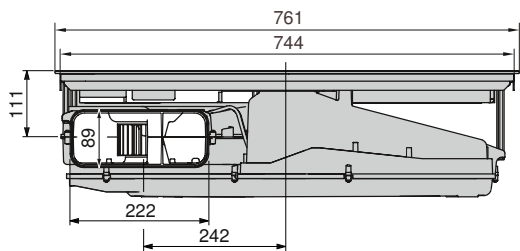
Meer informatie en detail vindt u in onze Planning Aid (Engels) op [vzug.com](http://vzug.com)

CombiCookTop V4000 i804, CombiCookTop V2000 i804

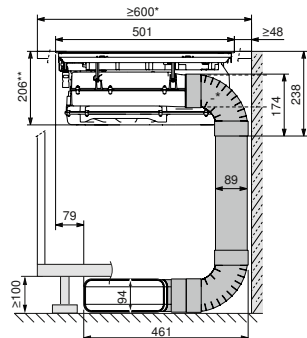


- Standaard meegeleverd:
- A Afzuiging
  - B Filtercassette met metalen vetfilter
  - C Raamcontactschakelaar

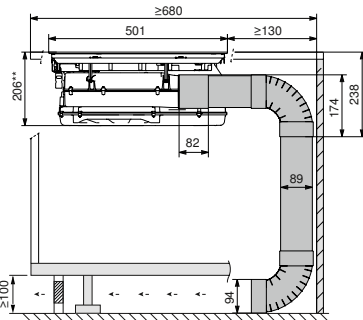
- Te bestellen als accessoire :
- D\* Actievekoolfilter (alleen voor luchtrecirculatiemodus)
  - E\* Telescopische verbinding voor recirculatiemodus, ongeleid
  - F\* Platte leidingen, gebogen alternatief en verbindingstukken



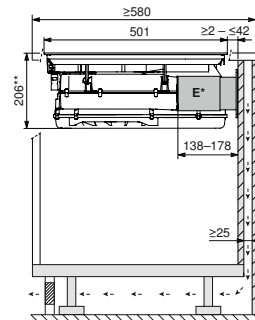
Variant met luchtafvoer of luchtrecirculatie met platte leidingen



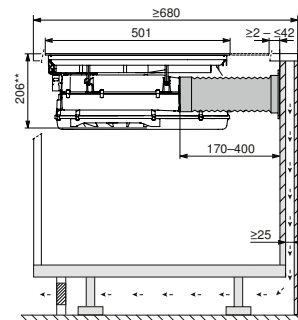
Variant met luchtafvoer of luchtrecirculatie met platte leidingen, extra diep



Ongeleide luchtrecirculatie, korte telescoop aansluiting (E\*)



Ongeleide luchtrecirculatie, lange telescoop aansluiting



\* = Overige min. afmetingen voor gebruik met 90° gebogen metalen luchtkoker  
 \*\* = Vlak ingewerkte montage (opbouw: 202 mm)

Deze tekeningen zijn van toepassing op onderstaande artikelnummers:

3109600001

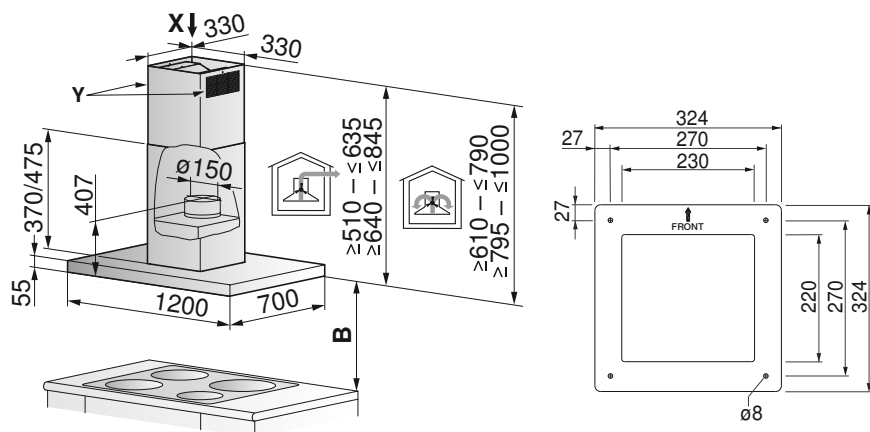
3109500001

Meer informatie en detail vindt u in onze Planning Aid (Engels) op [vzug.com](http://vzug.com)





### AiroClearIsland V6000



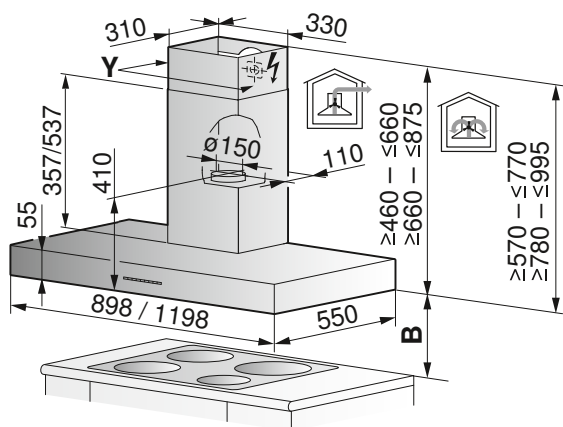
Deze tekeningen zijn van toepassing op onderstaande artikelnummers:

- 6302000006
- 6302000007
- 1046969

Uittrekbare behuizing voor de variant met luchtafvoer/luchtre circulatie: In de hoogte verstelbaar. Verkrijgbaar in 2 standaardhoogtes

- B Minimale ruimte boven kookplaat  
Voor elektrische kookplaat: 500 mm  
Voor kookplaat op gas: 750 mm
- Y Voor de optie luchtre circulatie:  
Lucht kan worden afgevoerd naar links/rechts en naar voren/achter en.
- X Boorschema (zie links)

### AiroClearWall V6000



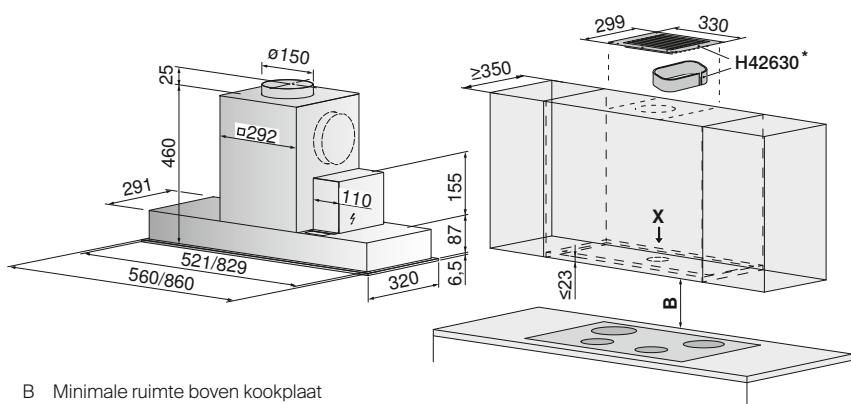
Deze tekeningen zijn van toepassing op onderstaande artikelnummers:

- 6202800006
- 6202800007
- 6202900006
- 6202900007
- 1046970

Uittrekbare behuizing voor de variant met luchtafvoer/luchtre circulatie: In de hoogte verstelbaar. Verkrijgbaar in 2 standaardhoogtes

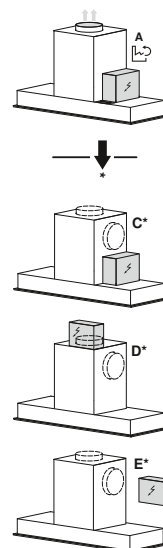
- B Minimale ruimte boven kookplaat  
Voor elektrische kookplaat: 500 mm  
Voor kookplaat op gas: 750 mm

### AiroClearCabinet V4000



Deze tekeningen zijn van toepassing op onderstaande artikelnummers:

- 6400900001
- 6401000001
- 1046970



- B Minimale ruimte boven kookplaat  
Voor elektrische kookplaat: 650 mm  
Voor kookplaat op gas: 750 mm

\* Recirculatiekit (toebehoren) voor wandeenheden zonder paneel

Ex fabriek A  
(\*) Opties C/D/E:  
Mogelijke manieren om EI-box en luchttuitlaat uit te lijnen.

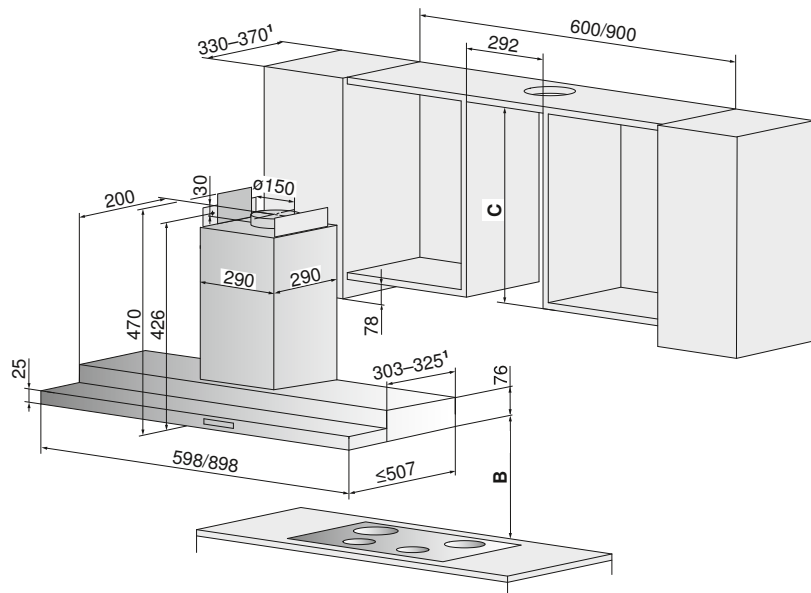


Meer informatie en detail vindt u in onze Planning Aid (Engels) op [vzug.com](http://vzug.com)

**AiroClearCabinet V6000**

Deze tekeningen zijn van toepassing op onderstaande artikelnummers:

**6105800006**  
**6106000006**  
 1046970

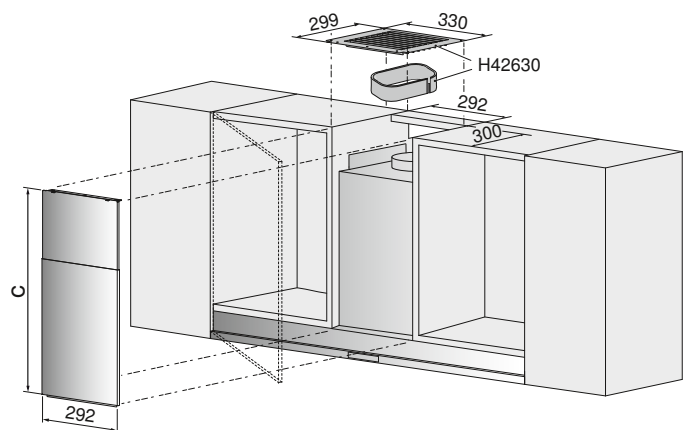


- 1 Voor bovenkastdiepte 351-370 mm: extra afsluitprofiel vereist.
- B Minimale ruimte boven kookplaat:  
 Voor elektrische kookplaat: 500 mm  
 Voor kookplaat op gas: 750 mm

**Afsluitprofiel standaard inbegrepen:**

**Optioneel verkrijgbaar:**

Breedte	Diepte kast	Breedte	Diepte kast	Artikelnr.
598 mm	330-350 mm	598 mm	351-370 mm	1046979
898 mm	330-350 mm	898 mm	351-370 mm	1046980



**Frontpaneel optioneel verkrijgbaar**

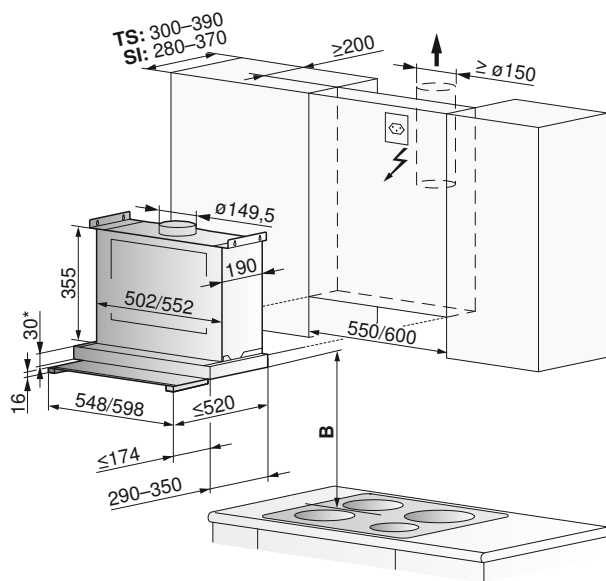
**Luchtre circulatiekit voor bovenkast zonder paneel optioneel verkrijgbaar, combineerbaar met 1046971 en 1046972**

Materiaal	Hoogte C	Artikelnr.	Materiaal	Artikelnr.
ChromeClass	410-790 mm	1046971	ChromeClass	H42630
ChromeClass	791-1150 mm	1046972		

Meer informatie en detail vindt u in onze Planning Aid (Engels) op [vzug.com](http://vzug.com)



DFSG



Deze tekeningen zijn van  
toepassing op onderstaande  
artikelnummers:

**6103160003**  
1029584  
1029585

B Minimale ruimte boven kookplaat:  
Voor elektrische kookplaat: 430 mm  
Voor kookplaat op gas: 750 mm

Diameter van het luchtafvoerkanal 150 mm  
Zichtbare (Sl) / Deels zichtbare (TS) inbouwmontage

\* Indien de afzuigkap wordt ingebouwd ter hoogte van de  
onderkant van de kast, dan moet u 2 mm extra voorzien  
voor de bovenste afdekplaat



Meer informatie en detail vindt u  
in onze Planning Aid (Engels)  
op [vzug.com](http://vzug.com)





# Vaatwasmachines

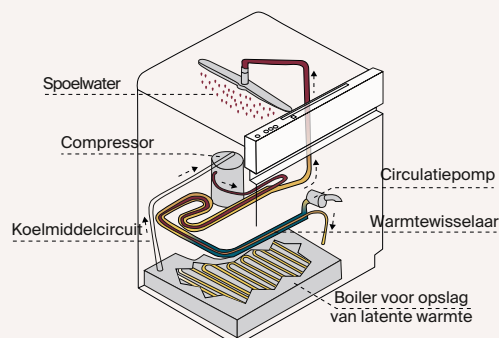
De krachtige en aantrekkelijke keukenhulp die uw servies weer laat stralen.

# De meest milieuvriendelijke vaatwasmachine met talloze handige functies

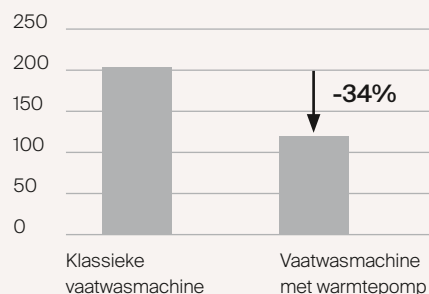
Conform de nieuwe, strengere energie-efficiëntieverordening die vanaf 1 maart 2021 in de Europese Unie is ingegaan, behoort onze AdoraDish V6000 met warmtepomp tot de meest milieuvriendelijke vaatwasmachines op de markt. Ondanks het extreem lage energieverbruik is ze buitengewoon comfortabel dankzij de unieke warmtepomptechnologie en een aantal snelle en exclusieve programma's.

## Warmtepomptechnologie - eenvoudig en efficiënt

De warmtepomptechnologie werkt volgens het principe van een warmteboiler met een gesloten watercircuit. Uit het water in het vat wordt de eigen warmte gewonnen en die warmte-energie wordt vervolgens gebruikt om het koude spoelwater op te warmen. Op die manier heeft bijvoorbeeld een volgeladen vaatwasmachine in het Eco-programma maar een halve kilowatt energie nodig.



Jaarlijks energieverbruik in kWh



## Bespaar meer dan een derde aan energie

Met het Eco-programma bespaart u 34% stroom. Dat kan al tellen, niet? (Berekening onder normale omstandigheden - met 280 spoelcycli per jaar.)

## Bespaar nog meer energie dankzij innovatieve functies

De unieke warmtepomptechnologie combineren wij met milieuvriendelijke programma's en intelligente functies. Resultaat: de meest milieuvriendelijke vaatwasmachine ter wereld. De functies OptiStart, Energie besparen, Partiële lading en ook het automatische programma drukken het energieverbruik nog verder omlaag. De functie AutoOpen zorgt er dan weer voor dat aan het einde van het programma de deur van de vaatwasmachine automatisch opengaat. Om nog meer energie te besparen kan de vaatwasmachine ook worden aangesloten op de warmwaterleiding.



Ontdek onze vaatwasmachines.

# Energiezuiniger en krachtiger

Onze Adora-vaatwasmachines zitten vol technologische snuffjes. Dankzij de vele programma's en functies die we in Zug hebben ontwikkeld, zijn deze toestellen niet alleen uiterst efficiënt, maar verbruiken ze ook zo weinig mogelijk water en energie.

Met de hand afwassen kost al gauw 40 liter water. De AdoraDish V6000 heeft daarentegen in het automatische programma een verbruik vanaf vijf liter. En als de machine is aangesloten op de warmwaterleiding, bespaart u tot wel 90 % energie.

## **OptiStart**

Deze uitgestelde startfunctie gebruikt de wachttijd om uw servies te weken met koud water. Zodra het spoelproces dan begint, is het vuil al losgeweekt en kan het toestel bij een lagere temperatuur spoelen. Zo bespaart u tot wel 10 % energie.

## **AutoOpen**

De functie AutoOpen zorgt ervoor dat aan het einde van het programma de deur van de vaatwasmachine automatisch opengaat. In tegenstelling tot drogen met een ventilator droogt uw vaatwerk sneller en milieuvriendelijker. Dankzij het geavanceerde luchtcirculatiesysteem wordt de vochtige lucht uit de vaatwasmachine in de keuken geleid en blijft het keukenmeubilair hier beter van gevrijwaard.

## **Partiële lading**

Staan er slechts enkele schotels in uw vaatwasmachine, maar wilt u het liefste zo snel mogelijk alles weer netjes in de kast? Dan is deze functie voor u.

## **Slimme sensoren**

De troebelheidssensor voorkomt dat er onnodig vers water wordt gebruikt. Dankzij de ladingherkenningsfunctie kan uw vaatwasmachine het waterverbruik aanpassen aan de lading. De spoelglansmiddeldoseringsfunctie past dan weer de dosis automatisch aan de waterhardheid en de inhoud van de machine aan. En dankzij de regelingsfunctie voor waterhardheid blijft de waterhardheid steeds onder controle, zodat u vaatwaszout uitspaart en uw servies omzichtig wordt schoongemaakt.

## **EcoManagement**

### **- nuttige informatie over uw verbruik**

Dankzij EcoManagement beschikt u over een reeks functies die helpen om het water- en stroomverbruik van uw apparaten te monitoren en doelbewust zuinige programma's te gebruiken.



# Topdesign en gebruikscomfort

De moderne functies en technologieën en de handige gebruikersinterface maken onze Adora-vaatwasmachines gewoonweg onweerstaanbaar.

## Moderne aanraakbediening

Dankzij het stijlvolle lcd-scherm met aanraakbediening en duidelijke tekstweergave is het makkelijker en aangenamer dan ooit om uw vaatwasmachine te bedienen. U hoeft de gebruikershandleiding er niet meer bij te nemen. Het nieuwe display van de AdoraDish V4000 en V6000 toont in een oogopslag op een overzichtelijke wijze alle relevante informatie en meldingen. Als u wilt, krijgt u zelfs een beschrijving van elk programma.

## Tallose handige opties

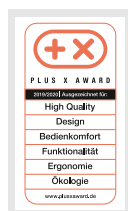
Onze vaatwasmachines zijn allemaal eenvoudig te bedienen. Dat was een van de vereisten tijdens de ontwerpfase van onze ontwikkelaars. Zo kunt u functies zoals SteamFinish, Energie besparen en OptiStart makkelijk toevoegen aan uw wasprogramma en deze instellingen vervolgens bewaren voor later gebruik. Het enige wat u hoeft te doen, is het pictogram ingedrukt houden totdat er een nieuw menu opengaat. Hier ziet u tallose verschillende functies die u



kunt aanklikken. Wilt u meer weten over een programma, klik dan voor een beschrijving en uw vaak gebruikte programma's slaat u gewoon op als Favorieten. Ten slotte kunt u het display zodanig instellen dat er slechts één programma weergegeven wordt op het scherm.

## Een bekroond modern design

Helder, minimalistisch en modern, dat is wat de frontpanelen van alle Adora-vaatwasmachines uitstralen. De panelen zijn gemaakt van plexiglas, een extra stevig en krasbestendig materiaal. En onze modellen hebben geen uitstekende knoppen of membraantoetsenborden meer. Dit ontwerp ging ook de juryleden van de gerenommeerde Plus X Award niet onopgemerkt voorbij. Zij hebben de Adora-vaatwasmachines bekroond met de Plus X Award voor Design.



## Licht als u het nodig hebt

Dankzij de binnenverlichting bestaande uit vier ledlampen hebt u altijd een duidelijk zicht op wat er al in de vaatwasmachine steekt.

## Het praktische FunctionLight

Via het innovatieve display kan de gebruiker de vooruitgang van zijn programma op elk moment opvolgen aan de hand van indicatorlampjes. Deze LEDs veranderen namelijk 1 voor 1 van kleur. Zo kunt u zelf inschatten hoeveel tijd de vaatwasmachine nog nodig heeft.



# De ideale vaatwasmaden

Onze vaatwasmachines zijn ergonomisch ontworpen zodat u uw rug minder belast bij het vullen en leegmaken.

## **OptiLift - een optilbare lade onderaan**

Dankzij OptiLift wordt de onderste lade wanneer u ze uit de machine trekt, opgetild tot op heuphoogte, wat het in- en uitladen van het vaatwerk veel minder belastend maakt voor uw rug.

En met SoftClose schuift u de onderste lade al even rustig weer terug in de vaatwasmachine. Het dempingssysteem zorgt er namelijk voor dat de lade zachtjes weer in de machine glijdt. Het achterste deel van de OptiLift-lade is bovendien zodanig ontworpen dat u ook makkelijk het zout kunt bijvullen en de zeef kunt reinigen.

## **Zachtjes de laden van de vaatwasmachine in- en uitschuiven dankzij SoftSlide en SoftClose**

De telescopische SoftSlide-geleiders zijn robuust en schuiven dankzij de kogellagers soepel in en uit. Sluiten gaat al net zo zachtjes dankzij het SoftClose-systeem. SoftSlide en SoftClose voorkomen dat het vaatwerk bij het in- en uitschuiven van de laden beschadigd raakt.

## **Verwijderbare besteklade**

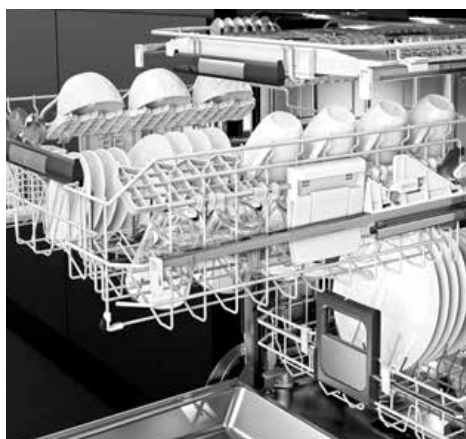
De besteklade in toestellen met OptiLift kan makkelijk worden verwijderd en teruggeplaatst. Zo heeft u nog meer comfort en flexibiliteit om grotere voorwerpen te plaatsen in de lade eronder.

## **Extra plaats in de bovenste lade voor glazen**

We hebben de bovenste lade zodanig ontworpen dat er zoveel mogelijk glazen op passen en dankzij de extra rij en vier inklapbare naaldrijen kunt u ook al uw wijnglazen kwijt in de machine. De multifunctionele legplanken zijn ideaal voor kopjes, maar ook voor wijnglazen.



OptiLift



SoftSlide

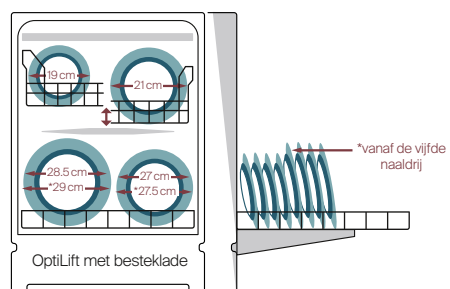
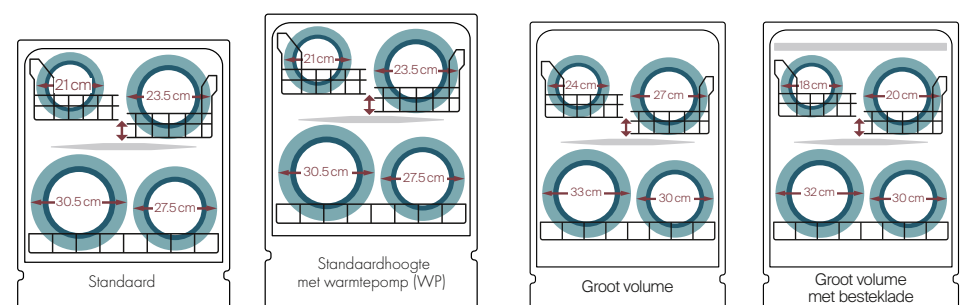
### Gepatenteerd inklapmechanisme

De onderste lade is al even flexibel ontworpen als de bovenste lade: dankzij ons gepatenteerde inklapmechanisme kunt u vier inklapbare naaldrijen naar wens in- of uitklappen. Hierdoor ontstaat er een ruime MultiFlex-zone waarin u grote voorwerpen zoals grote schalen of kommen en steelpannen kwijt kunt.

### De Easy-pennen - een geniaal verlengstuk

Met onze Easy-pennen kunt u ook karaffen en lange glazen veilig in de vaatwasmachine kwijt. U hoeft enkel maar de plastic extensie op de naalden in uw lade te bevestigen om deze ongeveer 10 cm langer te maken.

## Overzicht grootte borden



# Vaatwasmachines die geen water bij de wijn doen

De Adora-vaatwasmachines hebben voor elk soort afwas wel een innovatief programma. Zo maakt u feestservies in een recordtempo schoon en ook hardnekkig vuil maakt geen schijn van kans meer.



## Het programma dat een berg aan servies in een mum van tijd schoonmaakt

Organiseert u een feestje? Dan doet dit programma het harde werk voor u. Met het Party-programma kunt u vijf keer na elkaar de machine vullen en in zeer korte tijd uw servies schoonspoelen. Eén enkele wascyclus duurt slechts elf minuten, zodat dit programma ideaal is voor een gezellig avondje met veel gasten ... en veel schotels. Ook lippenstift op glazen wordt verwijderd.



## Het snelle programma voor dagelijks gebruik

Het programma Dagelijks kort maakt licht vervuild vaatwerk, kookpotten en -pannen in slechts 47 minuten schoon.



## Het snelle programma voor aperitiefglasjes

Serveert u verschillende wijnen bij een aperitiefje maar heeft u niet voldoende wijnglazen om nadien ook wijnglazen op tafel te kunnen zetten? Daarvoor hebben wij het Sprint-programma ontwikkeld. Hiermee wast u namelijk al uw glazen in slechts 20 minuten glanzend schoon.



## Het programma voor aangebakken restjes

Het programma Fondue/Raclette is een intensief programma. Dit exclusieve en gepatenteerde programma laat de machine eerst een weekfase bij een lagere temperatuur doorlopen. Hierdoor maken hardnekkige bak- of kaasresten na een avondje fonduen of racletten geen schijn van kans. En dit geldt natuurlijk ook voor potten of gratinschotels met aangebakken restjes.



## Het programma voor al uw wijnglazen

Het gepatenteerde SteamFinish-programma genereert stoom aan het begin van het droogproces. Die stoom condenseert op het vaatwerk en verwijdert ongewenst residu van kalk, spoelglansmiddel of zout. En dat ziet u vooral bij wijnglazen: geen opgedroogde sporen van water op de randen meer, maar wel stralend glaswerk!



### **Onze betrouwbare standaardprogramma's**

Wanneer tijd geen rol speelt, is het energiezuinige Eco-programma ideaal. Het zeer geliefde automatische programma detecteert via een troebelheidssensor hoe vuil het water is, zodat er geen onnodig vers water wordt gebruikt. De machine gebruikt dus niet meer water en stroom dan nodig. Het programma Intensief duurt iets langer, maar verwijdert zelfs het hardnekkigste vuil van uw servies en steelpannen. Het programma Glas is bedoeld om uw glazen snel op een lagere temperatuur weer helemaal te laten stralen. Het programma Stille geeft nauwelijks een kik, wat ideaal is in een open keuken. Het programma Hygiëne reinigt snijplanken en babyflesjes op een hogere temperatuur voor een 100% hygiënisch resultaat.

# Adora-vaatwasmachines kunnen met u communiceren

Adora-vaatwasmachines zijn klaar voor de toekomst: niet alleen zijn ze connecteerbaar, ze vertellen u ook via de app de status van het programma en nog veel meer.

## Altijd op de hoogte van wat er draait

Adora-vaatwasmachines zijn standaard voorzien van een netwerkverbinding, zodat u ze via V-ZUG Home met uw smartphone of tablet kunt koppelen. De V-ZUG Home-app vertelt u onder meer wanneer een programma klaar is of wanneer het Party-programma is opgewarmd en klaar is om te starten. Ook als het vaatwaszout moet worden bijgevuld, kan de app een melding naar uw smartphone sturen.

## Uw vaatwasmachine bedienen met de V-ZUG-app

Voortaan kunt u ook buitenshuis de status van uw vaatwasmachine opvolgen op uw smartphone. Zo kunt u zelfs op kantoor zien hoe ver een programma staat.

## Eenvoudig configureerbare gebruikersinstellingen

U hoeft gebruikersinstellingen zoals taal, geluidssignalen of displayformaten niet in te stellen op het kleine scherm van uw toestel, u kan dit ook gewoon op uw tablet doen die een veel groter display heeft en dus veel makkelijker werkt.



Via de app kunt u de status en de resterende tijd van het gekozen programma opvolgen.

# Productvergelijking - Excellence Line vaatwasmachines

	Brochurepagina	Adora V6000 warmtepomp	Adora V6000 OptiLift	Adora V6000	Adora V4000
		176	176	177	178
<b>Versies</b>					
Grootvolumemodel			●	●	●
Volledig geïntegreerd		●	●	●	●
Standaard				●	●
<b>Uitrusting</b>					
Energie-efficiëntieklasse		A	C	B/C*	C
Warmtepomp		●			
ergoPlus-besteklade			●	●*	●*
Ledverlichting binnenin		●	●	●	●
Automatische deuropening (op einde programma)		●	●	●	●
<b>Exclusief bij V-ZUG</b>					
Programma Sprint   Party (min.)		18   11	20   11	20   11	20   --*
Speciale functie warmwateraansluiting		●	●	●	●
SteamFinish		●	●	●	●*
Dagelijks kort		●	●	●	
In hoogte verstelbaar bovenste lade		●	●	●	●
V-ZUG Home		Wi-Fi	Wi-Fi	Wi-Fi	Wi-Fi
<b>Toepassingen</b>					
Standaardcouverts (aantal)		13	13	13/14*	13/14*
Gemakkelijke inbouw op hoogte		●	●	●	●
Aantal programma's		12	12	12	8
Optie 'alles-in-een'		●	●	●	●
Programma Hygiëne		●	●	●	●
Kinderbeveiliging		●	●	●	●
EcoManagement		●	●	●	●
<b>Bediening en display</b>					
Uitgestelde start		●	●	●	●
Lcd-display met duidelijke tekstweergave		●	●	●	●
Aanraakbediening		●	●	●	●
<b>Toestelhoogte</b>					
Standaardvariant (mm)		867-907		780-896	780-896
Grootvolumemodel (mm)			845-961	845-961	845-961

\*Uitsluitend bij modellen met besteklade



De eerste machine met warmtepomp-technologie



Vaatwas-machine met OptiLift



### AdoraDish V6000 Warmtepomp

De eerste vaatwasmachine met **warmtepomp-technologie** is onklopbaar als het gaat om energie-efficiëntie.

#### Functies



#### Bediening en display

- Lcd-scherm
- TouchControl
- Automatische deurpener (op einde programma)
- FunctionLight
- Verlichting LED
- Couverts 13
- Troebelheidssensor
- Automatische spoelglansmiddeldosering
- Regeling van de waterhardheid
- Spoelwater opslagtank
- Bestekmand, lepelmandje, Vario-bestekhouder
- Sprint (18 min)
- SteamFinish
- Silent (Stil programma 37dB(A))
- Dagelijks kort (47 min)
- Party (11 min)

#### Informatie over het toestel

**Afmetingen (H x B x D)** 867 x 596 x 550 mm  
**Aansluiting** 230V~ 3200W 16A



Van 6 l/0,48 kWh/42 dB(A)

Hoogte	Artikelnummer	Prijs*
<b>Standaard</b> (Opgelet, Nishoogte > 870 mm, plint > 105 mm)		
Volledig integreerbaar	4112100004	4350.-

### AdoraDish V6000 OptiLift

Premium vaatwasmachine met de nieuwigheden **OptiLift**, SoftSlide en SoftClose.

#### Functies



#### Bediening en display

- Lcd-scherm
- TouchControl
- Automatische deurpener (op einde programma)
- FunctionLight
- Verlichting LED
- Couverts 13
- Troebelheidssensor
- Automatische spoelglansmiddeldosering
- Regeling van de waterhardheid
- Spoelwater opslagtank
- **ErgoPlus-besteklade met SoftSlide, lepelmandje**
- Sprint (20 min)
- SteamFinish
- Silent (Stil programma 37dB(A))
- Dagelijks kort (47 min)
- Party (11 min)
- Onderste lade met **OptiLift** en **SoftClose**
- Uitschuifbare bovenste lade **SoftSlide met SoftClose**

#### Informatie over het toestel

**Afmetingen (H x B x D)** 845 x 596 x 550 mm  
**Aansluiting** 230V~ 3200W 16A



Van 5 l/0,73 kWh/38 dB(A)

Hoogte	Artikelnummer	Prijs*
<b>Grootvolume</b>		
Volledig integreerbaar	4112500007	3200.-

Gewicht van de deurpanelen tot 7 kg voor toestellen van standaard hoogte, en tot 7,5 kg voor grootvolume modellen.

**Set zwaardere veren** beschikbaar als accessoire:

- Voor standaardhoogte, tot 10 kg artikel W84603 43.-
- Voor Grootvolume modellen, tot 9 kg artikel W84604 53.-

De **onderplaat** (artikel W83583) om de machine zonder plint **op hoogte in te bouwen** is gratis, te vermelden bij bestelling van een vaatwasmachine.

\* Indicatieve verkoopprijs in €, incl.btw en recyclagebijdrage



### AdoraDish V6000 Besteklade

Het premiumtoestel met als wereldprimeur de functie SteamFinish en de ergoPlus-besteklade.

#### Functies



#### Bediening en display

- Lcd-scherm
- TouchControl
- Automatische deurpener (op einde programma)
- FunctionLight
- Verlichting LED
- Couverts 14
- Troebelheidssensor
- Automatische spoelglansmiddeldosering
- Regeling van de waterhardheid
- **Spoelwater opslagtank**
- **ErgoPlus-besteklade, lepelmandje**
- Sprint (20 min)
- SteamFinish
- **Silent (Stil programma 37 dB(A))**
- **Dagelijks kort (47 min)**
- **Party (11 min)**

#### Informatie over het toestel

**Afmetingen (H x B x D)** 845 x 596 x 550 mm  
**Aansluiting** 230V~ 3200W 16A



Van 5 l/0,71 kWh/38 dB(A)

Hoogte	Artikelnummer	Prijs*
<b>Grootvolume</b>		
Volledig integreerbaar	4112000008	2790.-

### AdoraDish V6000 (Specifieer hoogte: Standaard of Grootvolume)

Een volledig ingebouwde vaatwasmachine van topklasse met als wereldprimeur de functie SteamFinish.

#### Functies



#### Bediening en display

- Lcd-scherm
- TouchControl
- Automatische deurpener (op einde programma)
- FunctionLight
- Verlichting LED
- Couverts 13
- Troebelheidssensor
- Automatische spoelglansmiddeldosering
- Regeling van de waterhardheid
- **Spoelwater opslagtank**
- Bestekmand, lepelmandje, Vario-bestekhouder
- Sprint (20 min)
- SteamFinish
- **Silent (Stil programma 37 dB(A))**
- **Dagelijks kort (47 min)**
- **Party (11 min)**

#### Informatie over het toestel

**Afmetingen (H x B x D)** 780/845 x 596 x 550 mm  
**Aansluiting** 230V~ 3200W 16A



Van 5 l/0,63 kWh/38 dB(A)

Hoogte	Artikelnummer	Prijs*
<b>Standaard</b>		
Volledig integreerbaar	4111800007	2640.-
<b>Grootvolume</b>		
Volledig integreerbaar	4111900007	2690.-

Gewicht van de deurpanelen tot 7 kg voor toestellen van standaard hoogte, en tot 7,5 kg voor grootvolume modellen.

**Set zwaardere veren** beschikbaar als accessoire:

- Voor standaardhoogte, tot 10 kg artikel W84603 43.-
- Voor Grootvolume modellen, tot 9 kg artikel W84604 53.-

De **onderplaat** (artikel W83583) om de machine zonder plint **op hoogte in te bouwen** is gratis, te vermelden bij bestelling van een vaatwasmachine.

\* Indicatieve verkoopprijs in €, incl.btw en recyclagebijdrage



### AdoraDish V4000 Besteklade

Het startersmodel met besteklade en de exclusieve programma's SteamFinish en Sprint.

#### Functies



#### Bediening en display

- Lcd-scherm
- TouchControl
- Automatische deur opener (op einde programma)
- FunctionLight
- Verlichting LED
- Couverts 14
- Troebelheidssensor
- Automatische spoelglansmiddeldosering
- **ErgoPlus-besteklade**, lepelmandje
- **Sprint (20 min)**
- **SteamFinish**

#### Informatie over het toestel

**Afmetingen (H x B x D)** 845 x 596 x 550 mm  
**Aansluiting** 230 V~ 3200 W 16 A



Van 8 l/0,73 kWh/38 dB(A)

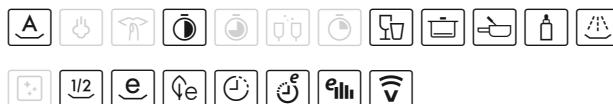
Hoogte	Artikelnummer	Prijs*
<b>Grootvolume</b>		
Volledig integreerbaar	4111400007	2390.-



### AdoraDish V4000

De automatische deur opener van de volledig ingebouwde vaatwasmachine verkort de droogfase.

#### Functies



#### Bediening en display

- Lcd-scherm
- TouchControl
- Automatische deur opener (op einde programma)
- FunctionLight
- Verlichting LED
- Couverts 13
- Troebelheidssensor
- Automatische spoelglansmiddeldosering
- Bestekmand, lepelmandje
- Kort (30 min)

#### Informatie over het toestel

**Afmetingen (H x B x D)** 780 x 596 x 550 mm  
**Aansluiting** 230 V~ 2200 W 10 A



Van 8 l/0,73 kWh/42 dB(A)

Hoogte	Artikelnummer	Prijs*
<b>Standaard</b>		
Volledig integreerbaar	4111200008	1840.-

Gewicht van de deurpanelen tot 7 kg voor toestellen van standaard hoogte, en tot 7,5 kg voor grootvolume modellen.

**Set zwaardere veren** beschikbaar als accessoire:

- Voor standaardhoogte, tot 10 kg artikel W84603 43.-
- Voor Grootvolume modellen, tot 9 kg artikel W84604 53.-

De **onderplaat** (artikel W83583) om de machine zonder plint **op hoogte in te bouwen** is gratis, te vermelden bij bestelling van een vaatwasmachine.

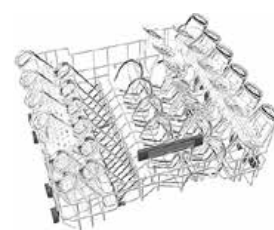
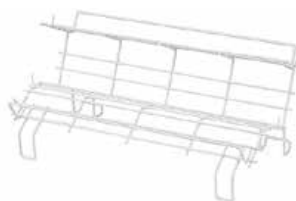
\* Indicatieve verkoopprijs in €, incl.btw en recyclagebijdrage

## Accessoires - Excellence Line vaatwasmachines

Beschrijving	Art.nr.	Prijs incl. btw € *	Adora V6000 warmtepomp	Adora V6000 OptiLift	Adora V6000 grootvolumemodel (zonder besteklade)	Adora V6000 standaardvariant	Adora V4000/6000 grootvolumemodel (met besteklade)	Adora V4000 standaardvariant
1 Vario-bestekhouder (verstelbare besteklade)	W83586	64.-	■		■	■		●
2 Glazenrek voor in de onderste korf te plaatsen	1015132	202.-	●		●	●	●	●
3 Kopjesrek voor in de onderste korf te plaatsen	W83934	86.-	●		●	●	●	●
4 Volledig onderste korf voor glazen	1013007	202.-	●		●	●	●	●
5 Set Easy-pennen (4 stuks)	W83899	8.-	■	■	■	■	■	■
6 Set extra stevige veren voor decorpanelen voor standaardvariant (tot 10 kg)	W84603	43.-	●			●		●
7 Set extra stevige veren voor decorpanelen voor grootvolumemodel (tot 9 kg)	W84604	53.-		●	●		●	
Onderbouwkader voor onderbouw in hogere nis	W82930	20.-		■ (1)	■ (1)	■ (1)	■ (1)	■ (1)
Bestekmand	W83283	52.-	■ (1)	●	■ (1)	■ (1)	●	■ (1)

■ In de levering inbegrepen | ● Compatibel met apparaat

\* Bij aparte bestellingen onder € 80 incl. btw worden transportkosten in rekening gebracht.



1

2

3

4



5

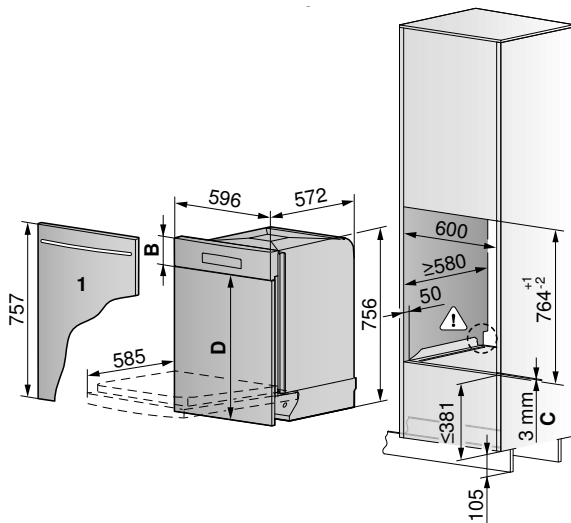
6

7

# Technische tekeningen - Excellence Line

AdoraDish V6000, AdoraDish V4000

## Standaard model voor hoge inbouw

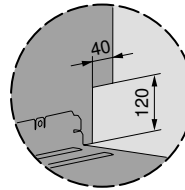


Deze tekeningen zijn van toepassing op onderstaande artikelnummers:

**4111800007**

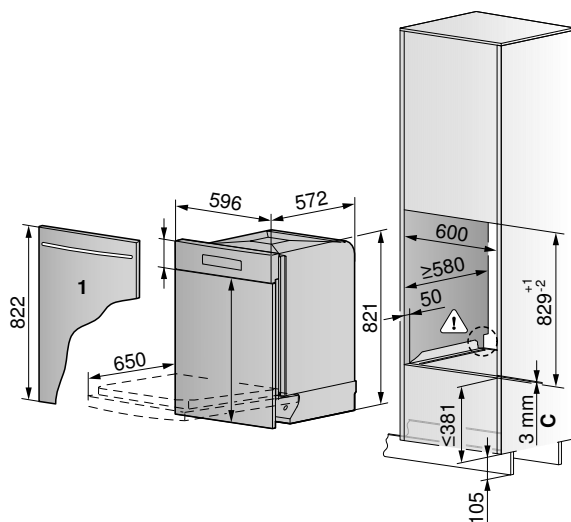
**4111200008**

C Onderplaat voor hooginbouw zonder plint (W83583), gratis bijgeleverd indien gemeld bij bestelling van de vaatwasmachine



AdoraDish V6000, AdoraDish V4000

## Grootvolumemodel geschikt voor hoge inbouw



Deze tekeningen zijn van toepassing op onderstaande artikelnummers:

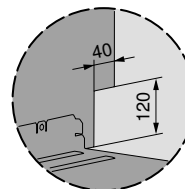
**4111900007**

**4111400007**

**4112000008**

**4112500007**

C Onderplaat voor hooginbouw zonder plint (W83583), gratis bijgeleverd indien gemeld bij bestelling van de vaatwasmachine



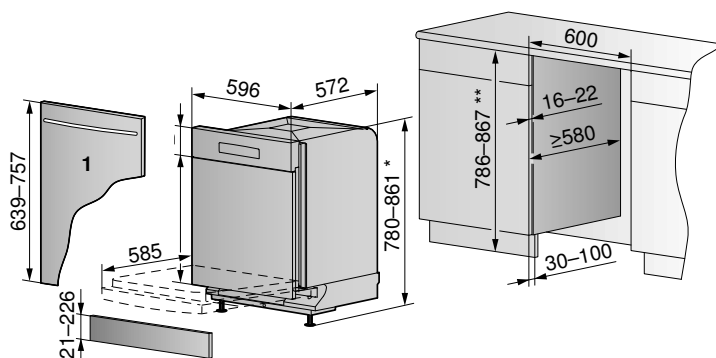
Meer informatie en detail vindt u in onze Planning Aid (Engels) op [vzug.com](http://vzug.com)

## AdoraDish V6000, AdoraDish V4000

### Standaard model voor onderbouwmontage

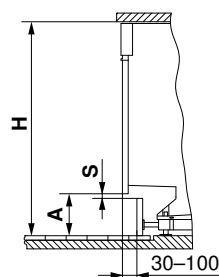
Deze tekeningen zijn van toepassing op onderstaande artikelnummers:

4111800007  
4111200008



- \* Van 861 tot max. 896, enkel mogelijk mits bestelling 2e onderkader, art. nr W82930, of gebruik van een extra-lang decorpaneel
- \*\* Van 867 tot max. 902, enkel mogelijk mits bestelling 2e onderkader, art. nr W82930, of gebruik van een extra-lang decorpaneel

		Nishoogte H in mm												min. S
		790	800	810	820	830	840	850	860	870	880	890	900	in mm
Maat A in mm	min.	27	37	47	57	67	77	87	97	107	117	127	137	2
		37	47	57	67	77	87	97	107	117	127	137	147	2
		47	57	67	77	87	97	107	117	127	137	147	157	2
		57	67	77	87	97	107	117	127	137	147	157	167	2
		67	77	87	97	107	117	127	137	147	157	167	177	2
		77	87	97	107	117	127	137	147	157	167	177	187	2
		87	97	107	117	127	137	147	157	167	177	187	197	2
		97	107	117	127	137	147	157	167	177	187	197	207	2
		107	117	127	137	147	157	167	177	187	197	207	217	5
		117	127	137	147	157	167	177	187	197	207	217	227	10
		127	137	147	157	167	177	187	197	207	217	227	237	15
		137	147	157	167	177	187	197	207	217	227	237	247	23
	max.	145	155	165	175	185	195	205	215	225	235	245	255	30

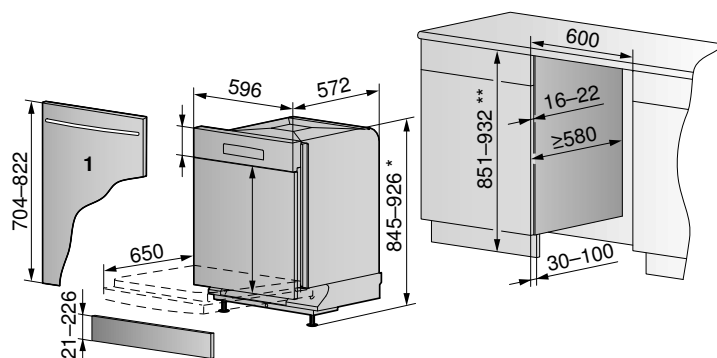


## AdoraDish V6000, AdoraDish V4000

### Grootvolumemodel voor onderbouwmontage

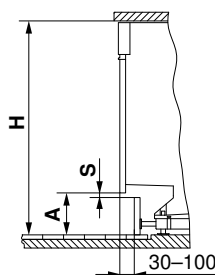
Deze tekeningen zijn van toepassing op onderstaande artikelnummers:

4111900007      4111400007  
4112000008  
4112500007



- \* Van 926 tot max. 961, enkel mogelijk mits bestelling 2e onderkader, art. nr W82930, of gebruik van een extra-lang decorpaneel.
- \*\* Van 932 tot max. 967, enkel mogelijk mits bestelling 2e onderkader, art. nr W82930, of gebruik van een extra-lang decorpaneel.

		Nishoogte H in mm												min. S
		851	860	870	880	890	900	910	920	930	940	950	960	in mm
Maat A in mm	min.	23	32	42	52	62	72	82	92	102	112	122	132	2
		33	42	52	62	72	82	92	102	112	122	132	142	2
		43	52	62	72	82	92	102	112	122	132	142	152	2
		53	62	72	82	92	102	112	122	132	142	152	162	2
		63	72	82	92	102	112	122	132	142	152	162	172	2
		73	82	92	102	112	122	132	142	152	162	172	182	2
		83	92	102	112	122	132	142	152	162	172	182	192	2
		93	102	112	122	132	142	152	162	172	182	192	202	2
		103	112	122	132	142	152	162	172	182	192	202	212	5
		113	122	132	142	152	162	172	182	192	202	212	222	10
		123	132	142	152	162	172	182	192	202	212	222	232	15
		133	142	152	162	172	182	192	202	212	222	232	242	23
	max.	141	150	160	170	180	190	200	210	220	230	240	250	30



Meer informatie en detail vindt u in onze Planning Aid (Engels) op [vzug.com](http://vzug.com)

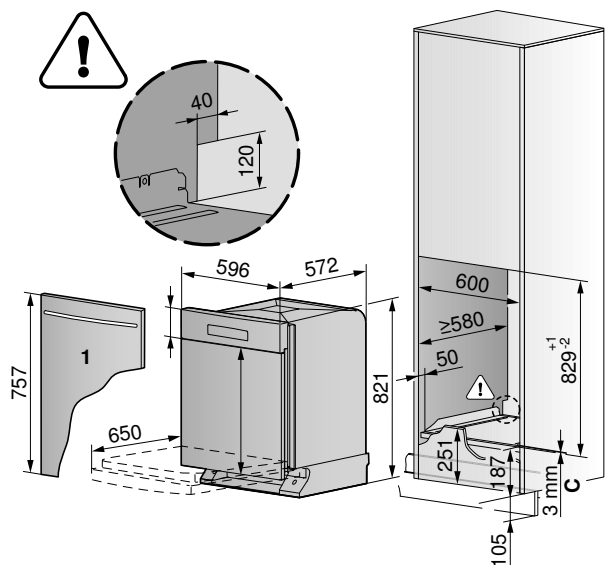


AdoraDish V6000, AdoraDish V4000

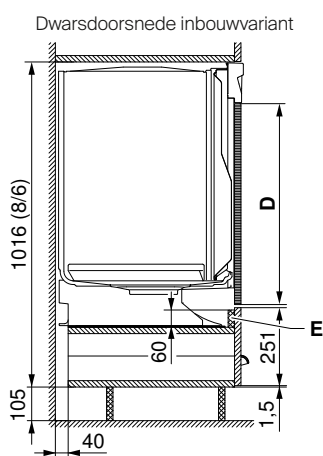
Grootvolumemodel voor hoge inbouw met decorpaneel en lade 251 mm

Deze tekeningen zijn van toepassing op onderstaande artikelnummers:

- 4111900007
- 4112000008
- 4112500007



- C Onderplaat voor hooginbouw (W83583), gratis bijgeleverd indien gemeld bij bestelling van de vaatwasmachine
- E Afneembare afdekstrip

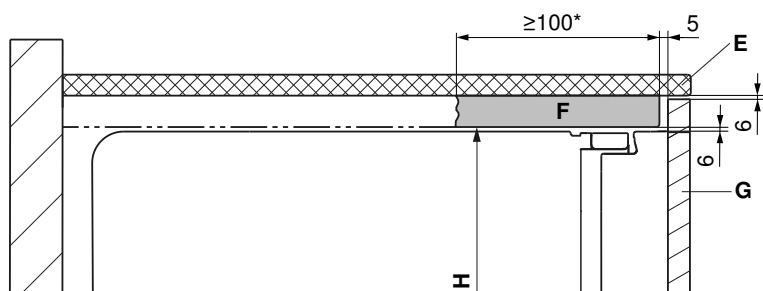


Alle vaatwasmachines - indien installatie met extra lang decorpaneel of greeplijst

Inbouw met overgedimensioneerd frontpaneel (of greeplijst)

Deze tekeningen zijn van toepassing op onderstaande artikelnummers:

- 4111900007
- 4112000008
- 4112500007



\* Een doorlopend onderpaneel is aanbevolen, met min. 100 mm diepte zal de werking van de luchtafvoer, die net voor de automatische deuropening start, optimaal kunnen functioneren.



Meer informatie en detail vindt u in onze Planning Aid (Engels) op [vzug.com](http://vzug.com)

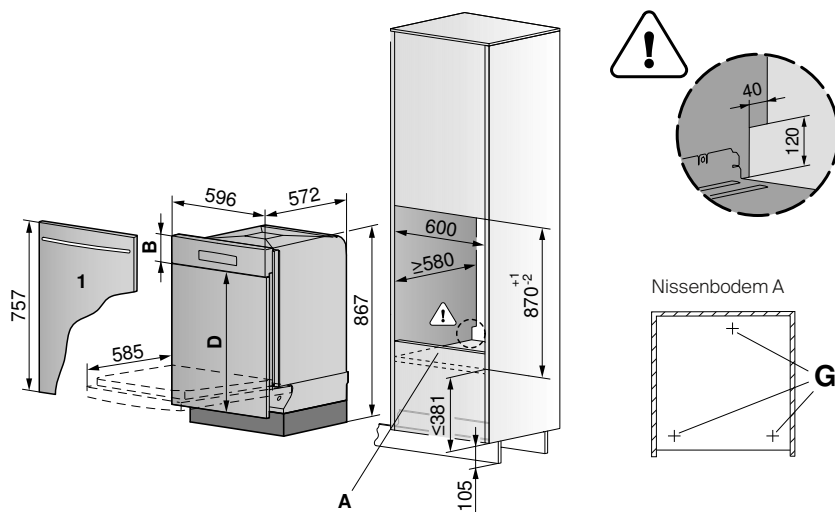
- E Werkblad
- F Onderpaneel / Opvulpaneel
- G Extra lang frontpaneel
- H Nishhoogte

## AdoraDish V6000 met warmtepomp

### Hoge inbouw

Deze tekeningen zijn van toepassing op onderstaande artikelnummers:

4112100004



\* Draagbelasting nissenbodem A: 100 kg

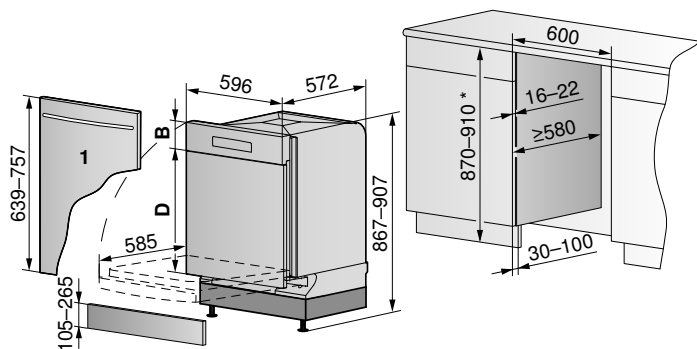
\*\* Bij een belasting van 75 kg per toestelpoot G mag de nissenbodem maximaal 1 mm doorbuigen.

## AdoraDish V6000 met warmtepomp

### Onderbouwmontage

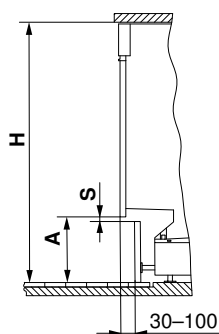
Deze tekeningen zijn van toepassing op onderstaande artikelnummers:

4112100004



\* Bij een nishoogte van meer dan 910 mm moet er onderaan een extra plaat worden gelegd of moet er een extra lang decorpaneel worden gebruikt.

Maat A in mm	Nishoogte H in mm					min. S in mm
	870	880	890	900	910	
min.	107	117	127	137	147	2
	117	127	137	147	157	2
	127	137	147	157	167	2
	137	147	157	167	177	2
	147	157	167	177	187	2
	157	167	177	187	197	2
	167	177	187	197	207	2
	177	187	197	207	217	2
	187	197	207	217	227	5
	197	207	217	227	237	10
	207	217	227	237	247	15
	217	227	237	247	257	23
max.	225	235	245	255	265	30



Meer informatie en detail vindt u in onze Planning Aid (Engels) op [vzug.com](http://vzug.com)







# Koelkasten en diepvriezers

Een klassedesign, bijzonder veel ruimte en heel performant:  
de 'coolste' toestellen in uw keuken.

# Supreme Line - een nieuw formaat

Volumineuze ruimtes voor het bewaren van levensmiddelen, hoogwaardige materialen en een unieke afwerking: de koel- en vriessystemen van de exclusieve Supreme Line stralen een en al luxe uit.

En qua voorraadruimte is hij gewoonweg onklopbaar: de CombiCooler V6000 Supreme, de Cooler V6000 Supreme, de Freezer V6000 Supreme en de WineCooler V6000 Supreme stralen een en al ruimtelijkheid uit. Werkelijk alles kunt u hierin kwijt. Dankzij de aanzienlijke hoogte tussen de schappen en de breedte van de schappen vormen zelfs grote hoeveelheden boodschappen geen probleem meer, want de koelruimte is helemaal naar wens indeelbaar.

Niet alleen qua ruimte maar ook qua design stralen ze pure luxe uit. V-ZUG heeft voor deze lijn zo min mogelijk plastic gebruikt. Dankzij de authentieke, hoogwaardige materialen is de kwaliteit van onze toestellen niet alleen zichtbaar, ze is ook voelbaar. De grote inox (rvs) panelen uit één stuk en de massieve elementen zorgen voor uitstraling en stabiliteit.

De eendeurstoestellen zijn de ideale 'side-by-side'-oplossing voor in uw woning. Als u twee eendeurstoestellen combineert, hebt u niet alleen veel plaats, u houdt ook veel beter het overzicht en vindt alles veel makkelijker terug.



### **Onze innovatie: de IceMaker**

De CombiCooler van de Supreme Line is het eerste inbouwtoestel van V-ZUG dat is voorzien van een ingebouwde IceMaker. Het ijsblokjesreservoir wordt automatisch bijgevuld. Hiervoor is echter wel een wateraansluiting nodig.



### **De beste koeltechnologie voor vers voedsel**

Dankzij de MonoFridge-functie kunt u het diepvriesvak van de CombiCooler Supreme in een paar uur tijd omtoveren tot een normaal koelvak. Zo hebt u nog meer ruimte om producten lekker koel te bewaren.

### **Gebruikscomfort**

Dankzij het TFT-display met aanraakbediening is het toestel heel eenvoudig en aangenaam om te bedienen.



### **InfinityShelf: helemaal naar wens in te delen**

Het unieke indeelsysteem met InfinityShelf maakt de schappen van CombiCooler en de Cooler naar uw smaak indeelbaar. De schappen hangen in rails en zijn in hoogte verstelbaar. De hoogten zijn volledig vrij te kiezen.



### **Vers blijft vers dankzij ClimateControl**

ClimateControl zorgt er met behulp van een actieve luchtcirculatie voor dat het voedsel langer heerlijk vers blijft, omdat de temperatuurverschillen zo beperkt mogelijk worden gehouden.



### **SoftTelescope zorgt voor het overzicht**

Laden met SoftTelescope-geleiders kunnen volledig worden uitgetrokken en hebben een zelfsluitend mechanisme dat de laden langzaam en gedempt weer sluit.

# Productvergelijking

## Supreme Line

	Brochurepagina	CombiCooler V6000 Supreme	Cooler V6000 Supreme	Freezer V6000 Supreme	WineCooler V6000 Supreme
<b>Versies</b>					
Nishoogte (cm)		206,4	206,4	206,4	206,4
Eén deur			●	●	●
Twee deuren		●			
Volledig ingebouwd		●	●	●	●
Nuttig volume (l)		556	629	342	352
Vriesvak (l)		131		342	
Energie-efficiëntieklasse		F	F	F	G
<b>Exclusief bij V-ZUG</b>					
MonoFridge		●			
ClimateControl		●	●		
InfinityShelf		●	●		
<b>Toepassingen</b>					
Ledverlichting		●	●	●	●
NoFrost		●		●	
Snel koelen en/of snel invriezen		●	●	●	
Vakantiefunctie		●			
Sabbatmodus		●	●	●	●
IceMaker		●		●	
<b>Bediening en display</b>					
Individuele temperatuurinstelling		●			●
Digitaal display/grafisch display		●	●	●	●
TouchControl (sensoretoets)		●	●	●	●

Vaste water-aansluiting



### CombiCooler V6000 Supreme

Luxe in het groot: dit toestel blinkt uit in nuttig volume, is met hoogwaardige hulpmiddelen uitgerust en beschikt over de **MonoFridge**-functie.

#### Functies



#### Bediening en display

- Nuttig volume totaal 556l
- Nuttig volume koelvak 425l
- Nuttig volume vriesvak 131l
- Verlichting LED
- Snel invriezen
- Snel koelen
- Sabbat-modus
- Vakantiefunctie
- Grafisch kleurendisplay
- TouchControl
- Waterfilter
- Geluidsemisatie 41 dB(A)
- **IceMaker**

#### Informatie over het toestel

**Afmetingen (H x B x D)** 2050 x 887 x 610 mm  
**Aansluiting** 220-240 V~ 360W 10 A



337 kWh/a

Uitvoering	Artikelnummer	Prijs*
<b>Volledig integreerbaar</b>		
Deurscharnier rechts	5109600012	11200.-
Deurscharnier links	5109600013	11200.-

Foto inclusief optie: 2 inox (rvs) fronten met handgreep, zie accessoires koelkasten p 204



### Cooler V6000 Supreme

Koelen in het groot: in deze koelkast kunt u al uw voorraden kwijt en dankzij het unieke ladensysteem richt u hem helemaal naar smaak in.

#### Functies



#### Bediening en display

- Nuttig volume totaal 629l
- Nuttig volume koelvak 629l
- Verlichting LED
- Snel koelen
- Sabbat-modus
- Vakantiefunctie
- Grafisch kleurendisplay
- TouchControl
- Geluidsemisatie 41 dB(A)

#### Informatie over het toestel

**Afmetingen (H x B x D)** 2050 x 887 x 615 mm  
**Aansluiting** 220-240 V~ 345W 10 A



170.4 kWh/a

Uitvoering	Artikelnummer	Prijs*
<b>Volledig integreerbaar</b>		
Deurscharnier rechts	5113100000	10200.-
Deurscharnier links	5113100001	10200.-

Optie: inox (rvs) front met handgreep, zie accessoires koelkasten p 204

\* Indicatieve verkoopprijs in €, incl. btw en recyclagebijdrage



Vaste water-aansluiting



### Freezer V6000 Supreme

De diepvriezer met klasse: door zijn grote binnenruimte en zijn geïntegreerde IceMaker is deze diepvriezer de perfecte 'side-by-side'-oplossing, want hij laat zich perfect combineren met de andere toestellen van de Supreme Line.

#### Functies



#### Bediening en display

- Nuttig volume vriesvak 342l
- Verlichting LED
- Snel invriezen
- Sabbat-modus
- Grafisch kleurendisplay
- TouchControl
- Geluidsemisatie 41 dB(A)
- **IceMaker**

#### Informatie over het toestel

**Afmetingen (H x B x D)** 2050 x 587 x 615 mm  
**Aansluiting** 220-240V~ 360W 10 A



351 kWh/a

Uitvoering	Artikelnummer	Prijs*
<b>Volledig integreerbaar</b>		
Deurscharnier rechts	5109900012	9700.-
Deurscharnier links	5109900013	9700.-

Optie: inox (rvs) front met handgrepen, zie accessoires koelkasten p 204

### WineCooler V6000 Supreme

Hoogwaardige uitrusting en lekker veel ruimte: in dit toestel bewaart u uw klassewijnen op een luxueuze wijze bij de perfecte temperaturen.

#### Functies



#### Bediening en display

- 2 temperatuurzones
- Nuttig volume totaal 352l
- Maximaal volume voor wijnflessen 72
- Verlichting LED
- Binnenverlichting permanent aan
- Sabbat-modus
- Grafisch kleurendisplay
- TouchControl
- Vochtigheidscontrole
- Geluidsemisatie 41 dB(A)

#### Informatie over het toestel

**Afmetingen (H x B x D)** 2050 x 587 x 615 mm  
**Aansluiting** 220-240V~ 168W 10 A



175 kWh/a

Uitvoering	Artikelnummer	Prijs*
<b>Volledig integreerbaar</b>		
Deurscharnier rechts	5109700014	10200.-
Deurscharnier links	5109700015	10200.-

Optie: inox (rvs) frontkader met handgreep, zie accessoires koelkasten p 204

\* Indicatieve verkoopprijs in €, incl.btw en recyclagebijdrage

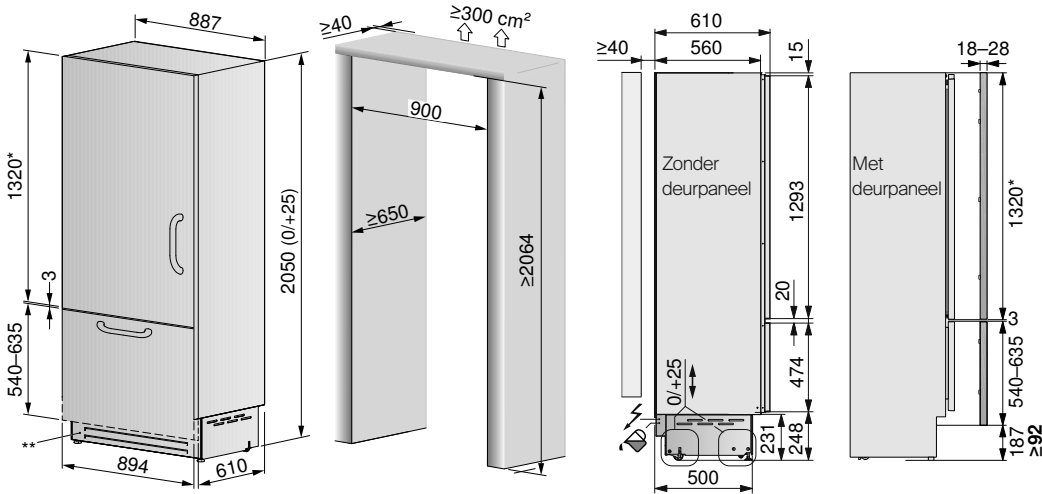




# Technische tekeningen

## CombiCooler V6000 Supreme

Gewicht: 212 kg / Lengte watertoevoer: 2.5 m  
 Max. gewicht deurpaneel: 23 kg (bovenste) / 11 kg (onderste)



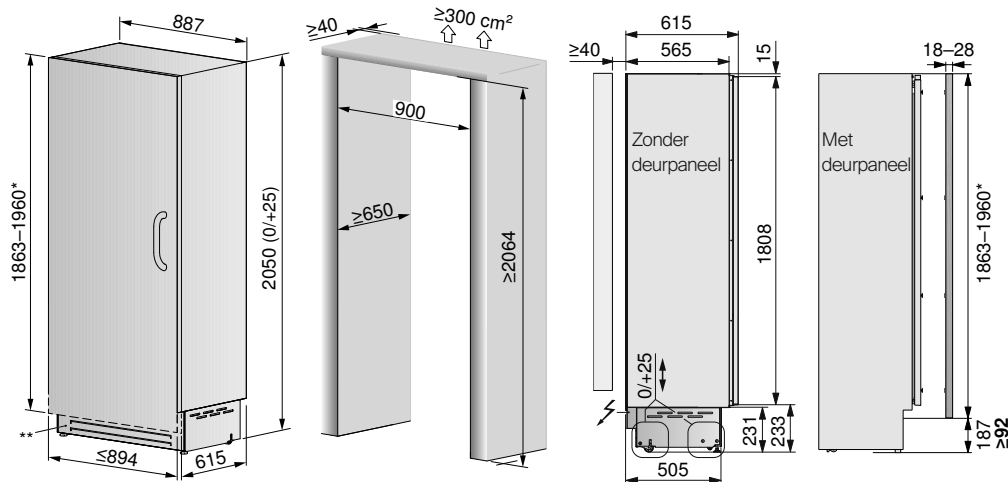
Deze tekeningen zijn van toepassing op onderstaande artikelnummers:

5109600012  
 5109600013

- \* Bij nishoogtes >2064 moet de hoogte van het deurpaneel worden aangepast.
- \*\* Voorste rooster in inox kan vervangen worden in materiaal keukenfront (voor afmetingen zie installatie instructies op vzug.com)

## Cooler V6000 Supreme

Gewicht: 189 kg  
 Max. gewicht deurpaneel: 34 kg



Deze tekeningen zijn van toepassing op onderstaande artikelnummers:

5113100000  
 5113100001

- \* Bij nishoogtes >2064 moet de hoogte van het deurpaneel worden aangepast.
- \*\* Voorste rooster in inox kan vervangen worden in materiaal keukenfront (voor afmetingen zie installatie instructies op vzug.com)

⚡ Aansluiting op waterleiding: lengte 2,5 m, waterafvoer en aquastop niet vereist.

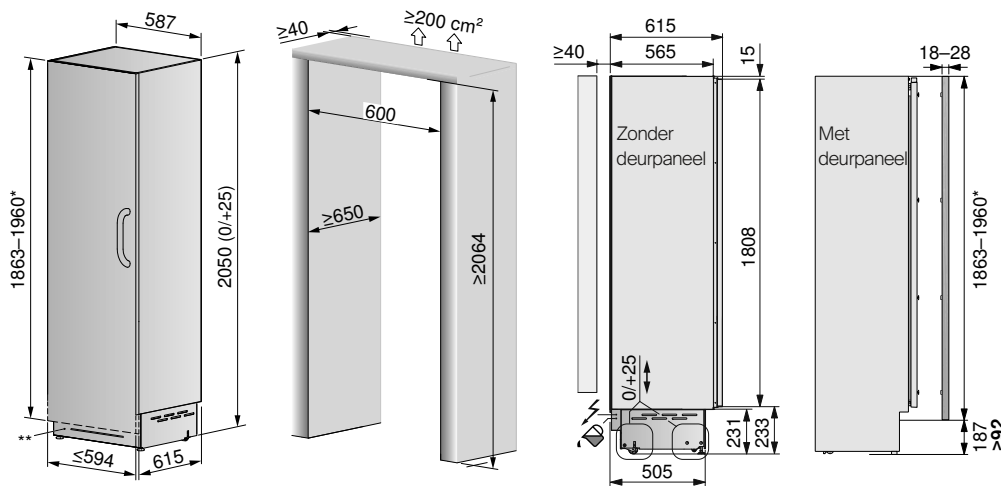
⚡ Elektrische kabel: 2 m.



Meer informatie en detail vindt u in onze Planning Aid (Engels) op vzug.com

## Freezer V6000 Supreme

Gewicht: 153 kg  
Max. gewicht deurpaneel: 34 kg



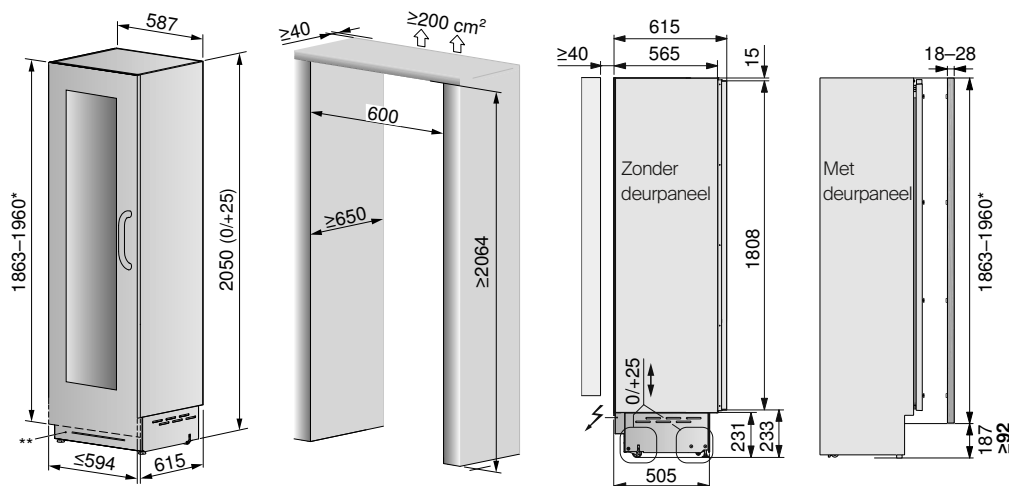
- \* Bij nishhoogtes >2064 moet de hoogte van het deurpaneel worden aangepast.
- \*\* Voorste rooster in inox kan vervangen worden in materiaal keukenfront (voor afmetingen zie installatie instructies op vzug.com)

Deze tekeningen zijn van toepassing op onderstaande artikelnummers:

5109900012  
5109900013

## WineCooler V6000 Supreme

Gewicht: 153 kg  
Max. gewicht deurpaneel: 34 kg



- \* Bij nishhoogtes >2064 moet de hoogte van het deurpaneel worden aangepast.
- \*\* Voorste rooster in inox kan vervangen worden in materiaal keukenfront (voor afmetingen zie installatie instructies op vzug.com)

Deze tekeningen zijn van toepassing op onderstaande artikelnummers:

5109700014  
5109700015

⚡ Aansluiting op waterleiding: lengte 2,5 m, waterafvoer en aquastop niet vereist.

⚡ Elektrische kabel: 2 m.

Meer informatie en detail vindt u in onze Planning Aid (Engels) op [vzug.com](http://vzug.com)



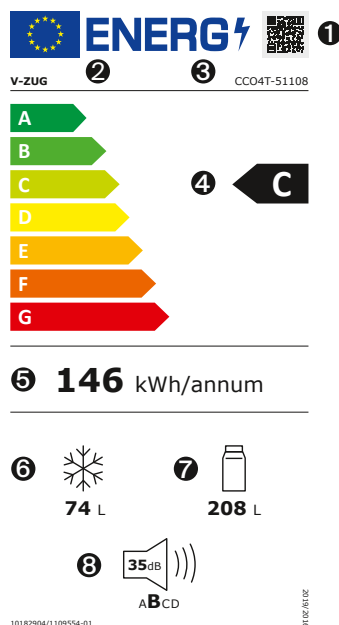
# Energiezuinig koelen

Duurzaamheid maakt integraal deel uit van onze bedrijfscultuur. Wij zijn de enige fabrikant die zijn koelkasten in zijn eigen fabriek in Zwitserland ontwerpt en produceert. Daar creëren we producten die niet alleen extreem duurzaam maar ook energiezuinig zijn.

Koelkasten en diepvriezers zijn grote energievreters in het huishouden. Daarom streven wij er altijd naar om zo energiezuinig mogelijke modellen te ontwikkelen en op de markt te brengen en zo onze ecologische voetafdruk te beperken. Doordat toestellen de voorbije jaren steeds energiezuiniger werden, hebben de huidige

energielabels hun grenzen bereikt. Vanaf 1 maart 2021 kregen koelkasten en diepvriezers daarom een nieuw label.

Hiermee wordt het makkelijker om energiezuinige toestellen te herkennen en het verschil in energieverbruik tussen toestellen wordt weer duidelijker. Volgens de nieuwe indeling moeten koelkasten en diepvriezers minstens energie-efficiëntieklasse F hebben. Een wijnkoeler daarentegen mag al worden verkocht vanaf energie-efficiëntieklasse G.



Zo ziet het nieuwe energielabel er voor koelkasten en diepvriezers uit:

1. QR code voor meer Informatie over het toestel
2. De naam of het handelsmerk van de producent
3. De typeaanduiding van de leverancier
4. De nieuwe energie-efficiëntieklasse (A-G)
5. Het jaarlijkse energieverbruik
6. Volume van het vriesvak
7. Volume van het koelvak
8. Geluidsniveau en geluidsniveauroklasse (A-D)



### **Energiezuinig koelen met de CombiCooler**

Bij de invoering van de nieuwe energie-efficiëntieverordening krijgen onze bestaande eendeursmodellen, die voorheen de energie-efficiëntieklasse A+++ hadden, zowat allemaal efficiëntieklasse E. Toestellen met het energielabel A++ vallen in het nieuwe systeem onder energie-efficiëntieklasse F.

Onze CombiCoolers behoren volgens de nieuwste energie-efficiëntieverordening tot energie-efficiëntieklasse C. Daarmee zijn ze de meest energie-efficiënte koeltoestellen uit ons assortiment en omdat de toestellen zo lang meegaan, besparen we ook heel wat bedrijfskosten en natuurlijke hulpbronnen.

# De nieuwste generatie koelsystemen

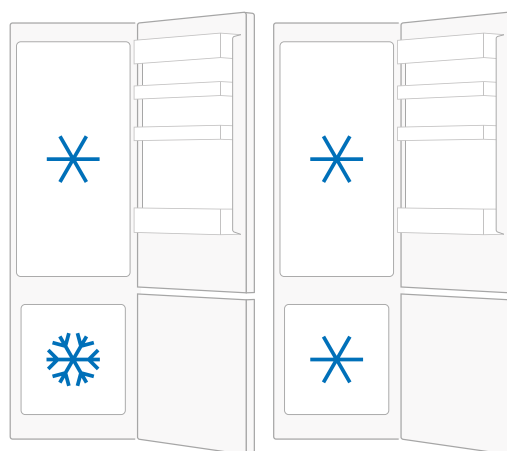
Onze CombiCoolers zijn niet alleen van Zwitserse makelij, ze zijn ook uitgerust met de innovatieve PureCool-technologie en zijn erg ruim. Coole frisheid troef!

Dankzij het unieke koelcircuit met PureCool-technologie is onze koelkast uitgerust met een van de meest geavanceerde innovaties in de wereld van de koelkasten.

Hierdoor behaalt de CombiCooler V4000 niet alleen de energie-efficiëntieklasse C, maar behoort hij ook nog eens tot de meest energiezuinige koelkasten op de markt.



De innovatieve koelcyclus



Standaard combi-modus

MonoFridge-modus



## MonoFridge: vriezen of koelen

De CombiCooler past zich helemaal aan uw behoeften aan. Organiseert u een feestje en wilt u veel drank koel leggen, maar heeft u niet genoeg plaats in uw koelkast? In slechts enkele uren tijd kunt u uw diepvriesvak omtoveren tot een normaal koelvak met de MonoFridge-functie. En na het feestje schakelt u gewoon weer om naar de vriesfunctie. Of niet natuurlijk, als u bijvoorbeeld in een huurwoning woont en geen diepvriesvak nodig heeft. Een andere, veel gebruikte gebruikstoepassing is in de zomer ijs en ijsblokjes in het vriesvak en de rest van het jaar dankzij de MonoFridge-modus groenten en fruit.





### ClimateControl: vorstvrij en vers

ClimateControl voorkomt door middel van een actieve luchtcirculatie de vorming van ijskristallen op de achterwand van de koelkast. Door de beperkte temperatuurverschillen blijft het voedsel ook langer heerlijk vers. Door de actieve luchtcirculatie zou de luchtvochtigheid kunnen dalen, maar bij ClimateControl gebeurt dat niet omdat dit systeem het vocht opslaat en weer teruggeeft aan de koelruimte. Nog een tweede garantie dus dat uw voedsel in de koelkasten met ClimateControl langer vers blijven.



### Onze toestellen communiceren met u

Onze CombiCoolers zijn standaard uitgerust met een netwerkverbinding, zodat u ze makkelijk met andere toestellen kunt verbinden en u van de talloze voordelen van de V-ZUG-app kunt genieten. Gebruikt u de CombiCooler voor het eerst, dan verschijnt er een interactieve koelkastgids die handige tips geeft en een wizard om uw smartphone of tablet te configureren. Zodra alles is ingesteld, krijgt u via de app toegang tot speciale functies zoals SilentPlus en Snel koelen. Wat ook mooi meegenomen is, is dat de app u waarschuwt wanneer de koelkastdeur niet goed gesloten is.

### Een mooie look met een hoog gebruikscomfort

De binnenkant van onze nieuwste koel- en diepvriesmodellen straalt absolute klasse uit: chroomstalen randen van de schappen, de inox (rvs) achterwand, handige telescopische geleiders en de hoogwaardige kunststof bakken van rookglas. De energiebesparende ledverlichting biedt u de perfecte verlichting om te zien wat er allemaal op de transparante schappen ligt. Dankzij het ClickShelf-systeem kunt u de hoogte tussen de schappen aanpassen en ze vastklikken op de gewenste hoogte. Op die manier deelt u heel snel uw koelvak in naargelang wat u erin kwijt wilt.



Onze koelkastgids geeft bewaartips voor voedingsproducten.

# Comfort troef

Onze koelkasten en diepvriezers zijn uitgerust met zeer uiteenlopende functies en kenmerken die allemaal in het teken van gebruiksgemak en flexibiliteit staan.



## NoFrost

Dankzij de geavanceerde NoFrost-technologie hoeft u de diepvriezer nooit meer handmatig te ontdooien. Gedaan met storende ijslagen dus.



## De muisstille SilentPlus

In open keukens zijn de CombiCoolers met SilentPlus een schot in de roos. Ze hebben weliswaar een iets hoger energieverbruik in deze modus, maar ze maken nog nauwelijks geluid.



## ColdFresh-zone

Met temperaturen net boven 0 °C en een ideale luchtvochtigheid in de laden blijven de voedingsstoffen, de vitamines, de smaak en het uiterlijk van de levensmiddelen tot wel drie keer langer goed dan in een klassiek koelvak. De luchtvochtigheid in de laden is regelbaar. Tip: vlees en vis bewaart u het best bij een lage luchtvochtigheid, terwijl groenten, kruiden en vers fruit zich beter houden bij een hogere luchtvochtigheid.



## Proper dankzij HygienePlus

Samen met het Zwitserse bedrijf en marktleider SANITIZED hebben we een groot deel van onze koelkasten uitgerust met een innovatieve kunststof die de vorming en woekering van schadelijke micro-organismen op de wanden tot 99,9% voorkomt. Dit hightech materiaal houdt bovendien de vorming van slechte geurtjes tegen.



### Zachtjes dicht met SoftClose/SoftClosePlus

Bij al onze grotere modellen sluit het geïntegreerde SoftClose-sluitsysteem geluidloos en geleidelijk, zelfs al zou u de deur met enige kracht dichtgooien. Sommige modellen hebben zelfs het SoftClosePlus-systeem: hiermee kunt u de deur zacht sluiten, ook al zijn de opbergvakken in de deur volledig beladen.



### Orde en overzicht dankzij FlexBox

Met de Flexbox ziet uw koelkast er altijd ordelijk uit: u plaats de bak waar u wilt en stopt er al uw kleinere levensmiddelen, verpakkingen, tubes en glazen potten in.



### SoftTelescope zorgt voor het overzicht

Laden met SoftTelescope-geleiders kunnen volledig worden uitgetrokken en hebben een zelfsluitend mechanisme dat de laden langzaam en gedempt weer sluit. Dit innovatieve concept is geïntegreerd in een aantal modellen.



### Flexibele indeling dankzij ClickShelf

Dankzij het ClickShelf-systeem kunt u de hoogte tussen de schappen aanpassen en ze vastklikken op de gewenste hoogte. Op die manier deelt u heel snel uw koelvak in naargelang wat u erin kwijt wilt.

### Moderne, heldere verlichting voor het overzicht

Duurzame ledlampen verzekeren een optimale verlichting en een goede zichtbaarheid tot in de kleinste hoekjes, zelfs al is de koelkast volledig geladen.





# Productvergelijking

## Koelkasten en diepvriezers

	Brochurepagina	CombiCooler V4000 178NI	CombiCooler V4000 178KNI	Cooler V4000 178K	Cooler V4000 178KG	Freezer V4000 178N
	201	201	202	202	203	203
<b>Versies</b>						
Nishoogte (cm)	177,8	177,8	177,8	177,8	177,8	177,8
Eén deur			●	●	●	●
Twee deuren	●	●				
Volledig ingebouwd	●	●	●	●	●	●
Nuttig volume (l)	282	269	291	273	209	
Vriesvak (l)	74	74		27	209	
Energie-efficiëntieklasse	C	C	D	D	E	
<b>Exclusief bij V-ZUG</b>						
ColdFresh		●	●	●		
MonoFridge	●	●				
ClimateControl	●	●				
SilentPlus	●	●				
ClickShelf	●	●				
InfinityShelf						
HygienePlus	●	●				
V-ZUG-Home	●	●				
<b>Toepassingen</b>						
Ledverlichting	●	●	●	●	●	●
Indeelbare niveaus of korte niveaus	●	●	●	●	●	
NoFrost	●	●				●
Snel koelen en/of snel invriezen	●	●	●	●	●	●
Vakantiefunctie	●	●				
Sabbatmodus	●	●				
<b>Bediening en display</b>						
Individuele temperatuurinstelling	●	●				
Digitaal display	●	●	●	●	●	●
TouchControl (sensoretoets)	●	●	●	●	●	●
SoftClose/SoftClosePlus	●	●	●	●	●	●

PureCool  
technologie



### CombiCooler V4000 178NI

Ruime koel-vries combinatie met **MonoFridge**-functie, waarmee u het vriesvak in een koelvak kan veranderen.

#### Functies



#### Bediening en display

- Nuttig volume totaal 282l
- Nuttig volume koelvak 208l
- Nuttig volume vriesvak 74l
- Verlichting LED
- Digitaal display
- TouchControl
- Geluidsemissie 35 dB(A)
- Snel koelen
- Snel invriezen
- Schappen in delen
- Sabbat-modus
- Vakantiefunctie

#### Informatie over het toestel

**Afmetingen (H x B x D)** 1776 x 548 x 545 mm  
**Aansluiting** 220-240 V~ 140 W 10 A



146 kWh/a

Uitvoering	Artikelnummer	Prijs*
<b>Volledig integreerbaar</b>		
Deurscharnier rechts (Omkeerbaar)	5110800002	3030.-

ColdFresh  
MonoFridge



### CombiCooler V4000 178KNI

Een apparaat voor de hoogste eisen: CombiCooler met geïntegreerde **ColdFresh-zone**, **MonoFridge-functie** en hoogwaardige materialen.

#### Functies



#### Bediening en display

- Nuttig volume totaal 269l
- Nuttig volume koelvak 195l
- Nuttig volume vriesvak 74l
- Schappen in delen
- Verlichting LED
- Snel invriezen
- Snel koelen
- Sabbat-modus
- Vakantiefunctie
- Digitaal display
- TouchControl
- Geluidsemissie 35 dB(A)

#### Informatie over het toestel

**Afmetingen (H x B x D)** 1776 x 548 x 545 mm  
**Aansluiting** 220-240 V~ 57 W 10 A



162 kWh/a

Uitvoering	Artikelnummer	Prijs*
<b>Volledig integreerbaar</b>		
Deurscharnier rechts (Omkeerbaar)	5111400002	3330.-

\* Indicatieve verkoopprijs in €, incl.btw en recyclagebijdrage

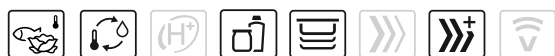
ColdFresh



### Cooler V4000 178K (tot dusver Jumbo)

Deze koelkast kan worden gecombineerd met de Freezer V4000 178N voor een perfecte side-by-side oplossing.

#### Functies



#### Bediening en display

- Nuttig volume totaal 291l
- Nuttig volume koelvak 291l
- Schappen in delen
- Verlichting LED
- Snel koelen
- Sabbath-modus
- Digitaal display
- Geluidsemissie 32 dB(A)

#### Informatie over het toestel

**Afmetingen (H x B x D)** 1770 x 559 x 546 mm

**Aansluiting** 220 - 240 V~



120 kWh/a

#### Uitvoering

Deurscharnier rechts  
(Omkeerbaar)

#### Artikelnummer

5112100002

#### Prijs\*

2990.-

ColdFresh



### Cooler V4000 178KG (tot dusver Magnum 2)

De koelkast met veel ruimte en gemak, met een geïntegreerde vriezer en drie lades met ColdFresh.

#### Functies



#### Bediening en display

- Nuttig volume totaal 273l
- Nuttig volume koelvak 246l
- Nuttig volume vriesvak 27l
- Schappen in delen
- Verlichting LED
- Snel koelen
- Sabbath-modus
- Digitaal display
- Geluidsemissie 34 dB(A)

#### Informatie over het toestel

**Afmetingen (H x B x D)** 1770 x 559 x 546 mm

**Aansluiting** 220 - 240 V~



215 kWh/a

#### Uitvoering

Deurscharnier rechts  
(Omkeerbaar)

#### Artikelnummer

5112200002

#### Prijs\*

3050.-

\* Indicatieve verkoopprijs in €, incl.btw en recyclagebijdrage



### Freezer V4000 178N (tot dusver Iglu)

Deze vriezer is een handige partner van de Cooler V4000 178K voor een side-by-side oplossing.

#### Functies



#### Bediening en display

- Nuttig volume vriesvak 209l
- Verlichting LED
- Snel invriezen
- Sabbat-modus
- Digitaal display
- Geluidsemisssie 36 dB(A)

#### Informatie over het toestel

**Afmetingen (H x B x D)** 1770 x 559 x 546 mm

**Aansluiting** 220-240 V~



271 kWh/a

Uitvoering	Artikelnummer	Prijs*
Deurscharnier links (Omkeerbaar)	5300300002	2890.-

\* Indicatieve verkoopprijs in €, incl.btw en recyclagebijdrage

## Accessoires

### Koelkasten, diepvriezers en wijnkoelers

Beschrijving	Art.nr.	Prijs incl. btw € *
1 Flessenrek	1079778	75.-
2 Flessenrek	1046601	86.-
3 Set opbergaccessoires	1038479	53.-
4 Actievekoolfilter	1034054	43.-
5 Waterfilter	1088601	71.-
6 Karafstandaard, donker	1152948	86.-
7 Karafstandaard, licht	1152947	86.-
8 Inox (rvs) deurpanelen (HxB: 1320 x 897 en 581 x 897 mm) met handgrepen (2), voor rechtse scharnier**	1087155	1350.-
9 Inox (rvs) deurpanelen (HxB: 1320 x 897 en 581 x 897 mm) met handgrepen (2), voor linkse scharnier**	1090119	1350.-
10 Inox (rvs) deurpaneel (HxB: 1904 x 897 mm) met handgreep, voor rechtse scharnier**	1087157	1350.-
11 Inox (rvs) deurpaneel (HxB: 1904 x 897 mm) met handgreep, voor linkse scharnier**	1090120	1350.-
12 Inox (rvs) deurpaneel (kader HxB: 1904 x 597 mm) met handgreep, voor rechtse scharnier**	1087156	890.-
13 Inox (rvs) deurpaneel (kader HxB: 1904 x 597 mm) met handgreep, voor linkse scharnier**	1090121	890.-
14 Inox (rvs) deurpaneel (HxB: 1904 x 597 mm) met handgreep, voor rechtse scharnier**	1090125	930.-
15 Inox (rvs) deurpaneel (HxB: 1904 x 597 mm) met handgreep, voor linkse scharnier**	1090126	930.-
Montagehoek	1062627	53.-

■ (aantal) standaard meegeleverd | ● compatibel met apparaat | \*\* Meer gedetailleerde informatie in onze Planning Aid op [vzug.com](http://vzug.com)  
 \* Bij aparte bestellingen onder € 80 incl. btw worden transportkosten in rekening gebracht



1



2



3



4



8



9

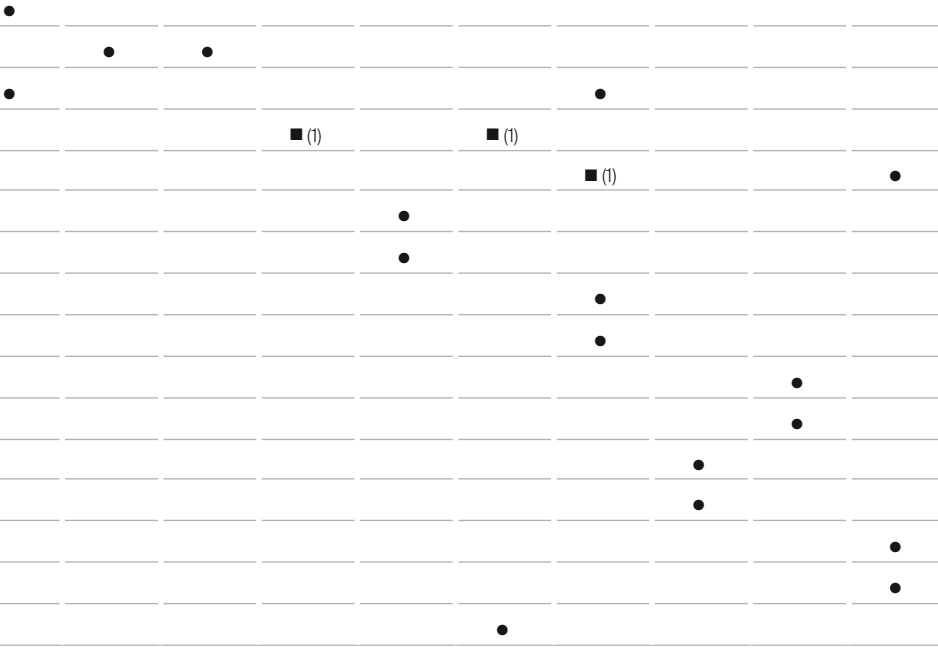


10



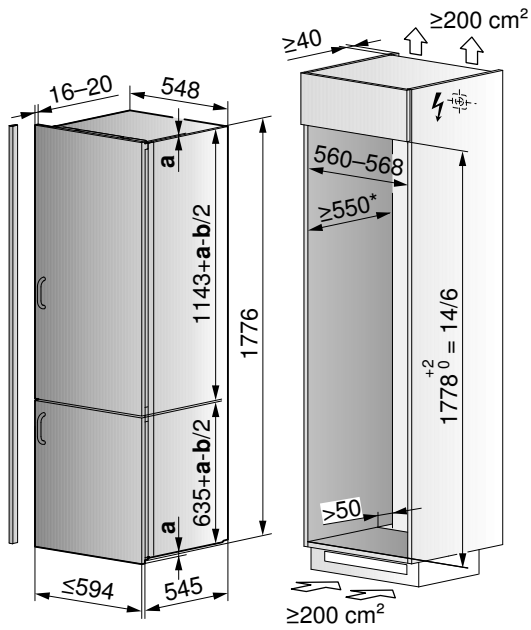
11

CombiCooler V4000 178NI	Cooler V4000 178K	Cooler V4000 178KG	WineCooler V6000	WineCooler V4000 90	Winecooler UC SL	CombiCooler V6000 Supreme	WineCooler V6000 Supreme	Cooler V6000 Supreme	Freezer V6000 Supreme
-------------------------	-------------------	--------------------	------------------	---------------------	------------------	---------------------------	--------------------------	----------------------	-----------------------



# Technische tekeningen

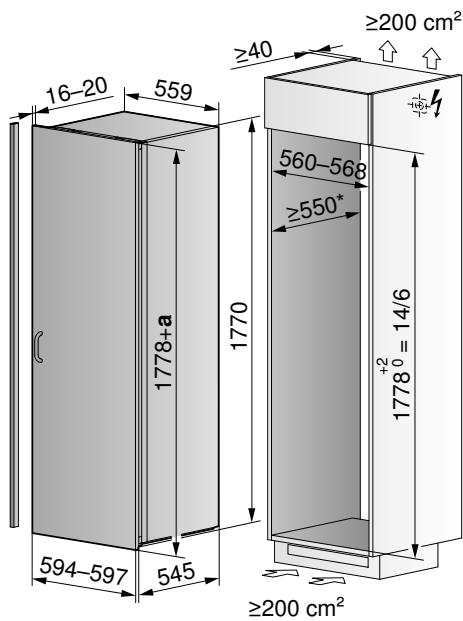
## CombiCooler V4000 178NI / CombiCooler V4000 178KNI



Deze tekeningen zijn van toepassing op onderstaande artikelnummers:

- |            |  |
|------------|--|
| 5110800002 | * Aanbevolen: 560 mm                             |
| 5111400002 | a Overlapping in mm                              |
|            | b Afstand tussen de 2 deurfronten ( $\geq 4$ mm) |

## Cooler V4000 178K / Cooler V4000 178KG



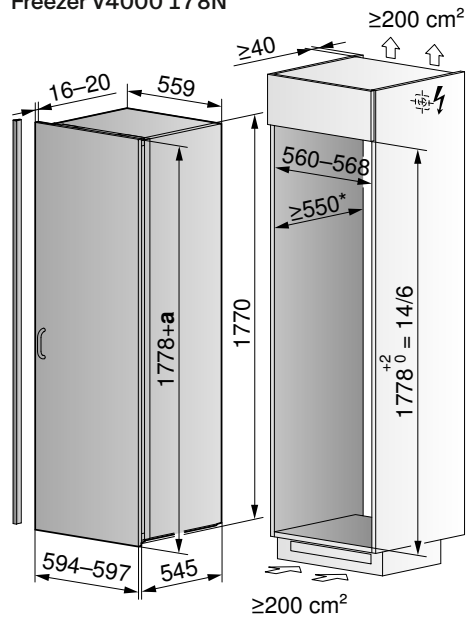
Deze tekeningen zijn van toepassing op onderstaande artikelnummers:

- |            |                      |
|------------|----------------------|
| 5112100002 | * Aanbevolen: 560 mm |
| 5112200002 | a Overlapping in mm  |



Meer informatie en detail vindt u in onze Planning Aid (Engels) op [vzug.com](http://vzug.com)

Freezer V4000 178N



Deze tekeningen zijn van  
toepassing op onderstaande  
artikelnummers:

5300300002

- \* Aanbevolen: 560 mm
- a Overlapping in mm

Meer informatie en detail vindt u  
in onze Planning Aid (Engels)  
op [vzug.com](http://vzug.com)





# Rijke smaken, een fantastisch design

Onze inbouw wijnkoelers garanderen een perfecte uitschenktemperatuur op elk moment van de dag en stallen de wijnflessen ook nog eens mooi uit.

Hoe goed een wijn in de smaak zal vallen, hangt grotendeels af van de uitschenktemperatuur. Onze inbouw wijnkoelers zijn dan ook voorzien van twee verschillende temperatuurzones: eentje voor rode wijnen en eentje voor witte wijnen. U kunt zelf de temperatuur instellen tussen 5 °C en 20 °C. De meeste van onze inbouw wijnkoelers zijn gemaakt in Zwitserland en pakken uit met een exclusief, harmonieus design dat naadloos opgaat in uw keuken.

## **Nieuw: koelen en wijnflessen professioneel uitstallen**

Deze nieuwe wijnkoeler uit onze fabriek in Sulgen trekt meteen alle aandacht naar zich toe met zijn strakke design en zijn ruime afmetingen die de sfeer van een wijnkelder uitademen. De WineCooler V4000 biedt plaats voor 38 flessen en garandeert een professionele koeling en een perfecte uitschenktemperatuur op elk moment van de dag. Het minimalistische design,

gecreëerd door een donkere binnenzijde en de flexibele schappen van duurzaam Zwitsers beukenhout, maakt van wijnflessen koelen in de keuken een geheel nieuwe ervaring. In open keukens zijn de wijnkoelers met SilentPlus-functie bovendien een schot in de roos. Het energieverbruik ligt weliswaar iets hoger, maar uw toestel maakt nog nauwelijks storende zoomgeluiden.

## **Het gevoel van exclusieve gastronomie in uw eigen huis**

De glazen deur heeft geen deurgreep. Openen doet u dankzij de TouchOpen-functie door even zachtjes de deur aan te tikken. Vanbinnen is alles heel eenvoudig ingericht. Wilt u een wijnfles uit de koeler halen, dan kunt u de schappen gewoon uittrekken, maar u kunt de schappen ook schuin plaatsen, zodat alle wijnflessen mooi uitgesteld worden. U kunt kiezen: ofwel stapelt u zoveel mogelijk flessen op elkaar, ofwel zet u afzonderlijke flessen met hun etiket in de kijker. Zelfs magnumflessen komen helemaal tot hun recht op een schuin schap! Dankzij de flexibele schappen kunt u flessen die al open zijn en gedecanteerde wijn weer in de wijnkoeler plaatsen om ze op temperatuur te houden. Voor wie een wijnkaraf zonder zorgen wil opdienen, is er ook een plateau dat de karaf stabiel houdt.





De WineCooler V4000 heeft het design van de Excellence Line in een van de twee varianten: Zwart Spiegelglas en Platinum Spiegelglas. Welke frontkleur u ook kiest, ze past naadloos bij uw bakoven, (combi-)stoomoven of koffiezetautomaat van V-ZUG. Spiegelglas heeft bovendien het voordeel dat het in elke keukenarchitectuur past.

**De WineCooler V6000: een mooie aanvulling op de 'side-by-side'-oplossing**

De WineCooler V6000 is 178 cm hoog en biedt plaats voor 83 flessen. Ook hier staat gebruiksvriendelijkheid centraal, met functies zoals TouchOpen en SoftClose, dimbare ledverlichting en uitschuifbare houten schappen. Uw wijnflessen werden nog nooit zo stijlvol uitgesteld als in deze ruime, elegante wijnkoeler!



# Productvergelijking

## Wijnkoelers

	Brochurepagina	WineCooler V6000	WineCooler V4000 90	WineCooler V4000 45	WineCooler UC SL 60
<b>Versies</b>					
Nishoogte (cm)		177,8	90,6	45,0	82-87
Eén deur		●	●	●	●
Volledig ingebouwd					
Nuttig volume (l)		271	131	47	94
Energie-efficiëntieklasse		G	D	D	G
<b>Exclusief bij V-ZUG</b>					
SilentPlus			●	●	
HygienePlus			●	●	
<b>Toepassingen</b>					
Ledverlichting		●	●	●	●
Snel koelen en/of snel invriezen			●	●	
Sabbatmodus			●	●	
<b>Bediening en display</b>					
Individuele temperatuurinstelling		●	●		●
Digitaal display/grafisch display		●	●	●	●
TouchControl		●	●	●	●
SoftClose/SoftClosePlus		●	●	●   ○	●
TouchOpen		●	●	●	●

Accessoires op pagina 204



### WineCooler V6000

De optimale aanvulling op de 'side-by-side'-oplossing de Cooler V4000 en de Freezer V4000.

#### Functies



#### Bediening en display

- 2 temperatuurzones
- Nuttig volume totaal 271l
- Maximaal aantal wijnflessen 83
- Verlichting LED
- Schakelaar voor permanente binnenverlichting
- Digitaal display
- TouchControl
- Geluidsemissie 32 dB(A)
- Stabiele, telescopisch volledig uitschuifbare, houten rekken

#### Informatie over het toestel

**Afmetingen (H x B x D)** 1816 x 595 x 552 mm  
**Aansluiting** 220-240 V~ 10 A



176 kWh/a

Uitvoering	Artikelnummer	Prijs*
<b>Zwart spiegelglas, TouchOpen (zonder deurgreep)</b>		
Deurscharnier rechts (Omkeerbaar)	5109500010	5400.-



Zwart spiegelglas



Platinum Spiegelglas



### WineCooler V4000 90

De exclusieve wijnkoeler brengt met zijn minimalistische design het winkeldergevoel direct de leefruimte binnen.

#### Functies



#### Bediening en display

- 2 temperatuurzones
- Nuttig volume totaal 131l
- Maximaal volume voor wijnflessen 38
- Verlichting LED
- Schakelaar voor permanente binnenverlichting
- Snel koelen
- Sabbat-modus
- Digitaal display
- TouchControl
- Geluidsemissie 34 dB(A)

#### Informatie over het toestel

**Afmetingen (H x B x D)** 900 x 596 x 566 mm  
**Aansluiting** 220-240 V~ 55 W 10 A



69 kWh/a

Uitvoering	Artikelnummer	Prijs*
<b>Zwart spiegelglas, TouchOpen (zonder deurgreep)</b>		
Deurscharnier links	5110200024	3700.-
Deurscharnier rechts	5110200023	3700.-
<b>Platinum spiegelglas, TouchOpen (zonder deurgreep)</b>		
Deurscharnier links	5110200026	3700.-
Deurscharnier rechts	5110200025	3700.-

\* Indicatieve verkoopprijs in €, incl.btw en recyclagebijdrage



Zwart spiegelglas



Platinum Spiegelglas



### WineCooler V4000 45

Dit apparaat met een ingetogen ontwerp is nu ook verkrijgbaar in een compactere versie, voor een wijnkeldergeroef in huizen van elke omvang.

#### Functies



#### Bediening en display

- Nuttig volume totaal 47l
- Maximaal volume voor wijnflessen 17
- Verlichting LED
- Binnenverlichting permanent aan
- Snel koelen
- Sabbat-modus
- Digitaal display
- TouchControl
- Geluidsemissie 34 dB(A)

#### Informatie over het toestel

**Afmetingen (H x B x D)** 447 x 596 x 566 mm  
**Aansluiting** 220-240V~ 43W 10A



Uitvoering	Artikelnummer	Prijs*
<b>Zwart spiegelglas, TouchOpen (zonder deurgreep)</b>		
Deurscharnier links	5111300007	3300.-
Deurscharnier rechts	5111300006	3300.-
<b>Platinum spiegelglas, TouchOpen (zonder deurgreep)</b>		
Deurscharnier links	5111300009	3300.-
Deurscharnier rechts	5111300008	3300.-

\* Indicatieve verkoopprijs in €, incl.btw en recyclagebijdrage

### Winecooler UCSL

De luxe Winecooler voor praktische onderbouw met TouchOpen functie.

#### Functies



#### Bediening en display

- 2 temperatuurzones
- Nuttig volume totaal 94l
- Maximaal aantal wijnflessen 34
- Verlichting LED
- Schakelaar voor permanente binnenverlichting
- Snel koelen
- Digitaal display
- TouchControl
- Geluidsemissie 35 dB(A)
- Stabiele, telescopisch volledig uitschuifbare, houten rekken

#### Informatie over het toestel

**Afmetingen (H x B x D)** 816 x 597 x 571 mm  
**Aansluiting** 220-240V~ 10A

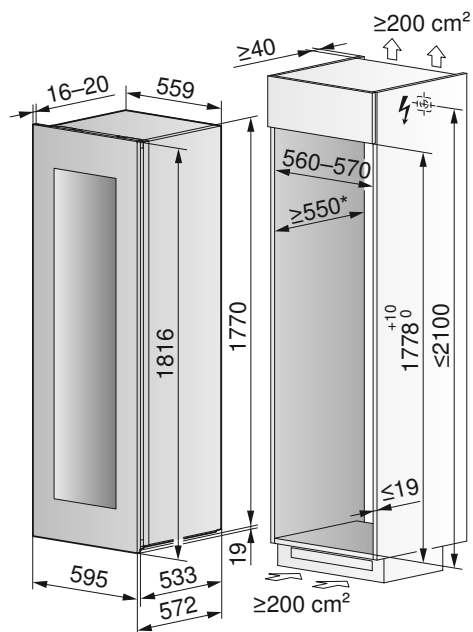


146 kWh/a

Uitvoering	Artikelnummer	Prijs*
<b>Zwart spiegelglas, TouchOpen (zonder deurgreep)</b>		
Deurscharnier rechts (omkeerbaar)	5109300008	3800.-

# Technische tekeningen - excellence line

## WineCooler V6000

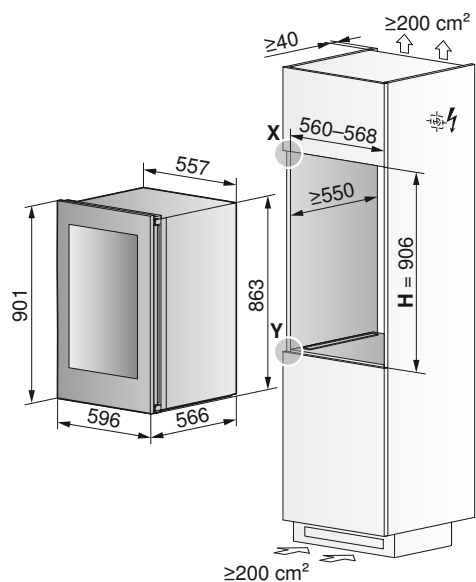


\* Aanbevolen: 560 mm

Deze tekeningen zijn van toepassing op onderstaande artikelnummers:

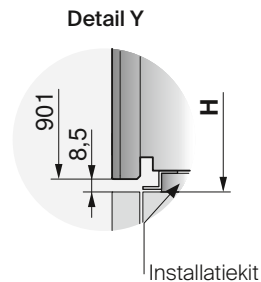
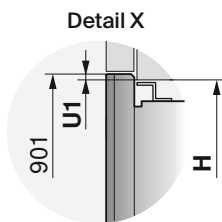
5109500010

## WineCooler V4000 90



Deze tekeningen zijn van toepassing op onderstaande artikelnummers:

5110200024  
5110200023  
5110200026  
5110200025

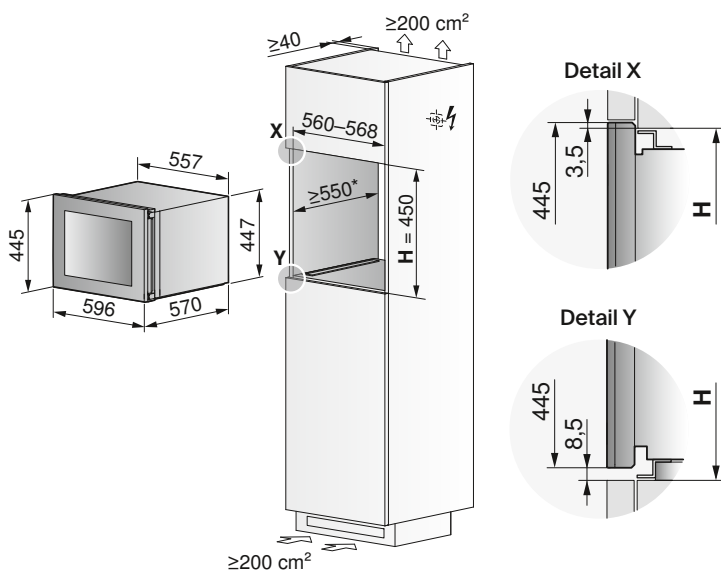


Nishoogte H in mm	Installatiekit art. nr.	Hoogte installatiekit	Overlap U1
906	1031817 (inbegrepen)	16 mm	4 mm



Meer informatie en detail vindt u in onze Planning Aid (Engels) op [vzug.com](http://vzug.com)

### WineCooler V4000 45



\* Aanbevolen: 560mm

Deze tekeningen zijn van toepassing op onderstaande artikelnummers:

- 5111300007
- 5111300009
- 5111300006
- 5111300008

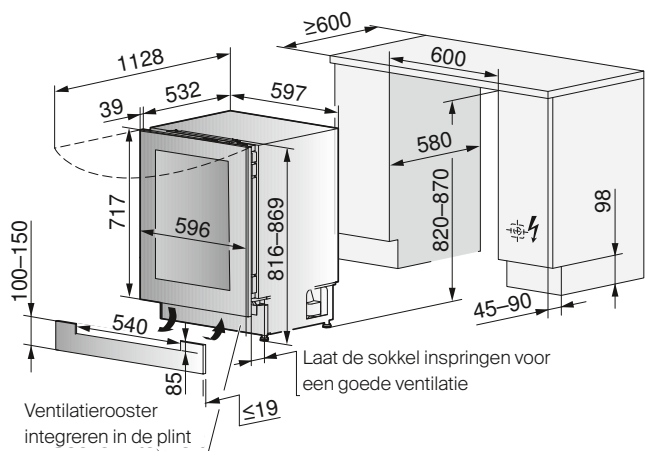
#### Overzicht: mogelijke combinaties

✓	✓	☕ ✓	✓	✓
✓	☒	☕	☒	✓
✓	✓	☐ ✓	✓	✓

- ✓ Alleen dit type apparaat is toegestaan
- ☑ Alle apparaten zijn toegestaan
- ☒ Uitzondering: apparaat met pyrolytische zelfreiniging. De reinigingsfunctie is niet toegestaan!
- ☕ Volautomatische koffiezetmachine
- ☐ Vacuümlade, systeumlade

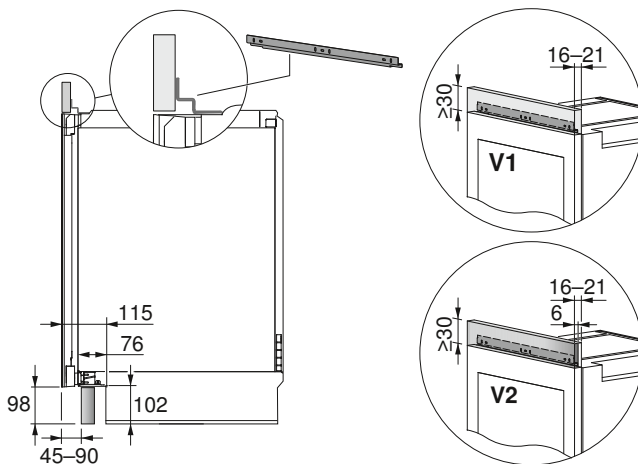
### Wincooler UCSL

Het ventilatierooster is in de levering inbegrepen. Montagehoek: Art.nr. 1062627. Houten afdekplaat (V1) met Galvolux-spiegelglas (V2)



Deze tekeningen zijn van toepassing op onderstaande artikelnummers:

- 5109300008



Meer informatie en detail vindt u in onze Planning Aid (Engels) op [vzug.com](http://vzug.com)







# RefreshButler

Frisse kleding: met de exclusieve, intelligente programma's van de RefreshButler is zelfs delicaat textiel in goede handen.

# Frisse, hygiënisch gereinigde kleding zonder ze te wassen

Kostuums worden omzichtig opgefrist en draagvouwen en kreuken worden verminderd. Tot 99,99 % van alle kiemen worden met de RefreshButler verwijderd. Sportkleding en -schoenen kunt u in de RefreshButler even kort laten drogen. Mantels en delicaat textiel hangt u op de meegeleverde kledinghangers.

De RefreshButler is uitgerust met een intuïtief aanraakscherm. De ledlampen bootsen daglicht na en zorgen voor een optimale kijk in de binnenruimte die is uitgerust met inklapbare kledingstangen, hoogwaardige kledinghangers en een mand voor klein textiel.

De RefreshButler kan vrijstaand worden geplaatst of worden ingebouwd. Voor de montage-instructies verwijzen wij u naar de rubriek Documentatie op de productpagina van de RefreshButler op onze website [vzug.com](http://vzug.com).

# Exclusieve programma's voor delicaat textiel

De RefreshButtler frist kleding op, vermindert draagvouwen, droogt de kledingstukken en maakt ze weer hygiënisch. Zelfs uw meest delicate outfits zijn in goede handen.

## Oprissen

Het programma Oprissen neutraliseert nare geurtjes zoals kookgeuren en sigarettenrook zonder gebruik van chemicaliën. Door gebruik te maken van de fotokatalysetechnologie en stoom worden de geurmoleculen uit de stoffen gehaald en vervolgens afgebroken.

Met de extra functie Ontkreuken worden kreuken en draagvouwen, zoals u vaak ziet ter hoogte van de ellebogen bij bovenstukken en bij broeken aan het zitvlak en de knieën, aanzienlijk verwijderd.



Goedgekeurd door



## Hygiëne

Het programma Hygiëne verwijdert tot 99,99 % van de kiemen en bacteriën.



Goedgekeurd door



## Drogen

In het programma Drogen worden stoffen en schoenen (geen leder) met behulp van warme lucht in de RefreshButtler gedroogd zonder dat ze aan mechanische bewegingen worden blootgesteld.



Goedgekeurd door





Zwart, linkse scharnier

Inox, linkse scharnier



## RefreshButler V6000

Onderhoud, hygiëne en oprissen van uw kleding.

### Funcities



### Kenmerken

- Verlichting LED
- Grafisch kleurendisplay
- TouchControl
- Inklapbare kledingstang
- 5 hoogwaardige kleeerhangers
- 1 mand voor klein textiel
- Tank voor vers water
- Opvangbak voor condenswater

### Informatie over het toestel

**Afmetingen (H x B x D)** 1960 x 775 x 570 mm  
**Aansluiting** 230V~ 1200W 10 A

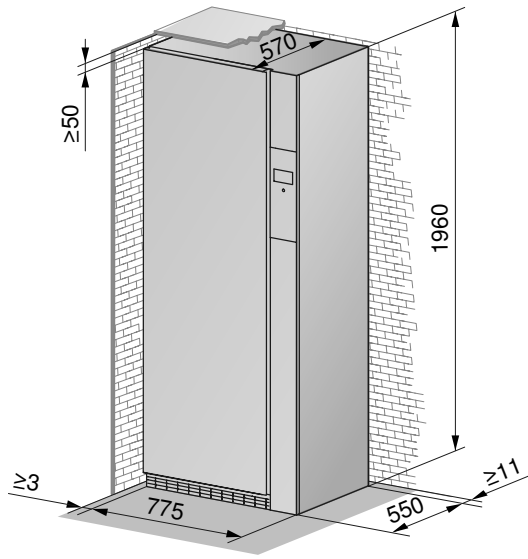
Uitvoering	Artikelnummer	Prijs*
<b>Vrijstaand of integreerbaar</b>		
Zwart, linkse scharnier	1400360000	23900.-
Inox, linkse scharnier	1400360003	23900.-

\* Indicatieve verkoopprijs in €, incl.btw en recyclagebijdrage



# Technische tekeningen - Excellence Line

## RefreshButler V6000



Deze tekeningen zijn van  
toepassing op onderstaande  
artikelnummers

**1400360003**  
**1400360000**

Als de RefreshButler vrijstaand wordt geplaatst, moet er tussen de  
wanden links en rechts een vrije ruimte van min. 3 mm worden voorzien.



Meer informatie en detail vindt u  
in onze Planning Aid (Engels)  
op [vzug.com](http://vzug.com)





# Overzicht van onze functies

## (Combi-)stoomovens en PowerSteamer

 <b>Stomen</b> Ideaal om snel verse groenten te bereiden zonder dat voedingswaarden verloren gaan.	 <b>Regenereren</b> Om voorzichtig koude bereidingen of diepgevroren producten op te warmen.	 <b>Hygiëne</b> Om fopsenen, babyflessen en bokalen te steriliseren.
 <b>Hete lucht</b> Ideaal om kleine gebakjes op meerdere niveaus tegelijkertijd te laten garen.	 <b>Automatisch Regenereren</b> Om voorzichtig kleine zelfgemaakte of kant-en-klare schotels op te warmen.	 <b>Wellness</b> Voor het opwarmen van verfrissende doekjes, kersenpitkussen, massagestenen enz.
 <b>Hete lucht vochtig</b> Zorgt ervoor dat de vochtigheid van de ingrediënten bewaard blijft.	 <b>SlowCooking</b> Om op lage temperaturen kwaliteitsvlees te bereiden.	 <b>Bordenwarmer</b> Om borden op te warmen.
 <b>Hete lucht &amp; Stoom</b> Voor een uniforme en snellere bereiding van een schotel die sappig moet blijven.	 <b>Vacuïsine</b> Voor het langzaam stoomgaren van gevaccineerde ingrediënten bij een lage temperatuur.	 <b>Reinigen</b> Automatische reinigingsprogramma's met optie om met en zonder reinigingsmiddel te reinigen.
 <b>Hete lucht Eco</b> Om energiezuinig de lekkerste gratins en stooftjes te bereiden.	 <b>Profi-bakken</b> Om broodjes en gebak te bakken met een automatische stoomfase voor een optimaal resultaat.	 <b>Automatische omschakeling zomer-/wintertijd</b> Zomer- en wintertijd wordt automatisch aangepast.
 <b>PizzaPlus</b> Voor lekker knapperige pizza- en taartbodems.	 <b>Warmhouden</b> Om bereide schotels warm te houden.	 <b>V-ZUG Home</b> Toestel heeft netwerkverbinding.
 <b>Boven-/onderwarmte</b> Voor de traditionele bereiding van gebak en levensmiddelen.	 <b>AutoBraad met CSS</b> Detecteert de omvang en de vorm van het te bereiden ingrediënt en past de duur en temperatuur van het bak- en braadproces aan.	 <b>PowerStomen</b> Snel maar omzichtig bereiden met stoom en magnetron.
 <b>Boven-/onderwarmte vochtig</b> Zorgt ervoor dat de vochtigheid van de ingrediënten bewaard blijft.	 <b>EasyCook (Begeleid koken)</b> Dankzij de voorinstellingen worden bepaalde ingrediënten op de best mogelijke manier bereid.	 <b>Power Hete Lucht</b> Sneller bakken met hete lucht en microgolven
 <b>Boven-/onderwarmte Eco</b> Om energiezuinig gratins op verschillende niveaus te laten garen.	 <b>Favorieten</b> Om heel eenvoudig uw favoriete programma's op te slaan.	 <b>Power Hete Lucht &amp; Stoom</b> Heel snel garen zonder uitdrogen door toevoegen van stoom en microgolven
 <b>Onderwarmte</b> Ideaal voor knapperige taartbodems en minder gedoe in de keuken.	 <b>Recepten</b> Heel veel leuke recepten om inspiratie op te doen.	 <b>Microgolf</b> Om vloeistoffen op te warmen.
 <b>Grill</b> Om schotels te grillen of te toasten.	 <b>Eigen recepten</b> Sla je eigen recepten op, met tot 10 verschillende stappen.	 <b>Power Regenereren</b> De perfecte combinatie om eerder bereide schotels snel op te warmen zonder uit te drogen.
 <b>Grill + luchtcirculatie</b> Voor het braden van grote stukken vlees.		 <b>Ontdooi functie</b> Om voedsel behoedzaam te ontdooien.


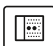
## Bakovens

 <b>Hete lucht</b> Ideaal om kleine gebakjes op meerdere niveaus tegelijkertijd te laten garen.	 <b>Onderwarmte</b> Ideaal voor knapperige taartbodems en minder gedoe in de keuken.	 <b>EasyCook (Begeleid koken)</b> Dankzij de voorinstellingen worden bepaalde ingrediënten op de best mogelijke manier bereid.
 <b>Hete lucht vochtig</b> Zorgt ervoor dat de vochtigheid van de ingrediënten bewaard blijft.	 <b>Grill</b> Om schotels te grillen of te toasten.	 <b>Favorieten</b> Om heel eenvoudig uw favoriete programma's op te slaan.
 <b>Hete lucht Eco</b> Om energiezuinig de lekkerste gratins en stooftjes te bereiden.	 <b>Grill + luchtcirculatie</b> Voor het braden van grote stukken vlees.	 <b>Recepten</b> Heel veel leuke recepten om inspiratie op te doen.
 <b>PizzaPlus</b> Voor lekker knapperige pizza- en taartbodems.	 <b>Warmhouden</b> Om bereide schotels warm te houden.	 <b>Eigen recepten</b> Sla je eigen recepten op, met tot 10 verschillende stappen.
 <b>Boven-/onderwarmte</b> Voor de traditionele bereiding van gebak en levensmiddelen.	 <b>AutoBraad met CSS</b> Detecteert de omvang en de vorm van het te bereiden ingrediënt en past de duur en temperatuur van het bak- en braadproces aan.	 <b>Bordenwarmer</b> Om borden op te warmen.
 <b>Boven-/onderwarmte vochtig</b> Zorgt ervoor dat de vochtigheid van de ingrediënten bewaard blijft.	 <b>SlowCooking</b> Om op lage temperaturen kwaliteitsvlees te bereiden.	 <b>Automatische omschakeling zomer-/wintertijd</b> Zomer- en wintertijd wordt automatisch aangepast.
 <b>Boven-/onderwarmte Eco</b> Om energiezuinig gratins op verschillende niveaus te laten garen.		 <b>V-ZUG Home</b> Toestel heeft netwerkverbinding.

## Warmtelades

 <b>Bordenwarmer</b> Om borden op te warmen.	 <b>Binnenverlichting</b> Ledlampjes voor een optimale binnenverlichting.	 <b>Sabbat</b> Om de warmtelade tot 72 uur te gebruiken zonder dat het licht blijft branden.
 <b>Kopjesverwarming</b> Ideaal voor kopjes en glaswerk.	 <b>Koken op lage temperatuur</b> Ideaal om kleine en middelgrote stukken vlees te laten garen en sudderen.	 <b>Volledig telescopische geleiders</b> Om uw lade makkelijk te vullen en te legen.
 <b>Warmhouden</b> Om bereide schotels warm te houden.	 <b>Deeg laten rijzen</b> Laat uw deeg als een echte pro rijzen en bereid broodjes als bij de bakker.	 <b>Rooster</b> Om schotels of etenswaren op twee niveaus te plaatsen.
 <b>Yoghurt maken</b> Voor het bereiden van de perfecte yoghurt.	 <b>Timer</b> Schakelt automatisch uit aan het einde van het programma.	
 <b>Favorieten</b> Om heel eenvoudig uw favoriete programma's op te slaan.	 <b>Veiligheidsuitschakeling</b> Schakelt automatisch uit na 12 uur.	

## Vacuümlades

 <b>Zakclip</b> Om uw vacuümzakjes veilig in de vacuümlade te leggen, zonder risico op morsen.	 <b>Extern vacumeren</b> Ideaal om hiervoor geschikte recipiënten buiten de lade te vacumeren.	 <b>Vastklikken bij openen</b> Klikt de lades vast wanneer ze volledig geopend zijn.
 <b>Vacumeren - 4 niveaus</b> Vacumeer uw etenswaren voorzichtig op 4 verschillende standen.	 <b>Inox inlegstuk</b> Zorgt ervoor dat u ook kleine vacuümzakjes makkelijk kunt vacumeren.	
 <b>Verzegelen - 3 niveaus</b> Verzegel uw vacuümzakken (of andere) op 3 verschillende standen.	 <b>Volledig telescopische geleiders</b> Om uw lade makkelijk te vullen en te legen.	









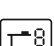





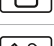


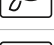





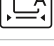
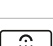
## Magnetron

 <b>PizzaPlus</b> Voor lekker knapperige pizza- en taartbodems.	 <b>Hete lucht</b> Ideaal om kleine gebakjes op meerdere niveaus tegelijkertijd te laten garen.	 <b>Wellness</b> Voor het opwarmen van verfrissende doekjes, kersenpitkussen, massage-stenen enz.
 <b>Hete lucht met microgolven</b>	 <b>Grill</b> Om schotels te grillen of te toasten.	 <b>EasyCook</b> Dankzij de voorinstellingen worden bepaalde ingrediënten op de best mogelijke manier bereid.
 <b>PizzaPlus met microgolven</b>	 <b>Grill + luchtcirculatie</b> Voor het braden van grote stukken vlees.	 <b>Ontdooifunctie</b> Om voedsel behoedzaam te ontdooien.
 <b>Grill met microgolven</b>	 <b>Regenereren</b> Om voorzichtig koude bereidingen of diepgevroren producten op te warmen.	 <b>V-ZUG Home</b> Toestel heeft netwerkverbinding.
 <b>Grill + luchtcirculatie met microgolven</b> Drie functies in één: voor een snel en smakelijk resultaat.	 <b>Favorieten</b> Om heel eenvoudig uw favoriete programma's op te slaan.	
 <b>Microgolven</b> Om schotels op te warmen en te ontdooien.	 <b>Eigen recepten</b> Sla je eigen recepten op, met tot 10 verschillende stappen.	

## Coffee-Centers

 <b>Café</b> De internationale variant van de Italiaanse espresso.	 <b>Cappuccino</b> Een intens smaakgenot van een kopje koffie met melkschuim.	 <b>Warm water</b> De perfecte stand voor een heerlijk kopje thee.
 <b>Espresso</b> Snelle koffie met een intense smaak.	 <b>Latte macchiato</b> Een makkelijk kopje espresso met warme melk en een vleugje melkschuim.	 <b>Koffiesterkte</b> U kunt kiezen uit vijf koffiesterktes.
 <b>2 kopjes</b> Dubbele hoeveelheid - om één of twee kopjes koffie te zetten.	 <b>Café au lait</b> Een makkelijk kopje espresso met warme melk, bedekt met een dun laagje schuim.	 <b>Kopjesgrootte</b> U kunt kiezen uit vier kopjesgrootten.

## Kookplaten

 <b>AutoPowerPlus</b> Automatisch: maximaal vermogen van de kookzone tot aan het kookpunt.	 <b>Automatische brugfunctie</b> Verschillende inductiespoelen koppelen zich automatisch samen.	 <b>OptiClean</b> Het ovenoppervlak afdekken met water en gedurende tien minuten bij 70 °C laten inwerken.
 <b>PowerPlus</b> Maximaal vermogen van de kookzone tot aan het kookpunt.	 <b>Smeltfunctie</b> Om langzaam boter, chocolade of honing te smelten bij een temperatuur van ca. 40 °C.	 <b>ProfilModus</b> Het vermogen wijzigen door de kookpot of pan te verschuiven over het kookplaat.
 <b>Pauzetoets</b> Tijdelijk de kookzones op stand 1 instellen gedurende maximaal 10 minuten.	 <b>Sudderfunctie</b> Om worstjes of quenelles net tegen het kookpunt te koken in heet water.	 <b>Geheugenfunctie</b> Om automatisch de instellingen van een kookzone over te nemen wanneer de kookpot of pan wordt verschoven naar een andere kookzone.
 <b>Warmhouden</b> Schotels warm houden na de bereiding op een temperatuur van circa 65 °C.	 <b>Ideaal voor vlees</b> Selecteert automatisch de optimale bak- en braadtemperatuur van het vlees.	 <b>Functie Teppan Yaki</b> Automatische detectie van de teppanyaki-plaat.
 <b>Automatische snelle start</b> Maximaal vermogen om het bakken of braden te beginnen.	 <b>Ideaal voor groenten</b> Selecteert automatisch de optimale bereidingstemperatuur van de groenten.	 <b>OptiLink</b> Het afzuigkap werkt automatisch, want hij communiceert met het kookplaat.
 <b>Timer met geluidssignaal</b> Kan op elk moment worden geactiveerd, los van alle andere functies.	 <b>Ideaal voor vis</b> Selecteert automatisch de optimale bereidingstemperatuur van de vis.	 <b>Kookpotdetectie</b> Herken bodem van kookpotten met diameter van min. 10 - 22 cm.
 <b>Werksduur met uitschakelfunctie</b> Om automatisch een kookzone uit te schakelen na een bepaalde duur.	 <b>Slider-bediening</b> Even met de vinger eroverheen vegen en klaar - eenvoudig en ergonomisch.	 <b>Automatische kookpotdetectie</b> De inductiespoel herkent automatisch of er zich een pot boven bevindt.
 <b>Veegbescherming</b> Het bedieningspaneel wordt in deze stand kort uitgeschakeld, zodat u de elementen kunt schoonmaken.	 <b>Instelling van het geluidssignaal voor de toetsen</b> Het volume van het geluidssignaal van de toetsen wijzigen of het geluid uitschakelen.	 <b>V-ZUG Home</b> Toestel heeft netwerkverbinding.
 <b>Brugfunctie</b> Twee individuele, achter elkaar liggende kookzones aan elkaar koppelen en tegelijkertijd bedienen.		

## Afzuigkappen

 <b>Luchtafvoer</b> De kookdampen worden naar buiten afgevoerd via een afvoerkanalen.	 <b>SilentPlus</b> De afzuigkap is bijzonder stil dankzij een speciale isolatie.	 <b>Veegbescherming</b> Het bedieningspaneel wordt in deze stand kort uitgeschakeld, zodat u de elementen kunt schoonmaken.
 <b>Luchtrecirculatie mogelijk</b> De kookdampen worden door een actievekoolfilter gezogen en de gezuiverde lucht komt weer in de kamer.	 <b>Intensieve afzuigfunctie</b> Voor een korte, intensieve afzuiging van dampen en rook, bijvoorbeeld wanneer u aan het grillen bent.	 <b>OptiLink</b> De afzuigkap werkt automatisch, want hij communiceert met de kookplaat.
 <b>FlexLED</b> De kleur van de ledlampen kan aangepast worden en zorgt voor een harmonieuze verlichting.	 <b>Automatische nalooop</b> Om de geuren gedurende 5 tot 20 minuten te blijven elimineren.	 <b>ComfortFix</b> Om de magnetische vetfilters makkelijk en veilig te verwijderen.
 <b>Dimfunctie</b> De ledlampen hebben een dimfunctie.	 <b>Reiniging van de vetfilters</b> Reinigingsindicator die aangeeft wanneer de metalen vetfilters moeten worden gereinigd.	 <b>Randafzuiging</b> De kookdampen worden tegen hoge snelheid afgevoerd dankzij de randafzuiging.
	 <b>Verzadiging van de actievekoolfilters</b> Verzadigingsindicator van het actievekoolfilter.	

## Vaatwasmachines

 <b>Automatisch</b> Intelligente sensoren zorgen ervoor dat het wateren stroomverbruik binnen de perken blijft.	 <b>Glas</b> Zacht programma - ideaal voor glazen.	 <b>Eco</b> Als u niet gehaast bent en zo veel mogelijk stroom wilt besparen.
 <b>SteamFinish</b> Uw vaat wordt na het drogen met zuivere damp bewerkt, voor een onberispelijk resultaat.	 <b>Intensief</b> Programma om vaatwerk inclusief kookpotten schoon te maken.	 <b>Energie besparen</b> Een extra programma dat werkt op een lagere temperatuur, zodat de machine minder stroom verbruikt.
 <b>Stilte</b> Dit programma is zo stil dat het nauwelijks hoorbaar is.	 <b>Fondue/Raclette</b> Om fondue- en raclettepannetjes helemaal proper te krijgen.	 <b>Uitgestelde start</b> Het programma start automatisch op een later moment van uw keuze.
 <b>Dagelijks kort</b> Snel programma om normaal verontreinigd vaatwerk, inclusief pannen, schoon te spoelen.	 <b>Hygiëne</b> Om heel gevoelige voorwerpen mee schoon te spoelen, bijvoorbeeld fopspeen en snijplanken.	 <b>OptiStart</b> Het programma start automatisch op een later moment en is energiezuinig.
 <b>Kort</b> Snel programma voor licht bevuild vaatwerk.	 <b>Voorspoelen</b> Voorkomt slechte geurtjes in de vaatwasmachine.	 <b>EcoManagement</b> Informeert u over het water- en stroomverbruik van de programma's.
 <b>Party</b> Uw servies is proper in slechts 11 minuten.	 <b>Onderhoud van het toestel</b> Ontvet en reinigt de binnenkant en de onderdelen van de machine.	 <b>V-ZUG Home</b> Toestel heeft netwerkverbinding.
 <b>Sprint</b> Supersnel programma voor licht bevuild aperitiefservies.	 <b>Partiële lading</b> Om water en stroom te besparen wanneer de vaatwasmachine niet volledig vol zit.	

## Koelkasten en diepvriezers



### NoFrost

Dankzij de geavanceerde NoFrost-technologie hoeft u de diepvriezer nooit meer te ontdooien om het ijs weg te krijgen.



### Individuele temperatuurinstelling

Individuele en onafhankelijke temperatuurregeling in het koel- en vriesvak.



### MonoFridge

In enkele uren is het vriesvak een koelvak geworden.



### ColdFresh-zone

De eetwaren blijven langer vers bij een temperatuur van ca. 0 °C en een ideale luchtvochtigheid.



### ClimateControl

Beperkt de temperatuurverschillen en voorkomt de vorming van ijskristallen aan de bodemplaat.



### PartyCooling

Verhoogt het koelvermogen wanneer de deur regelmatig opengaat of wanneer warme eetwaren in de koelkast worden gestoken.



### Grafisch display

Hoogwaardig display dat het toestel design naar een hoger level tilt.



### ClickShelf

Eenvoudige en handige hoogteverstelling van de rekken: met één hand deelt u de koelruimte in zoals u dat wilt.



### SilentPlus

Beperkt de geluidshinder door iets meer elektriciteit te verbruiken.



### SoftTelescope

De laden kunnen volledig worden uitgetrokken en hebben een zelfsluitend mechanisme..



### SoftClose

Remt de beweging af, om het deurtje zacht en geluidloos te sluiten.



### SoftClosePlus

Om het deurtje langzaam te laten sluiten, ook al is de binnenkant van de deur volledig beladen.



### HygienePlus

Beperkt de vorming van ongewenste micro-organismen op de oppervlakken.



### FlexBox

Kan op elke plaats in de koelkast worden geplaatst en is ideaal voor zeer kleine levensmiddelen.



### IceMachine

Ijsblokeshouder die automatisch nieuwe ijsblokjes aanmaakt.



### InfinityShelf

Schappen op rails die op willekeurige hoogte in de koelkast kunnen worden geschoven.



### TouchOpen

De greeploze glazen deur gaat open door er een keer tegen aan te tikken.



### TouchControl

Om op een comfortabele wijze de toestellen te bedienen via aanraking.



### V-ZUG Home

Toestel heeft netwerkverbinding.

## RefreshButler



### Opfrissen

Neutraliseert geurtjes en frist uw kledij helemaal op.



### Hygiëne

Verwijdert tot 99,99 % van de kiemen en bacteriën.



### Drogen

Droogt tot 5 kg wasgoed zonder mechanische beweging.



### Uitgestelde start

Stelt de start van het programma tot maximaal 24 uur uit.



### Extra programma's

Mogelijkheid om extra programma's toe te voegen. (zoals ontkreuken)











# Informatie over de garantie bij V-ZUG Europa (België en Luxemburg)

**V-ZUG biedt als enige producent bovenop de wettelijke 2 jaar ook nog eens 8 jaar commerciële garantie.**

## 10 jaar garantie

Op elk nieuw V-ZUG product krijgt u twee jaar wettelijke garantie plus acht jaar commerciële verlengde garantie vanaf de aankoopdatum.

## Wat wordt gedekt?

De garantie dekt materiaal- en fabricagefouten bij normaal huishoudelijk gebruik. Tijdens de garantieperiode worden deze gebreken kosteloos verholpen. Dit omvat de werkuren, voorrijkosten en onderdelen. V-ZUG kan naar eigen goeddunken kiezen voor reparatie of vervanging van het apparaat door een gelijkwaardig product of, in uitzonderlijke gevallen, een gedeeltelijke terugbetaling van de aankoopprijs. Alle andere vormen van schadevergoeding zijn uitgesloten.

## Waar geldt de garantie?

De garantie geldt uitsluitend in het land waar het toestel is aangekocht bij een erkende V-ZUG partner, en waar V-ZUG het toestel op de markt (land) heeft gebracht, en onder de voorwaarde dat V-ZUG of een door V-ZUG erkend servicepunt in het desbetreffende land diensten aanbiedt. Als toestellen naar andere landen worden overgebracht, kunnen door technische omstandigheden (bijv. netspanning, frequentie, enz.) of door klimatologische of andere omstandigheden in het desbetreffende land problemen ontstaan. Wij behouden ons daarom het recht voor de garantie af te wijzen bij toestellen die niet voor het desbetreffende land gecertificeerd zijn.

## Wat wordt niet gedekt?

De garantie geldt niet voor schade die ontstaat door transport, behandeling, opslag of installatie van het apparaat in strijd met de installatievoorschriften, onjuist of oneigenlijk gebruik, ontoereikend onderhoud (bijv. krassen op esthetische onderdelen zoals deurglas, kookplaatglas en

geëmailleerde onderdelen), externe invloeden, gevolgschade en indirecte schade die voortvloeit uit een storing van het apparaat, overmacht en redenen waarop V-ZUG geen invloed heeft. Bij interventies door servicepunten die niet door V-ZUG zijn erkend of bij gebruik van andere dan originele V-ZUG onderdelen, vervallen de garantieverplichtingen.

Bovendien gelden de volgende beperkingen tijdens de verlengde commerciële garantie:

- Vervanging van slijtageonderdelen zoals lampen, filters, deurdichtingen, zekeringen of dergelijke.
- Vervanging van esthetische onderdelen zoals deurglas, kookplaatglas, geëmailleerde onderdelen en dergelijke vanwege natuurlijke kleurveranderingen door gebruik.
- Vervanging van accessoires zoals bakplaten, braadroosters, kerntemperatuursondes en dergelijke.

De contractuele of wettelijke aansprakelijkheid van de verkoper van het apparaat blijft door deze garantie onverminderd van kracht.

## Geldig vanaf 1 mei 2023.

Voor meer informatie, contacteer ons of check onze website [vzug.com](http://vzug.com)

Registreer uw apparaten nu op [vzug.com](http://vzug.com)

## Prijzen en Technische tekeningen

Alle prijzen zijn indicatieve verkoopprijzen uitgedrukt in euro, btw inbegrepen. Ze gelden voor België en Luxemburg. In deze prijzen is ook de recyclagebijdrage inbegrepen (bv via Recupel in België). Onder voorbehoud van model- en prijswijzigingen en drukfouten. Alle vermelde prijzen zijn vrijblijvende adviesprijzen: onze verkooppartners zijn vrij in de bepaling van hun verkoopprijzen.



U vindt de goederenaangifte op onze website  
[vzug.com](http://vzug.com)

**Voor meer informatie:**

**V-ZUG Europe BV**

Evolis 102  
8530 Harelbeke (Kortrijk)  
België  
(Enkel te bezoeken op afspraak)

**Klantendienst**

Tel.: +32 56 61 60 00  
info.be@vzug.com

**Dienst na verkoop**

Tel.: 00800 850 850 00  
service.be@vzug.com  
gourmetacademy.be@vzug.com  
vzug.com

**V-ZUG Studio Harelbeke**

Evolis 102  
8530 Harelbeke (Kortrijk)  
België

**Contact**

vzug.studio.harelbeke@vzug.com  
Tel.: +32 56 61 60 00  
vzug.com

Enkel te bezoeken op afspraak, meer info op [vzug.com](http://vzug.com)

**De producten van V-ZUG zijn verkrijgbaar in**

Zwitserland, Australië, België, China, Frankrijk, Denemarken, Duitsland, Israël, Italië, Libanon, Luxemburg, Nederland, Singapore, Turkije, Oekraïne, Oostenrijk en het Verenigd Koninkrijk.  
Om te zien welke producten in uw land verkrijgbaar zijn, verwijzen wij u naar de collectie van uw land.